

Dimensões reduzidas
- 0,85 ou - 0,90 bar
Baixo nível de ruído
Fácil instalação
Características Técnicas
Fluido:

Ar comprimido, filtrado e não lubrificado

Operação:

Ejetor de simples estágio

Pressão de Operação:

5 bar ideal

8 bar máximo

Conexões:

M/58112/09: G 1/8

M/58112/11: G 1/4

Vácuo:

- 0,85 bar máximo: M/58112/09

- 0,90 bar máximo: M/58112/11

Temperatura de Operação:

-20°C* a +150°C

*Consulte nosso Depto. Técnico para uso abaixo de +2°C

Nível de Ruído:

66/74 dB (A) orifício de vácuo fechado/ aberto M/58112/09

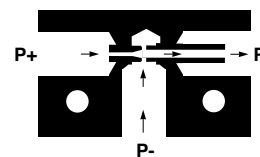
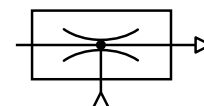
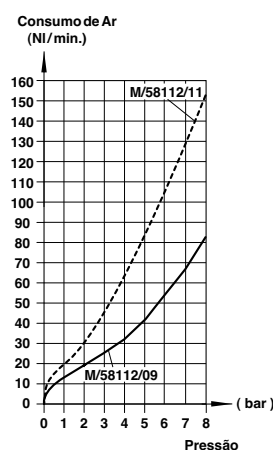
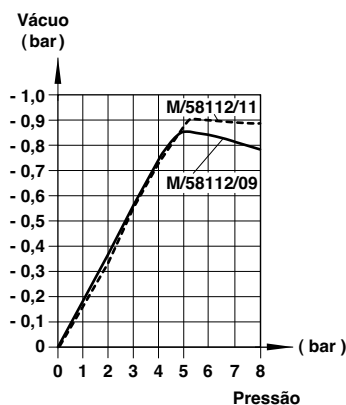
71/82 dB (A) orifício de vácuo fechado/ aberto M/58112/11

Materiais:

Caixa: Alumínio anodizado; Bocal: latão


Informações para Pedido

Para solicitar um gerador de vácuo -0,90 bar especifique: M/58112/11

Símbolo Gráfico

Características (Todos os valores dados são aplicados para uma pressão atmosférica de 1013 mbar)


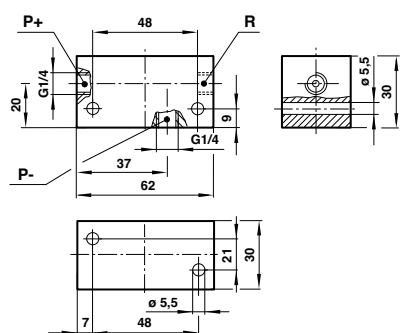
Volume de Ar induzido (NI/min)

Modelo	0	- 0,1	- 0,2	- 0,3	- 0,4	- 0,5	- 0,6	- 0,7	- 0,8
M/58112/09	28	24	18	14	11	8	5,5	3	1
M/58112/11	55	47	36	28	23	17	12	6	2,5

Tempo (seg) para gerar vácuo em um volume de 1 litro

Modelo	- 0,1	- 0,2	- 0,3	- 0,4	- 0,5	- 0,6	- 0,7	- 0,8	- 0,85	- 0,9
M/58112/09	0,27	0,56	0,89	1,44	2,00	2,88	4,31	7,97	14,36	—
M/58112/11	0,15	0,31	0,49	0,72	1,00	1,41	2,08	3,71	5,60	8,11

Nota: Valores desta tabela são teóricos e aplicados com pressão de operação de 5 bar

M/58112/11

Dimensões dos Tubos
Dimensões recomendadas (diâmetro interno)

Modelo	Ar comprimido	Vácuo	Exaustão
M/58112/09	≥ Ø 3	≥ Ø 6	≥ Ø 6
M/58112/11	≥ Ø 3	≥ Ø 7	≥ Ø 9

M/58112/09
