

Remove líquidos e partículas sólidas. Reduz a pressão do ar comprimido mantendo-a constante no nível regulado

Ideais para montagens em painéis ou locais de espaço limitado

Características Técnicas

Fluido:

Ar comprimido.

Máxima Pressão de Entrada:

Copo transparente: 10,3 bar (150 psig)

Copo de metal: 17,2 bar (250 psig)

Temperatura de Trabalho:

Copo transparente: -18°C a 52°C

Copo de metal: -18°C a 66°C

Roscas: 1/8 e 1/4 NPT ou ISO G (Manômetro: 1/8 NPT ou BSPT)

Tipo: Diafragma com ou sem alívio.

Materiais

Corpo e copo de metal: liga de zinco; Botão e Assento da

Válvula: acetal; Válvula: Geolast®; Elastômeros: nitrílico; Copo transparente: policarbonato; Elemento filtrante: polipropileno.

Características de Funcionamento

Roscas para manômetros sem restrições ao fluxo de ar.

Botão de ajuste com baixo torque. Permite fácil regulagem a qualquer pressão. Travamento com o botão pressionado.

Regulador com alívio permite regular a pressão de saída mesmo em circuitos fechados (acionado por fluxo de ar) ou manual.

Dreno automático (acionado por fluxo de ar) ou manual.

Elemento filtrante permite limpeza e desmontagem sem ferramentas ou remoção da linha.

Acessórios disponíveis para montagem em painéis ou paredes.

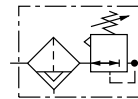
Informações Gerais

| Tipo Básico | Rosca | Fluxo scfm* | s/ Manômetro | c/ Manômetro |
|------------------------------------------------------------------------------------|-------|-------------|--------------|---------------------------|
| Dreno Automático com alívio 0.3 - 6.9 bar Copo transparente Elem. 5 micra | 1/8 | NPT | 12 | B07-101-A1KA B07-102-A1KA |
| | | ISO G | 12 | B07-101-A1KG B07-102-A1KG |
| | 1/4 | NPT | 12 | B07-201-A1KA B07-202-A1KA |
| | | ISO G | 12 | B07-201-A1KG B07-202-A1KG |
| Dreno Manual com alívio 0.3 - 6.9 bar Copo transparente Elem. 5 micra | 1/8 | NPT | 12 | B07-101-M1KA B07-102-M1KA |
| | | ISO G | 12 | B07-101-M1KG B07-102-M1KG |
| | 1/4 | NPT | 12 | B07-201-M1KA B07-202-M1KA |
| | | ISO G | 12 | B07-201-M1KG B07-202-M1KG |

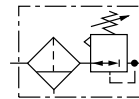
* Vazão máxima recomendada para pressão primária 100 psig e secundária 80 psig.



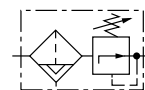
Símbolos Gráficos



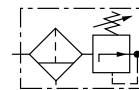
Dreno Automático com Alívio



Dreno Manual com Alívio

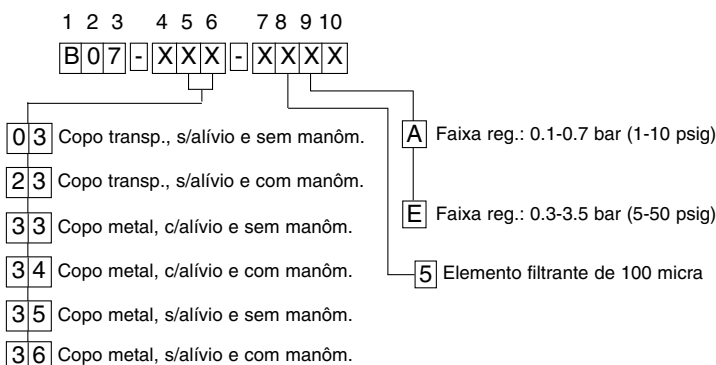


Dreno Automático sem Alívio

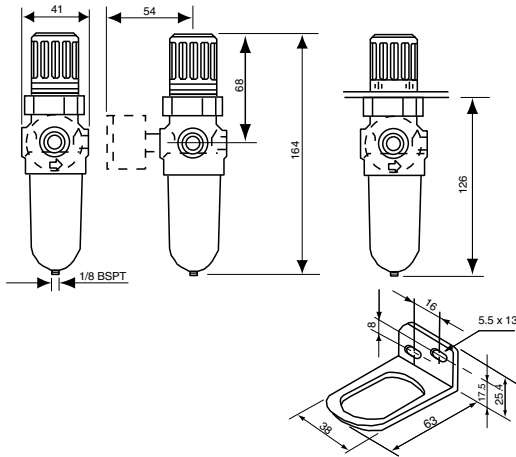


Dreno Manual sem Alívio

Opções



Montagem em painel
 Diâmetro do furo: 30 mm
 Espessura máxima: 6 mm



Peças de Reposição

| Descrição | Código |
|------------------------------------|------------|
| Mola: | |
| 1 a 10 psig (marrom) | 2069-02 |
| 2 a 50 psig (verde) | 0613-03 |
| 3 a 100 psig (amarela) | 2960-04 |
| Manômetro p/roscas NPT: | |
| 0 - 30 psig (0 - 2 bar) | 18-013-214 |
| 0 - 60 psig (0 - 4 bar) | 18-013-211 |
| 0 - 160 psig (0 - 11 bar) | 18-013-212 |
| Manômetro p/roscas ISO G: | |
| 0 - 60 psig (0 - 4 bar) | 18-013-264 |
| 0 - 160 psig (0 - 11 bar) | 18-013-263 |
| Plug para: | |
| 1/8 NPT | 2338-08 |
| 1/8 ISO G | 2845-01 |
| Copo transp. com dreno manual | 3646-53 |
| Copo transp. com dreno automático | 3646-51 |
| Copo de metal com dreno manual | 3647-62 |
| Copo de metal com dreno automático | 3647-68 |

NOTA:

Os copos acima estão acompanhados do anel O'ring.

Kits de Reparo

| | |
|---------------------------------------|---------|
| Regulador com alívio, elem. 5 micra | 3820-02 |
| Regulador sem alívio, elem. 5 micra | 3820-01 |
| Regulador sem alívio, elem. 100 micra | 3820-10 |
| Dreno automático | 3654-02 |

Acessórios

| | |
|--------------------------------------|------------|
| Suporte parede e porca de plástico | 18-025-003 |
| Porca de plástico p/ mont. painel | 2962-89 |
| Porca de metal p/ mont. painel | 2962-04 |
| Parafuso de trava e botão pré-furado | 18-001-092 |
| Parafuso de trava (somente) | 9PM4-10 |