

Fácil de especificar

Configuração flexível

Baixo custo

Não necessita de ferramentas para montar

Em conformidade com RoHS

Características Técnicas

Fluido: Ar comprimido

Pressão máxima

Dreno manual: 175 psig (12 bar)

Dreno automático: 150 psig (10 bar)

Temperatura de Operação*

-20°C a 52°C

* O ar fornecido deve estar seco o suficiente para evitar formação de gelo em temperaturas abaixo de 2°C.

Materiais

Corpo: PBT

Bonét: PBT

Elastômeros: Geolast

Diafragma: Nitrílico

Copo transparente: Policarbonato

Elemento: Polipropileno sinterizado

Elastômeros:

O'ring do copo: Neoprene

Todos os outros: Nitrílico

Condições de operação do dreno automático (operado por bôia):

Pressão requerida do copo para fechar o dreno: > que 5 psig (0.35 bar)

Pressão requerida do copo para abrir o dreno: < que 3 psig (0.2 bar)

Mínimo fluxo de ar requerido para fechar o dreno:

0.2 scfm (0.1 dm³/s)

Operação manual: Pressione o pino do interior do dreno para drenar o copo.

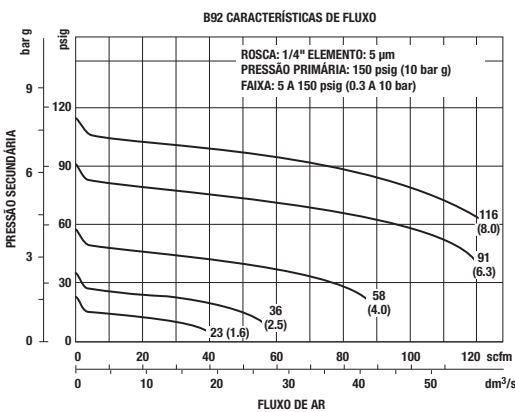


Informações para Pedido

Modelo com elemento 5 µm, diafragma com alívio, faixa de ajuste da pressão de saída 145 psi, dreno manual e manômetro bar/psi.

Rosca	Código	Vazão* scfm (dm3/s)	Peso kg
1/4" NPT	B92G-2AK-QT1-RMG	35 (16)	0,28

* Fluxo máximo com 145 psig (10 bar) na pressão primária, 90 psig (6,3 bar) na secundária e queda de pressão de 15 psig (1 bar).





B92G-★ ★ K-★ T1-RMG

Substituir	Descrição
NN	sem conexão
1A	1/8" NPT
2A	1/4" NPT
3A	3/8" NPT
1G	1/8" ISO G
2G	1/4" ISO G
3G	3/8" ISO G
6D	6mm Push-in
8D	8mm (5/16") Push-in
AD	10mm Push-in
BD	12mm Push-in
4E	1/4" Push-in
6E	3/8" Push-in
8E	1/2" Push-in
2V*	1/4" ISO G

Substituir	Descrição
Q	Dreno manual
A	Dreno automático

Acessórios e Kits

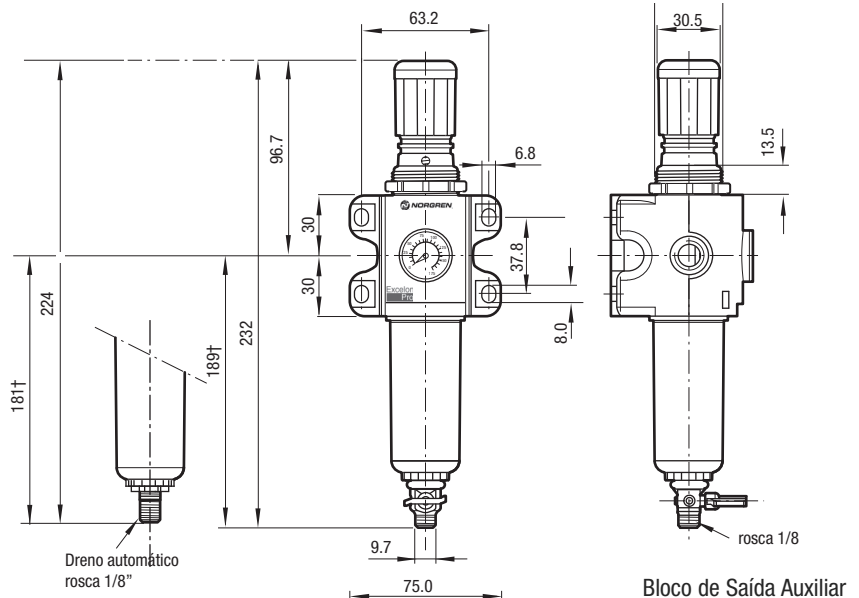
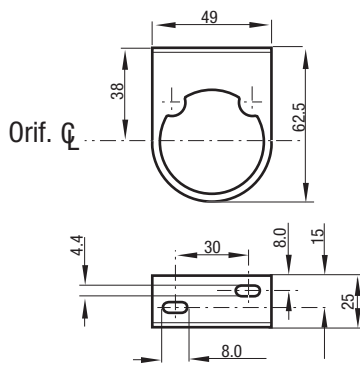
Todas as dimensões em mm.

Placa final roscada com suporte*		Placa final Push-In com suporte*		Placa final roscada sem suporte		Bloco de saída auxiliar		Conector União (quant. 1)
Conexão	Código	Conexão	Código	Conexão	Código	Conexão	Código	Código
1/8" NPT	9212KIT-1A	6mm Push-in	9213KIT-6D	1/4" NPT	9211KIT-2R	1/4" NPT	9216-50	9210-50
1/4" NPT	9212KIT-2A	8mm (5/16") Push-in	9213KIT-8D	1/4" ISO G	9211KIT-2V	1/4" ISO G	9216-51	
3/8" NPT	9212KIT-3A	10mm Push-in	9213KIT-AD	Suporte de montagem em parede  Código: 74316-02	Porca para painel (quant. 10)  Código: 9248-50			
1/8" ISO G	9212KIT-1G	12mm Push-in	9213KIT-BD					
1/4" ISO G	9212KIT-2G	1/4" Push-in	9213KIT-4E					
3/8" ISO G	9212KIT-3G	3/8" Push-in	9213KIT-6E					
		1/2" Push-in	9213KIT-8E					

* Usar parafusos de 6 mm e arruelas apropriadas ao unir os suportes a uma superfície.

Kit de Reparo	Kits de placas de trava**	
Código B92G-KITR Inclui: conjunto do diafragma, válvula, O-ring da válvula, anel deslizante, O-ring do copo, elemento e parafusos Dreno automático 4000-50R	 Código 9236-88/X10 (quant. 10) Placa de trava para filtro, válvula de fechamento, lubrificador e traseira em geral	 Código 9236-89/X10 (quant. 10) Placa de trava para filtro/regulador, regulador e bloco de saída auxiliar

**Placas de trava DEVEM ser colocadas antes de qualquer pressurização de unidade Excelon Pro.

74316-02
Dimensões montagem em parede


† Distância necessária para remover o copo.

*** Dimensões do Conector**

 Conexões mostradas com rosca de 1/8" e 1/4".
 Veja abaixo dimensões rosca-a-rosca das demais bitolas.

Conexão Push-in	Rosca-a-rosca
1/4", 6mm, 8mm (5/16")	60.2
3/8", 1/2", 10mm, 12mm	61.9
Conexão roscada	
1/8", 1/4"	45.5
3/8"	76.1