

**Atuação: Electromagnética**  
**Válvulas Poppet Operadas Diretamente**  
**por Solenóide**  
**Conexões G 1/8, 1/8 NPT**  
**G 1/4, 1/4 NPT**

**A partir de 0 bar**

**Rápida comutação**

**Adequada para atuar com vácuo até  $1.33 \cdot 10^{-3}$  mbar**

**Montagem isenta de óleo e graxa**

**Livre de substâncias que atacam superfícies com aplicação de tintas ou vernizes**

**Solenóide para atuação com corrente alternada, com retificador integrado (40 a 60 Hz)**



### Características Técnicas

Fluido de Operação:

Para gases e líquidos agressivos \*

Modo de Operação:

Válvulas poppet solenóide de atuação direta

Posição de Montagem:

Opcional, recomendável com solenóide para cima

Direção do Fluxo:

Fixo

Diâmetro Nominal:

2 a 6 mm

Conexão:

G 1/8, 1/8 NPT, G 1/4, 1/4 NPT

Pressão de Operação:

0 a 50 bar

Temperatura Ambiente:

Dependendo do solenóide

-10, -25, -40 a +55, +70, +100 °C

Temperatura do Fluido:

-10\* a +120 °C FKM (Viton)

-40\* a +140 °C EPDM (Etileno Propileno)

-50\* a +180 °C PTFE

-10\* a +180 °C FFKM (Kalrez)

\*Com mínimas temperaturas, utilize um secador de ar. Se instalado na entrada protegerá todas as conexões contra umidade.

Material:

Corpo : Aço inox 1.4571

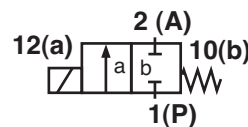
Vedação do assento: Veja temperatura do fluido

Partes internas: Aço inox

\* Para fluidos contaminados, recomenda-se a instalação de um pré-filtro antes da válvula.

### Informações para Pedidos

Veja informação na próxima página.



Função de comutação:  
Normalmente fechada

**Exemplo para Pedido**
**951X\*X\*.\*\*\*\*.\*\*\*\*.\*\*\***

Tamanho Nominal	Código
2; 3; 4; 6	2, 3, 4, 6

Material Vedação Assento	Código
EPDM (Etileno Propileno)	1
FKM (Viton)	2
PTFE, O-ring estático FKM (Viton)	3
FFKM (Kalrez)	4

Solenóide	Código letra
Veja tabela de solenóides	

Frequência (Hz)	Código
cc	00
ca (40 a 60 Hz)	50

Voltagem (V)	Código
24 Vcc	024
110 Vca	110
220 Vca	220

**Exemplo:**

Válvula de Controle Direcional 2/2, Aço inox, Diâmetro Nominal 2, Normalmente Fechada, Conexão G1/8, Classe de Proteção IP65, Voltagem 24 Vcc, Potência 16W.

**Código: 9510202.0701.024.00**

**Informações Gerais**

Símbolo	Código *	Conexão	Código *	Conexão	Tamanho Nominal	Pressão de Operação (bar)	Valor kv- (Cv(US) = kv x 1,2)	Solenóide cc/ca Grupo	Peso (kgf)	Desenho Dimensional No.
	9510202.	G 1/8	9513202.	1/8 NPT	2	veja solenóides	0.1	A	0.15	M01
	9510302.	G 1/8	9513302.	1/8 NPT	3	veja solenóides	0.19	A	0.15	M01
	9511202	G 1/4	9514202.	1/4 NPT	2	veja solenóides	0.1	B	0.21	M02
	9511302.	G 1/4	9514302.	1/4 NPT	3	veja solenóides	0.19	B	0.21	M02
	9511402.	G 1/4	9514402.	1/4 NPT	4	veja solenóides	0.34	B	0.21	M02
	9511602.	G 1/4	9514602.	1/4 NPT	6	veja solenóides	0.52	B	0.21	M02

Dependendo do sistema de solenóide, diferentes pressões de operação (pressão diferencial) podem ser comutadas. Veja tabela abaixo.

\* Quando solicitar, favor indicar o solenóide, a voltagem e corrente (frequência).

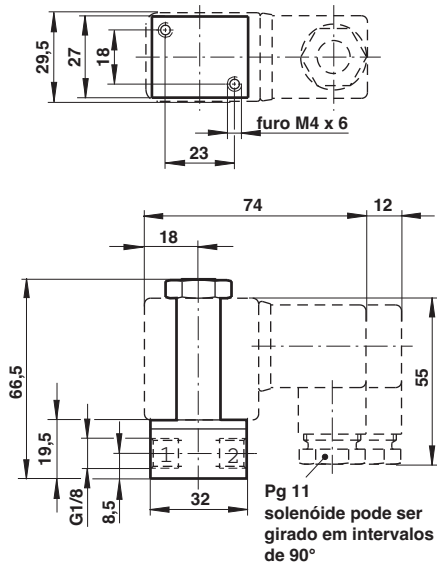
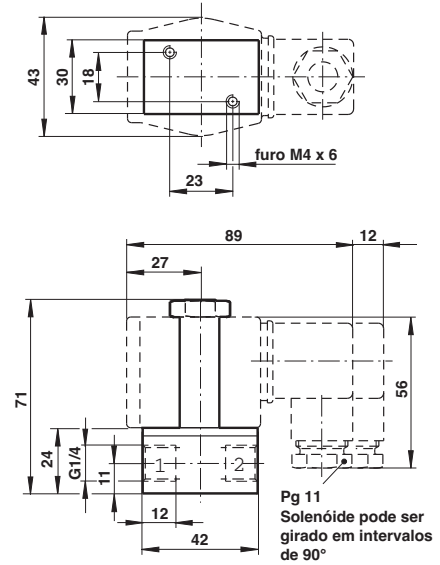
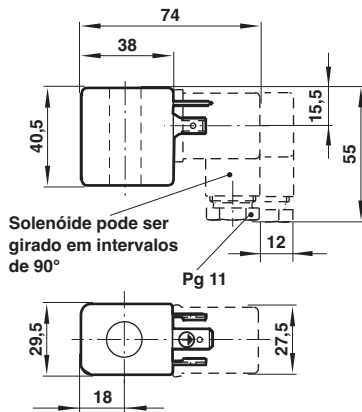
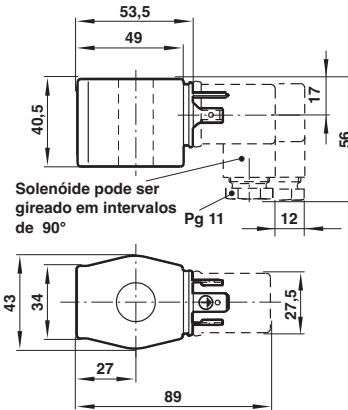
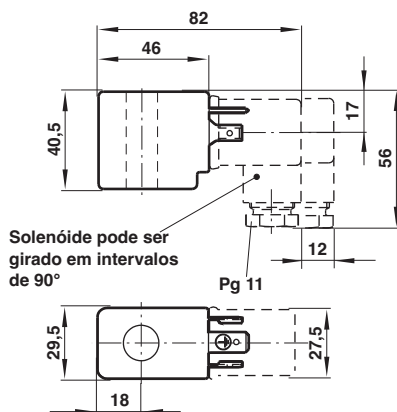
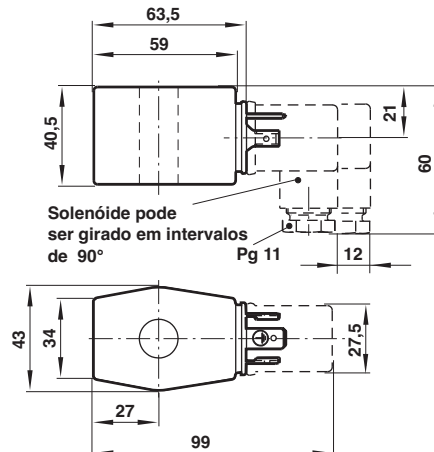
**Parâmetros para Solenóides e Pressões de Operação**

Classe de Proteção	Solenóide Tipo/ Potência								Grupo B			
	Grupo A											
	cc	ca	cc	ca	cc	ca	cc	ca	cc	ca	cc	ca
IP 00 (sem plug)	0700	3703	0712	3705	0200	3204	0246	3206	0800	3803	0827	3805
DIN 43650 forma A	16 W	18 VA	7 W	10 VA	12 W	12 VA	7 W	8 VA	16 W	18 VA	7 W	10 VA
IP 65 (com plug)	0701	3704	0716	3706	0201	3205	0247	3207	0801	3804	0813	3806
DIN 43650 forma A	16 W	18 VA	7 W	10 VA	12 W	12 VA	7 W	8 VA	16 W	18 VA	7 W	10 VA
EEx m II T5 *					0270	0271	0272	0273				
com 3 m de cabo					11 W	13 VA	7 W	9 VA				
EEx me II T5/T6 * (**)	4230	4231	4220	4221	4220	4221	4210	4211	4280	4281	4270	4271
com caixa terminal	11,4 W	15,2 VA	8,9 W	10 VA	8,9 W	10 VA	3,9 W	5,3 VA	11,9 W	15,2 VA	8,9 W	10 VA
Tam. Nom. / Pressões												
2 mm	50 bar	50 bar	40 bar	40 bar	30 bar	30 bar	20 bar	20 bar	50 bar	50 bar	40 bar	40 bar
3 mm	20 bar	20 bar	12 bar	12 bar	8 bar	8 bar	6 bar	6 bar	20 bar	20 bar	12 bar	12 bar
4 mm									12 bar	12 bar	5 bar	5 bar
6 mm									5 bar	5 bar	3 bar	3 bar

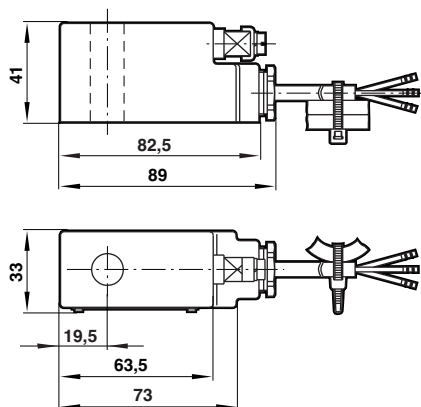
Os solenóides indicados na coluna são apropriados para pressões de operação específicas mesmo se a faixa de potência mudar.

\* Estes solenóides usam um fusível apropriado para sua faixa de potência.

(\*\*) Pedir o prensa cabo certificado, separadamente. Código: 05 888 19

**Desenhos dimensionais válvulas**
**M01**

**M02**

**Desenhos dimensionais sistemas solenóides**
**Tipo: 020X, 024X**

**Tipo: 07XX, 08XX**

**Tipo: 320X**

**Tipo: 37XX, 38XX**


**Desenhos dimensionais solenóides**  
**Classe de Proteção EEx m**  
**Tipo 027X**



**Classe de Proteção EEx me**  
**Tipo 42XX**

