

Para vapores neutros e fluidos líquidos

Válvula de pistão compacta

Alta vazão

Operação amortecida

Projeto compacto

Solenóide intercambiável sem ferramentas (Click-on®)

Pistão em aço inox



Características Técnicas

Válvula solenóide para água quente ou vapor.

Função de comutação: normalmente fechada (standard)

Direção do fluxo: determinada

Pressão de Operação 1 a 25 bar

Temperatura do fluido: -10°C a máx. +200°C

Temperatura ambiente: -10°C a máx. +50°C, (se o solenóide estiver montado na posição vertical, para baixo, temperatura máx. +60°C).

Posição de montagem: opcional, de preferência com solenóide vertical para cima.

Informações para Pedido

Para solicitar uma válvula G1/4, em 24Vcc, com solenóide padrão, especifique:
85 320 00.9152.024.00.

Materiais

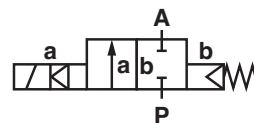
Corpo: latão

Vedação do assento: PTFE

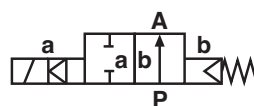
Peças internas: Aço inox, FKM, PTFE

Para fluidos contaminados recomenda-se a colocação de um filtro.

Símbolo Gráfico



Função de comutação:
Normalmente fechada



Normalmente aberta
(vide alteração no
código do produto na
página 2)

Características Técnicas

Válvulas

Código com solenóide cc ou ca	Diâmetro Nominal (mm)	Conexão	Comprim. Válvula (mm)	Pressão de Operação *		Valor kv ** (Base m³/h)	Peso (kgf)
				mín	máx (bar)		
85 320 00.9152 85 330 00.9152	8	G 1/4 1/4" NPT	60	1	25	2,2	0,83
85 321 00.9152 85 331 00.9152	10	G 3/8 3/8" NPT	60	1	25	3,4	0,82
85 322 00.9152 85 332 00.9152	12	G 1/2 1/2" NPT	67	1	25	4,4	0,85
85 323 00.9152 85 333 00.9152	20	G 3/4 3/4" NPT	80	1	25	7,0	1,25
85 324 00.9152 85 334 00.9152	25	G 1 1" NPT	95	1	25	10,5	1,70

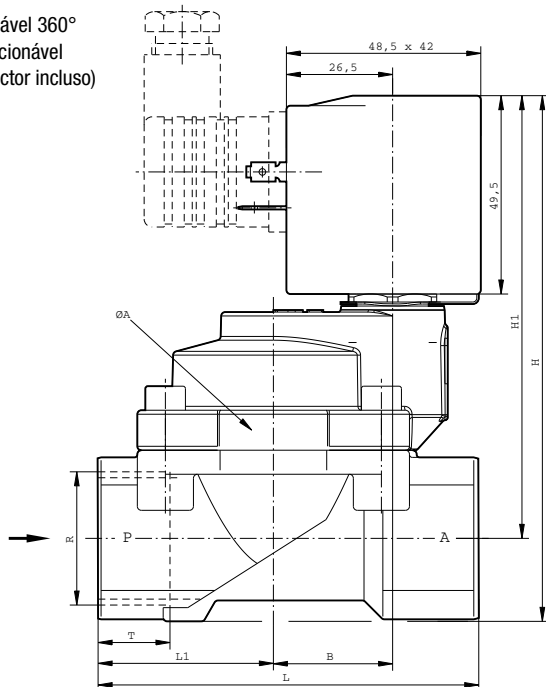
* Com fluidos líquidos e gasosos até 40 mm²/s (cSt)

Indicar tensão [V] e frequência [Hz]

** Valor Cv (US) ≈ Valor kv x 1,2

Dimensões

Solenóide rotacionável 360°
Plug conector rotacionável
4 x 90° (plug conector incluso)



Código	Ø A	B	H	H1	L	L1	R	T
85 320 00.9152 85 330 00.9152	44	19,5	105,0	93,5	60	27,5	G 1/4 1/4" NPT	12,0 10,0
85 321 00.9152 85 331 00.9152	44	19,5	105,0	93,5	60	27,5	G 3/8 3/8" NPT	12,0 10,5
85 322 00.9152 85 332 00.9152	44	19,5	107,5	93,5	67	31,0	G 1/2 1/2" NPT	14,0 13,5
85 323 00.9152 85 333 00.9152	50	24,0	119,0	102,5	80	36,5	G 3/4 3/4" NPT	16,0 14,0
85 324 00.9152 85 334 00.9152	62	29,5	131,5	110,5	95	44,0	G 1 1" NPT	18,0 17,0

Opções (Válvulas)

XX XXX 01.XXXX Normalmente aberta (NA),
pressão de operação de 1 até 16 bar
XX XXX 02.XXXX Atuador manual

Solenóide 9152

Voltagens padrão

cc	ca	
	50 Hz	60 Hz
24 V	24 V	—
—	110 V	120 V
—	230 V	220 V

Projeto conforme VDE 0580
Faixa de tensão ±10 %
Ciclo de trabalho 100 % ED
Classe de proteção conforme EN 60529 IP 65 (DIN 40050)
Conector elétrico para DIN 43 650-A Pg9 (incluso)

Consumo de Energia

Conforme VDE 0580 com temperatura da bobina +20 °C. Em operação o consumo de energia diminui aproximadamente 30 %.

cc	ca	
	Partida	Operação
10 W	15 VA	10 W