

**Atuadas por solenóide
Válvulas de assento, tipo pistão
de levantamento forçado
Roscas internas G1/4 a G2 ou NPT**

Alta vazão

Soluções robustas para indústria

Operação amortecida

Adequada para vácuo

Para sistemas com pressão descontinuada ou baixa

Válvula opera sem diferencial de pressão

Internos em aço inox

**Solenóide intercambiável sem ferramentas (Click-on®)
para G1**



Características Técnicas

Fluido:

Gases e líquidos neutros (ex.: ar, água e óleo)

Operação:

Pistão com levantamento forçado

Direção do Fluxo:

Determinada

Montagem:

De preferência na vertical com o solenóide para cima

Conexões:

G 1/4 a G2 ou NPT

Rosca fêmea conforme DIN ISO 228/1

Pressão de Operação:

0 a 25 bar

Temperatura do Fluido:

-10°C a +90°C máx.

Temperatura Ambiente:

-10°C a +50°C máx.

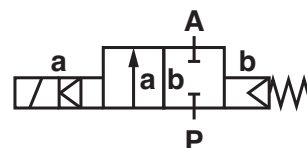
Temperatura do Fluido + Temperatura Ambiente:

+130°C

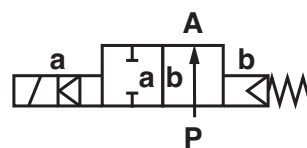
Informações para Pedido

Para solicitar uma válvula G1/2 com solenóide,
24 Vcc padrão, especifique:

85 702 00.9402.024.00



Função de comutação:
normalmente fechada



Função de comutação:
normalmente aberta
(vide alteração do código
do produto na pág. 2)

Materiais

Corpo: latão; Vedação do assento: NBR (Perbunan); Partes
internas: aço inox, PTFE/ carbono.

Para fluidos contaminados, recomenda-se a colocação de um filtro.

Informações Gerais - Válvulas

Códigos Solenóide cc	Códigos Solenóide ca	Diâmetro Nominal (mm)	Conexão	Pressão de Operação *		Valor kv ** (Base m³/h)	Peso (kgf)
				min	máx (bar)		
85 700 00.9402 85 710 00.9402	85 700 00.9406 85 710 00.9406	8	G 1/4 1/4 NPT	0	25	2.2	2,40
85 701 00.9402 85 711 00.9402	85 701 00.9406 85 711 00.9406	10	G 3/8 3/8 NPT	0	25	3.4	2,40
85 702 00.9402 85 712 00.9402	85 702 00.9406 85 712 00.9406	12	G 1/2 1/2" NPT	0	25	4.4	2,50
85 703 00.9402 85 713 00.9402	85 703 00.9406 85 713 00.9406	20	G 3/4 3/4" NPT	0	25	7.0	2,70
85 704 00.9402 85 714 00.9402	85 704 00.9406 85 714 00.9406	25	G 1 1" NPT	0	25	10.5	3,10
85 705 00.8402 85 715 00.8402	85 705 00.8406 85 715 00.8406	32	G 1 1/4 1 1/4" NPT	0	25	25.0	5,60
85 706 00.8402 85 716 00.8402	85 706 00.8406 85 716 00.8406	40	G 1 1/2 1 1/2" NPT	0	25	27.0	5,40
85 707 00.8402 85 717 00.8402	85 707 00.8406 85 717 00.8406	50	G 2 2" NPT	0	25	43.0	6,80

* com fluidos líquidos e gasosos até 40 mm²/s (cSt)

Indicar tensão [V] e frequência [Hz]

** Valor Cv (US) ≈ valor kv x 1,2

Solenóides 9402/9406 e 8401/8404

Voltagens padrão

cc	ca 40 Hz a 60 Hz
24 V	24 V
–	110 V
–	220 V

Conforme VDE 0580

Faixa de tensão ±10 %

Ciclo de trabalho 100 % ED

Classe de proteção conforme DIN EN175301-803

Conector elétrico DIN 43 650-A Pg11

Solenóide ca com retificador

Consumo de Energia

Conforme VDE 0580 com temperatura da bobina a +20 °C. Em operação o consumo de energia diminui aprox. 30%.

Solenóide	cc	ca. Partida
9401	38 W	–
9404	–	42 VA
8401	40 W	–
8404	–	45 VA

Atenção!

Faixa de temperatura restrita para solenóides à prova de explosão.

Opções (Válvulas)

XX X1X XX.XXXX
XX XXX 01.XXXX

Conexões em NPT
Normalmente aberta, posição de montagem: solenóide vertical para cima ²⁾

XX XXX 02.XXXX
XX XXX 03.XXXX

Atuador manual
Vedação do assento FPM,
temperatura máx. do fluido +110 °C ¹⁾

XX XXX 06.XXXX

Vedação do assento PTFE,
temperatura máx. do fluido +110 °C ¹⁾,
Pressão máx. de operação 16 bar

XX XXX 14.XXXX

Vedação do assento EPDM,
temperatura máx. do fluido +110 °C

XX XXX 17.XXXX

Normalmente aberta,
Vedação do assento EPDM, temperatura máx. do fluido +110 °C, posição de montagem: solenóide vertical para cima ¹⁾

XX XXX 22.XXXX

Pressão máx. de operação 40 bar ²⁾

XX XXX 23.XXXX

Indicador de posição com dois fins de curso elétricos ²⁾

XX XXX 25.XXXX

Vedação do assento FPM com orifício maior de alimentação do pistão, ex.: gas e óleo, viscosidade máx. 80 mm²/s (cSt), temperatura máx. do fluido +110 °C ¹⁾

XX XXX 28.XXXX

Adequada para temperaturas inferiores a –10 °C,

Modelos Adicionais (solenóides)

XX XXX XX.8441 Classe de proteção  II 2 GD EEx me II T3 T 140°C

* XX XXX XX.9426 Classe de proteção  II 3 GD EEx nA II T4 T 135°C

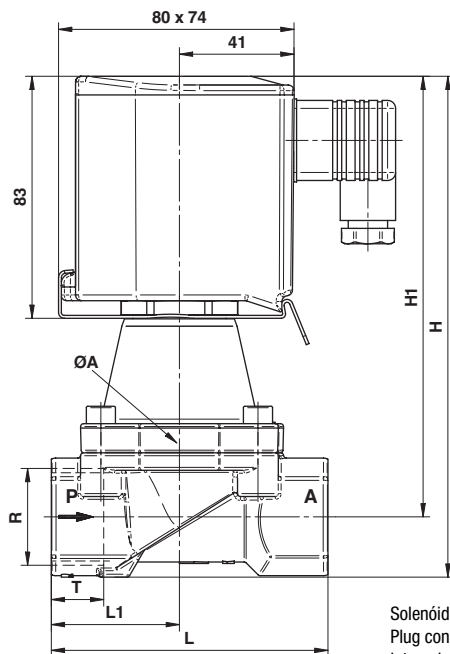
* XX XXX XX.8426 Classe de proteção  II 3 GD EEx nA II T4 T 135°C

* Somente cc, para solenóides ca com projeto com certificado de inspeção conforme categoria 2, ex. XXXXXX.8441

¹⁾ Temperatura máxima do fluido: +200°C (veja solenóides para alta temperatura).

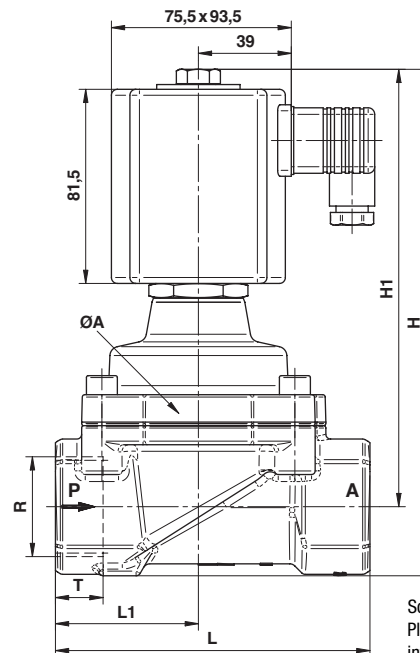
²⁾ G1/2 com solenóide 8401/8404.

Até G 1 ou 1 NPT



Solenóide pode ser girado 360°
Plug conector pode ser girado em
intervalos de 4 x 90°.

De G 1¼ ou 1¼ NPT



Solenóide pode ser girado 360°
Plug conector pode ser girado em
intervalos de 4 x 90°.

Modelo	Ø A	H	H1	L	L1	R	T
8570000.940x	44	152,0	140,5	60	27,5	G ¼	12,0
8571000.940x	44	152,0	140,5	60	27,5	¼ NPT	12,0
8570100.940x	44	152,0	140,5	60	27,5	G ⅜	12,0
8571100.940x	44	152,0	140,5	60	27,5	⅜ NPT	12,0
8570200.940x	44	154,5	140,5	67	31,0	G ½	14,0
8571200.940x	44	154,5	140,5	67	31,0	½ NPT	14,0
8570300.940x	50	162,0	146,5	80	36,5	G ¾	16,0
8571300.940x	50	162,0	146,5	80	36,5	¾ NPT	16,0
8570400.940x	62	183,0	162,0	95	44,0	G 1	18,0
8571400.940x	62	183,0	162,0	95	44,0	1 NPT	18,0
8570500.840x	92	212,5	183,5	132	60,0	G 1¼	20,0
8571500.840x	92	212,5	183,5	132	60,0	1¼ NPT	20,0
8570600.840x	92	212,5	183,5	132	60,0	G 1 ½	22,0
8571600.840x	92	212,5	183,5	132	60,0	1 ½ NPT	22,0
8570700.840x	109	226,5	192,0	160	74,0	G 2	24,0
8571700.840x	109	226,5	192,0	160	74,0	2 NPT	24,0