

**Atuação: Eletromagnética**  
**Válvulas Poppet Operadas Diretamente por Solenóide**  
**Conexão G 1/4, G 1/2 ou 1/4 NPT**

**Atuação a partir de 0 bar**

**Rápida comutação**

**Adequada para atuar com vácuo até  $1.33 \cdot 10^{-3}$  mbar**

**Montagem isenta de óleo e graxa**

**Livre de substâncias que atacam superfícies com aplicação de tintas ou vernizes**

**Solenóide para atuação com corrente alternada, com retificador integrado (40 a 60 Hz)**



### Características Técnicas

Fluido:

Para gases e líquidos neutros <sup>1)</sup>

Atuação:

Válvulas poppet solenóide de atuação direta

Posição de Montagem:

Opcional, recomendável com solenóide para cima

Direção do fluxo: fixa

Diâmetro nominal :

1,5 a 12 mm

Conexão :

G 1/4, G 1/2, 1/4 NPT

Pressão de Operação:

0 a 50 bar (ver tabela de opções na próxima página)

Temperatura:

-25 °C a +80 °C

Material:

Corpo: Latão

Vedação do assento: NBR (Perbunan)

Partes internas: Aço 1.4104, latão

1) Para fluidos contaminados, recomenda-se o uso de um pré-filtro antes da válvula.

### Informações para Pedidos

Veja informação na próxima página.

### Versões, sob consulta

Solenóide de baixo consumo

Solenóide para altas temperaturas

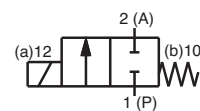
Solenóide com classe de proteção EEx m

Solenóide para aplicações ao tempo

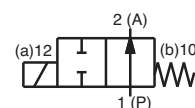
Solenóide com certificação FM-/CSA (NEMA 4, 4X, 7 e 9)

Temperatura do fluido de -50 °C a +180 °C

Vedação do assento FKM, EPDM, FFKM, PTFE, Rubi.



Função de comutação:  
Normalmente fechada



Função de comutação:  
Normalmente aberta

## Informações Gerais

950X\*X\*.\*\*\*\*.\*\*\*.\*\*\*

Tamanho nominal	Código
1,5; 2; 3; 4; 5; 6; 8; 12	1, 2, 3, 4, 5, 6, 8, 7

Material vedação do assento	Código
NBR (Perbunan)	0
EPDM (Etileno Propileno)	1
FKM (Viton)	2
PTFE *(DN1,5 - 4)	3
FFKM (Kalrez)	4
Rubi (DN2 + 3)	5

Solenóide	Código
veja solenóides	

Frequência (Hz)	Código
cc	00
ca (40 a 60 Hz)	50

Voltagem (V)	Código
24	024
110	110
220	220

\* Possível somente com séries 9500XXX

## Exemplo

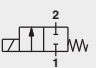
Válvula de controle direcional 2/2, tamanho nominal 2, normalmente fechada, conexão G 1/4, classe de proteção IP 65, voltagem 24 Vcc, potência 16W.

**Código.: 9500200.0701.024.00**

## Informações Gerais

### Séries 9500XXX e 9503XXX

Função de Comutação: Normalmente fechada

Símbolo	Código *	Conexão	Tamanho nominal	Valor $k_v$ ( $C_v (US) = k_v \times 1,2$ )	Desenho Dimensional	Peso sem solenóide (kgf)
	9500100	G 1/4	1,5	0,07	M01	0,21
	9503100	1/4 NPT				
	9500200	G 1/4	2	0,12	M01	0,21
	9503200	1/4 NPT				
	9500300	G 1/4	3	0,20	M01	0,21
	9503300	1/4 NPT				

\* Quando solicitar, favor indicar o solenóide, a voltagem e corrente (frequência).

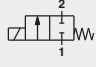
## Solenóides e Pressões de Operação

Classe de Proteção	Solenóide tipo / potência							
	cc	ca	cc	ca	cc	ca	cc	ca
IP 00 sem conector DIN 43650 forma A	0700 16 W	3703 18 VA	0712 7 W	3705 10 VA	0200 12 W	3204 12 VA	0246 7 W	3206 8 VA
IP 65 com conector DIN 43650 forma A	0701 16 W	3704 18 VA	0716 7 W	3706 10 VA	0201 12 W	3205 12 VA	0247 7 W	3207 8 VA
EEx m II T5 com 3 m de cabo					0270 11 W	0271 13 VA	0272 7 W	0273 9 VA
EEx me II T4/T5/T6 com caixa terminal	3930 12 W	3931 13 VA	3920 8 W	3921 9 VA	3920 8 W	3921 9 VA	3910 4 W	3911 5 VA
Tam. nom. / Pressão								
1,5 mm	50 bar	50 bar	50 bar	50 bar	50 bar	50 bar	40 bar	40 bar
2 mm	50 bar	50 bar	50 bar	50 bar	40 bar	40 bar	35 bar	35 bar
3 mm	35 bar	35 bar	16 bar	16 bar	10 bar	10 bar	8 bar	8 bar
4 mm	12 bar	12 bar	5 bar	5 bar	4 bar	4 bar	3 bar	3 bar

Os solenóides que aparecem na coluna são todos apropriados para uma pressão de operação específica mesmo se a faixa de potência variar.

## Séries 9501XXX e 9504XXX

Função de Comutação: Normalmente fechada

Símbolo	Código *	Conexão	Tamanho Nominal	Pressão de Operação (bar)	Valor $k_v$ - ( $C_v$ (US) $\approx k_v \times 1,2$ )	Desenho Dimensional	Peso sem solenóide (kgf)
	<b>9501400</b>	G 1/4	4	veja solenóides	0,35	M02	0,25
	<b>9504400</b>	1/4 NPT					
	<b>9501500</b>	G 1/4	5	veja solenóides	0,45	M02	0,25
	<b>9504500</b>	1/4 NPT					
	<b>9501600</b>	G 1/4	6	veja solenóides	0,55	M02	0,25
	<b>9504600</b>	1/4 NPT					
	<b>9501800</b>	G 1/2	8	veja solenóides	1,20	M04	0,80
<b>9501700</b>	G 1/2	1,70					

\* Quando solicitar, favor indicar o solenóide, a voltagem e corrente (frequência).

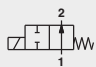
## Solenóides e Pressões de Operação

Classe de Proteção	Solenóide tipo / potência			
	cc	ca	cc	ca
IP 00 sem conector DIN 43650 forma A	<b>0800</b> 16 W	<b>3803</b> 18 VA	<b>0827</b> 7 W	<b>3805</b> 10 VA
IP 65 com conector DIN 43650 forma A	<b>0801</b> 16 W	<b>3804</b> 18 VA	<b>0813</b> 7 W	<b>3806</b> 10 VA
EEx me II T5/T6 com caixa terminal	<b>4280</b> 11,4 W	<b>4281</b> 15,2 VA	<b>4270</b> 8,9 W	<b>4271</b> 10 VA
Tam. nom. / Pressões				
4 mm	14 bar	14 bar	8 bar	8 bar
5 mm	7 bar	7 bar	3,5 bar	3,5 bar
6 mm	5 bar	5 bar	2 bar	2 bar
8 mm	2,5 bar	2,5 bar	1 bar	1 bar
12 mm	1 bar	1 bar	-	-

Os solenóides que aparecem na coluna são todos apropriados para uma pressão de operação específica mesmo se a faixa de potência variar.

## Séries 9502XXX e 9505XXX

Função de Comutação: Normalmente aberta

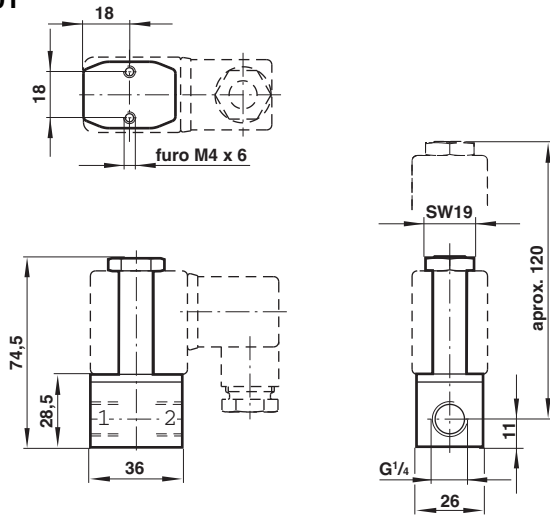
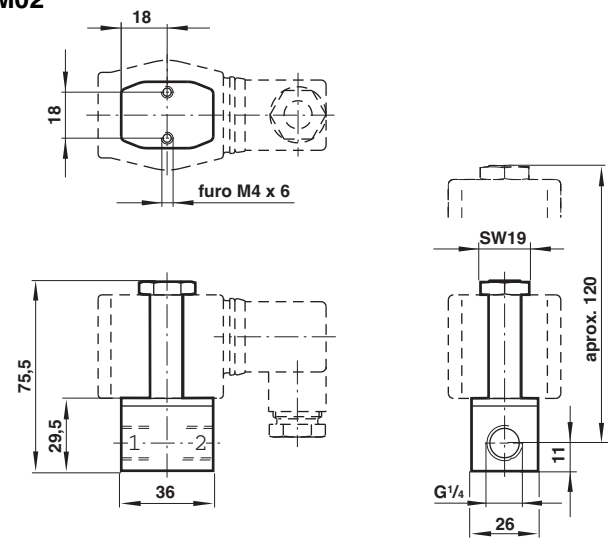
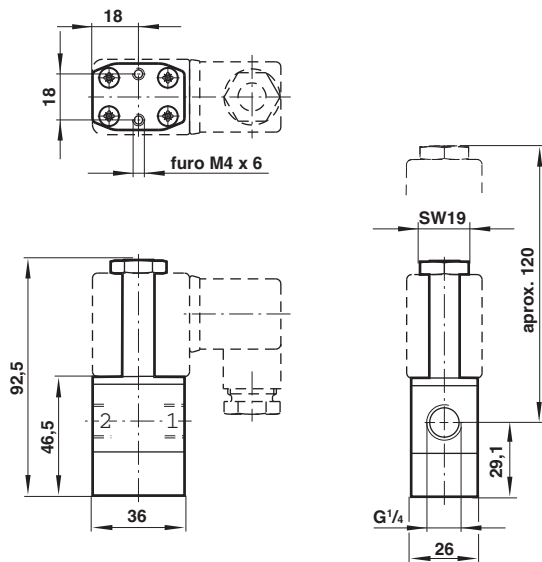
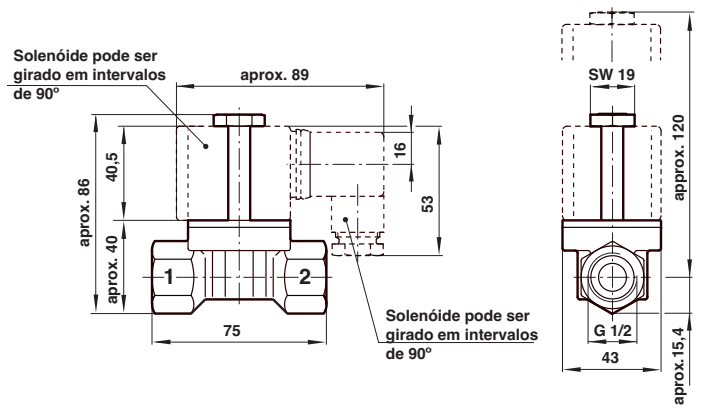
Símbolo	Código *	Solenóide		Conexão	Tamanho Nominal	Pressão de Operação (bar)		Valor $k_v$ - ( $C_v$ (US) $\approx k_v \times 1,2$ )	Desenho Dimensional	Peso sem solenóide (kgf)
		cc	ca			Mín.	Máx.			
	<b>9502210</b>	<b>0246</b>	<b>3206</b>	G 1/4	2	0	20	0,10	M03	0,21
	<b>9505210</b>	<b>0246</b>	<b>3206</b>	1/4 NPT						
	<b>9502310</b>	<b>0246</b>	<b>3206</b>	G 1/4	3	0	10	0,16	M03	0,21
	<b>9505310</b>	<b>0246</b>	<b>3206</b>	1/4 NPT						
	<b>9502430</b>	<b>0827</b>	<b>3805</b>	G 1/4	4	0	6	0,30	M03	0,25
	<b>9505430</b>	<b>0827</b>	<b>3805</b>	1/4 NPT						

\* Quando solicitar, favor indicar o solenóide, a voltagem e corrente (frequência).

### Observação:

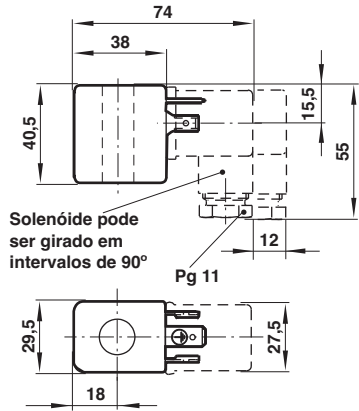
Os solenóides da tabela acima (normalmente aberta), estão todos com o código sem o plug conector (classe de proteção IP 00). Para solicitar solenóide com o plug incluso, veja a tabela abaixo:

IP 00 sem conector DIN 43650 Forma A	IP65 com conector DIN 43650 Forma A	Potência (W)
0246	0247	7W
3206	3207	8VA
0827	0813	7W
3805	3806	10VA

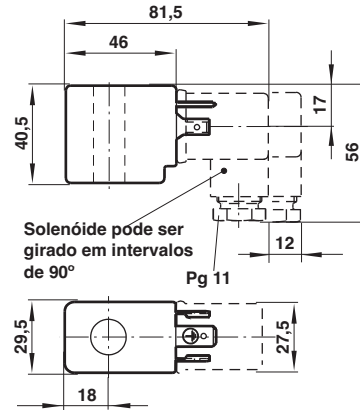
**Desenhos Dimensionais: Válvulas**
**M01**

**M02**

**M03**

**M04**


## Desenhos Dimensionais: Solenóides

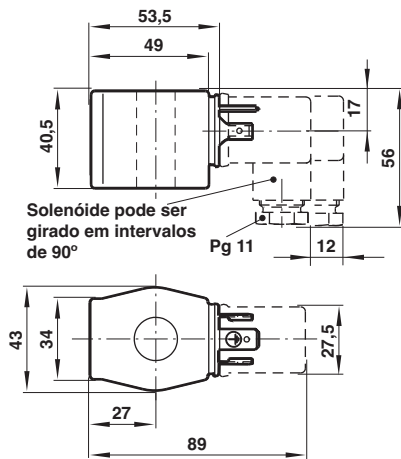
Tipo: 020X, 024X



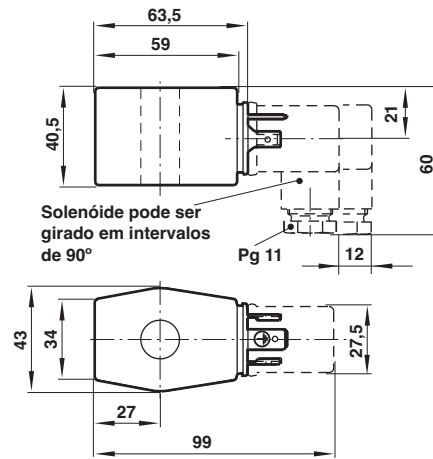
Tipo: 320X



Tipo: 07XX, 08XX

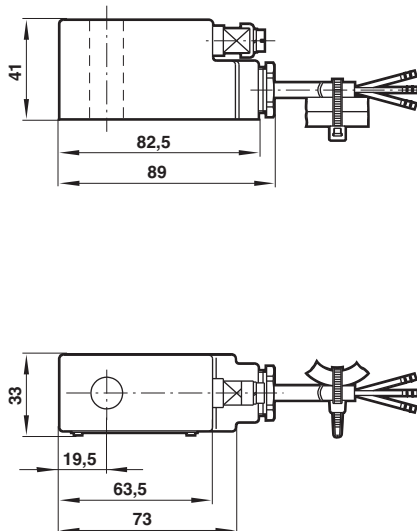


Tipo: 37XX, 38XX



## Classe de Proteção EEx m

Tipo: 027X



## Classe de Proteção EEx me

Tipo: 42XX

