

Aço Inox
Atuação: Eletromagnética
Válvulas Poppet Operadas
Diretamente por Solenóide
Conexão G 1/8

A partir de 0 bar

Rápida comutação

Adequada para atuar com vácuo até $1.33 \cdot 10^{-3}$ mbar

Montagem isenta de óleo e graxa

Livre de substâncias que atacam superfícies com aplicação de tintas ou vernizes

Solenóide para atuação com corrente alternada, com retificador integrado (40 a 60 Hz)



Características Técnicas

Fluido:

Para gases e líquidos agressivos ¹⁾

Atuação:

Válvulas poppet solenóide de atuação direta

Posição de Montagem:

Opcional, recomendável com solenóide para cima

Direção do Fluxo:

Fixa

Diâmetro Nominal:

2 e 3 mm

Conexão:

G 1/8

Pressão de Operação :

Máx. 12 bar

Temperatura Ambiente:

Dependendo do solenóide

-10, -25, -40, to +55, +70, +100 °C

Temperatura do Fluido:

-10* a 120 °C FKM (Viton)

-40* a 140 °C EPDM (Etileno Propileno)

-10*a 180 °C FFKM (Kalrez)

*Com temperaturas mínimas, utilize um secador de ar. Se instalado na entrada, protegerá todas as conexões contra umidade.

Material:

Corpo: Aço inox 1.4571

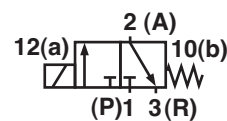
Vedação do assento: FKM (Viton)

Partes internas: Aço inox 1.4571

1) Para fluidos contaminados, recomenda-se a instalação de um pré-filtro antes da válvula.

Informações para Pedidos

Veja informação na próxima página.



Função de comutação:
Normalmente fechada

Tipos
961X**.****.****.****

Tamanho Nominal	Código
2; 3; 4; 6	2, 3, 4, 6

Solenóides apropriados	Código
0247/3207/3201 tamanho pequeno (7 W)	1
0716/3706 (7 W)	3
0701/3704 (16 W)	4

Material Vedação do Assento	Código
EPDM (Etileno Propileno)	1
FKM (Viton)	2
FFKM (Kalrez) (O-ring estático FKM)	4

Frequência (Hz)	Código
cc	00
ca (40 a 60 Hz)	50

Voltagem (V)	Código
24	024
110	110
220	220

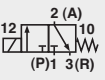
Solenóide	Código
veja solenóides	

Exemplo

Válvula de Controle Direcional 2/2, Aço inox, Diâmetro Nominal 2, Normalmente Fechada, Conexão G1/8, pressão de operação 0 a 12 bar, voltagem 24 Vcc, classe de proteção IP 65

Código No.: 9610242.0701.024.00

Informações Gerais

Símbolo	Código *	Solenóide grupo	Conexão	Tam. Nominal Min.	Pressão de Operação (bar)		Valor kv (Cv (US) ≈ kv x 1,2)	Desenho Dimensional	Peso (kgf)
					Máx.				
	9610242	A	G 1/8	2	0	12	0,11	M02	0,46
	9610232	B	G 1/8	2	0	7	0,11	M02	0,46
	9610212	C	G 1/8	2	0	3,5	0,11	M01	0,31
	9610342	A	G 1/8	3	0	6	0,20	M02	0,46
	9610332	B	G 1/8	3	0	3	0,20	M02	0,46
	9610312	C	G 1/8	3	0	1,5	0,20	M01	0,31

* Quando solicitar, favor indicar o solenóide, a voltagem e corrente (frequência).

Atuadores Solenóides

Classe de Proteção	Solenóide tipo / potência							
	Grupo A		Grupo B		Grupo C			
	cc	ca	cc	ca	24 V cc	cc	ca	
IP 00 sem conector DIN 43650 form A	0700 16 W	3703 18 VA	0712 7 W	3705 10 VA	3201 7 W	0246 7 W	3206 8 VA	
IP 65 com conector DIN 43650 form A	0701 16 W	3704 18 VA	0716 7 W	3706 10 VA	3201 7 W	0247 7 W	3207 8 VA	
EEx m II T5 * com 3 m cabo					0272 7 VA	0272 7 W	0273 9 VA	
EEx me II T5/T6 * (**) com caixa terminal	4230 11,4 W	4231 15,2 VA	4220 8,9 W	4221 10 VA	4210 3,9 W	4210 3,9 W	4211 5,3 VA	
NEMA 1, 3, 4, 4X, 6, 6P, 7, 9 com rosca fêmea 1/2 NPT (*)	3726 13,6 W	3727 15,4 VA	3724 8,9 W	3725 9,0 VA	3722 5,5 W	3722 5,5 W	3723 5,9 VA	

(*) Certificado CSA nº LR 57643-6, aprovado FM, para áreas classificadas:

Classe I, Divisão 1 e 2, Grupos A, B, C, D.

Classe II, Divisão 1 e 2, Grupos E, F, G.

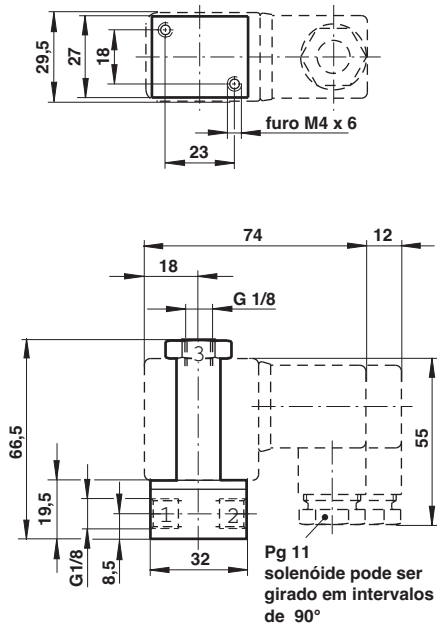
Os solenóides indicados na coluna são apropriados para pressões de operação específicas mesmo se a faixa de potência mudar.

* Estes solenóides usam um fusível apropriado para sua faixa de potência.

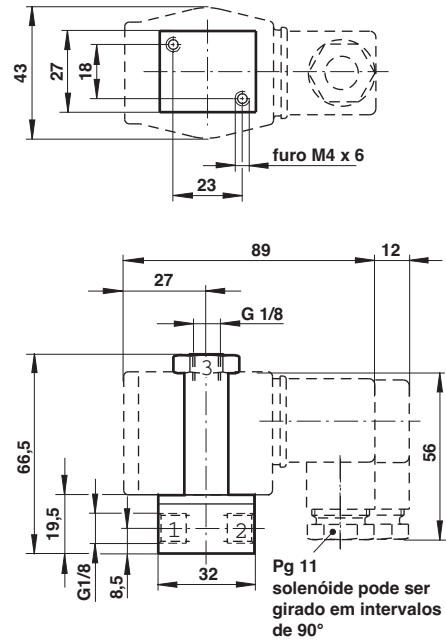
(**) Pedir prensa cabo certificado, separadamente. Código: 05 888 19

Desenhos dimensionais: Válvulas

M01

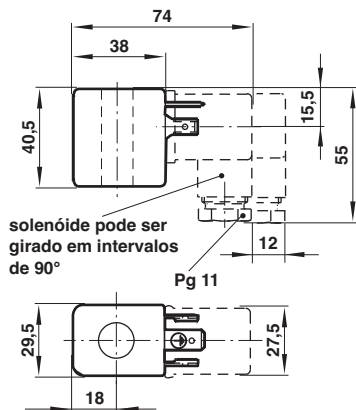


M02

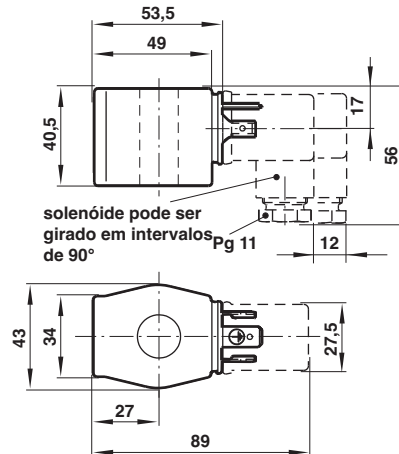


Desenhos Dimensionais: Solenóides

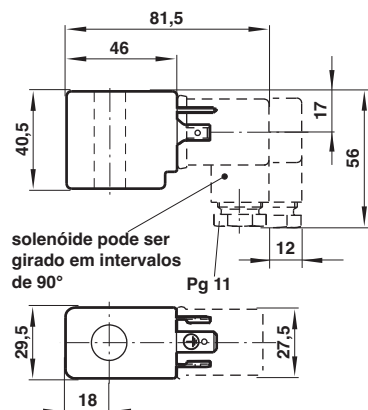
Tipo: 024X



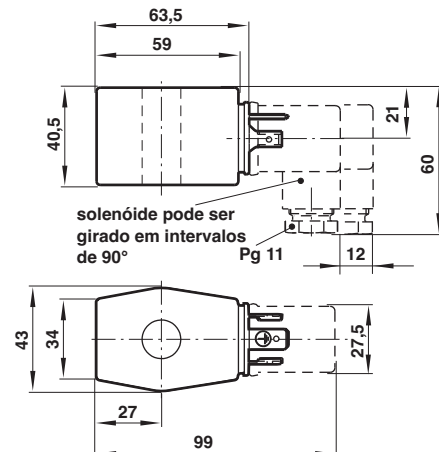
Tipo: 07XX



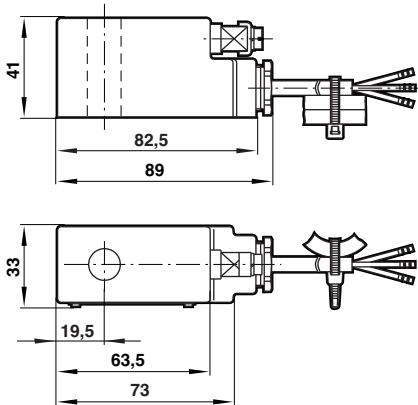
Tipo: 320X



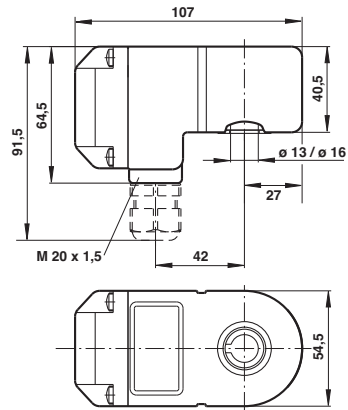
Tipo: 37XX



Desenhos dimensionais: Solenóides
Classe de Proteção EEx m
Tipo 027X



Classe de Proteção EEx me
Tipo 42XX



Classe de Proteção NEMA 1, 3, 4, 4X, 6, 6P, 7, 9

