

Válvulas 2/2 e 3/2 vias
Atuadas por solenóide
Roscas de 1/8 e 1/4 ISO G (BSPP)

Operador solenóide com atuador manual
Fornecidas com difusor na exaustão
Dimensões reduzidas para instalação
Modelos 2/2 NF, 3/2 NF e 3/2 NA

Características Técnicas

Fluido:

Ar comprimido, filtrado, lubrificado ou não lubrificado.

Operação:

Válvula "poppet" de atuação direta, retorno por mola.

Montagem: Roscas M4 na base.

Roscas: 1/8 e 1/4 ISO G (BSPP).

Pressão de Operação: Até 10 bar.

Orifícios: 2,5 mm e 3,0 mm.

Fluxo de Ar:

Orifício (mm)	Condutância dm ³ /s/bar	Cv
2,5	0,77	0,19
3,0	1,16	0,28

Temperatura de Operação:

Ar comprimido: -30°C* a +90°C.

Ambiente: -30°C* a +50°C.

* Consulte nosso Serviço Técnico para uso abaixo de +2°C.

Tempo de Resposta:

8 - 15 ms.

Materiais

Bobina: Encapsulada em termoplástico reforçado com fibra de vidro; armadura, tubo e mola em aço inox; corpo G1/8 em alumínio e G1/4 em latão; elastômeros: nitrílicos.



Informações para Pedido

Para pedir uma válvula Excel 3/2 NF, G1/4 com orifício de 2,5 mm, 220Vc.a., especifique: V05B486M-B139B. Para outros modelos ver tabela abaixo.

Modelos

Símbolo	Modelo	Tipo	Rosca	Orifício (mm)	Pressão máx. (bar)	Peso (kgf)
	V05A286M-B63XB	2/2 NF	1/8 BSPP	2,5	10	0,24
	V05B286N-B43XB	2/2 NF	1/4 BSPP	3,0	10	0,32
	V05A486M-B63XB	3/2 NF	1/8 BSPP	2,5	10	0,24
	V05B486M-B13XB	3/2 NF	1/4 BSPP	2,5	10	0,24
	V05A386M-B63XB	3/2 NA	1/8 BSPP	2,5	10	0,24

Peças de Reposição e Acessórios

Bobina: V05X286A-Q123X

Conector: TS0310

substituir o (X)
pela referência
de voltagem.

Supressor de transiente com LED tipo gaxeta.

Voltagem	Modelo	Consumo
12 - 24 V.c.c/V.c.a	M/P40861	0,25W
110 - 120 V.c.a.	M/P40880	0,25W
220 - 240 V.c.a.	M/P40862	0,25W

Informações Elétricas

Tolerância de Voltagem	+ 10%
Partida/Serviço	c.c. 9W c.a. 27/20VA 100% Serviço Contínuo
Conector	Plug - 3 pinos (DIN 43650 Forma A) Pode ser girado em intervalos de 90°
Atuador Manual*	Com trava
Classe de Proteção	IP 65 (DIN 40050)

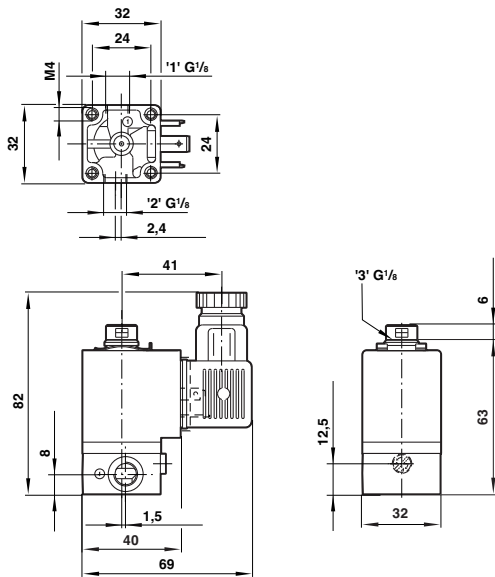
* Não disponível no modelo 3/2 NF 1/4 BSPP.

Codificação Elétrica

Para especificar a voltagem, substituir o penúltimo dígito (X) pela referência da tabela abaixo:

Voltagem	Referência
24 V.c.c.	3
24 V-50/60 Hz	4
110-120 V-50/60 Hz	8
220-240 V-50/60 Hz	9

Válvulas G1/8



Válvulas G1/4

