

**Válvula proporcional 3 vias**  
**Válvula de assento**  
**com controle de pressão  $\mu$ P dirigido**  
**G 1/4 a G 3/4**  
**Diâmetro nominal (DN) 8/16**

### Controles eletrônicos totalmente digitais

**Controle de pressão variável, controle de pressão externa sob consulta**

**Opcional: interface serial com programa VP-Tool**

**Opcional atuação via fieldbus  
(solicitar catálogo separado)**

**Válvula em conformidade com as diretivas CE  
(aprovação europeia)**

**Livre de substâncias que atacam superfícies com  
aplicação de tintas ou vernizes**



### Características Técnicas

Fluido:

Filtrado (50  $\mu$ m), ar comprimido não lubrificado ou lubrificado  
livre do condensado ou gases neutros

Devido os lubrificantes e seus aditivos, o uso do ar comprimido  
lubrificado pode afetar a dinâmica a a vida útil

Temperatura do fluido:

-5 a +50°C (sem permissão de condensação)

Ambiente:

Séries de válvulas projetadas para uso interno em ambiente  
industrial normal

Temperatura ambiente:

-5 a +60°C (consulte nosso depto. técnico para uso abaixo de  
+2°C)

Grau de proteção:

IP 65 (M12 com plug conectado)

Operação:

Solenóide proporcional

Faixa de pressão:

Pressão de operação P1 máx.: 7 bar, 12 bar, 17 bar

Pressão de operação P2:

0 (0,02) a 2 bar/0 (0,1) a 10 bar/0 (0,16) a 16 bar

Taxa de vazão:

Veja características de vazão

Direção do fluxo:

1  $\rightarrow$  2, 2  $\rightarrow$  3

Vida útil:

> 10 milhões de operação, curso máx.

Tolerância:

Linearidade: <  $\pm$  1,0 (% p2 máx.)

Precisão de controle:

<  $\pm$  1,0 (% p2 máx.)

Precisão da resposta:

<  $\pm$  0,2 (% p2 máx.)

Histeresis:

<  $\pm$  0,5 (% p2 máx.)

Precisão de repetição:

<  $\pm$  0,5 (% p2 máx.)

valores relativos para 20°C e 24 V c.c. suprimento de energia

### Materiais:

Caixa da válvula: Alumínio

Invólucro eletrônico: PAA

Vedações: NBR, HNBR sob consulta

Partes internas : PBT

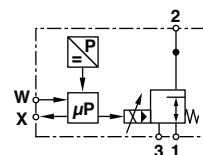
Molas : Aço

### Parâmetros Elétricos

Veja pág. 2

### Informações para Pedido

Veja pág. 7



## Função

O controlador de pressão eletrônico é usado em conjunto com o set-point elétrico (controle de sinal) para ajustar facilmente e precisamente a pressão na conexão de pressão (2).

Aqui, a pressão é mantida constante (veja características da taxa de fluxo) também para uso do fluido (ar comprimido ou gases neutros).

As válvulas proporcionais são usadas em diferentes aplicações em todos os setores da indústria. Elas são usadas em qualquer lugar onde for exigido o rápido e preciso controle de pressão indireto ou direto, força, velocidade rotacional, etc.

Exemplo de aplicação:

Contato do controle de pressão dos eletrodos de soldagem na indústria automotiva.

## Montagem

O controlador de pressão eletrônico consiste de:

- solenóide proporcional
- um sensor de pressão integrado
- controles eletrônicos dirigidos mP
- interface serial
- um atuador de controle pneumático
- opcional:
  - interface Fieldbus
  - software de programação VP-Tool (solicitar separadamente)
  - display LED para leitura da saída

## Parâmetros elétricos

A compatibilidade eletromagnética em conformidade com a diretiva (EMV) EU e 89/336/EWG sinal CE.

Limite de resistência com relação às oscilações a DIN EN 60068-2-6: 10g a 12-500Hz na condição desligado.

## Princípio de operação

A válvula tem um circuito fechado de realimentação, significando que a pressão de saída está constantemente sendo medida pelo sensor de pressão e comparado com o set-point especificado.

Se a pressão de saída for menor que a pressão ajustada ou se uma pressão maior for desejada, o atuador de controle pneumático é atuado pelo solenóide proporcional elétrico. A conexão é então estabilizada entre a conexão 1 (pressão de entrada) e 2 (pressão de saída) até que a pressão seja a mesma da especificada no set-point.

Se a pressão de saída for maior que a pressão ajustada ou se uma pressão menor for desejada, o atuador de controle pneumático será atuado pelo solenóide proporcional elétrico. A conexão é então estabilizada entre a conexão 1 (pressão de entrada) e 3 (conexão de ventilação) até que a pressão for a mesma especificada no set-point.

Além disso, após a tensão ser desligada, o último ajuste da pressão de saída tem o escape para 0 bar.

Durabilidade sob efeito de choques para DIN EN 68-2-67: 30 g/10 choques

Válvulas não deverão ser usadas em sistemas de segurança que requeiram bloqueio ou válvulas de exaustão. Sem alimentação a conexão pneumática 2 -> 3 fica aberta

## Alimentação

Tensão de alimentação	UB (V c.c.)	18 a 32
"Ripple" residual máx.	[%]	10
Consumo de corrente a 16 bar	NG 8,16 máx. [A]	ca. 1,8 A a 24 V c.c.
Consumo de corrente a 16 bar	NG 8,16 estática a 25°C (corrigida) [A]	ca. 1,4 A a 24 V c.c.
Consumo de corrente a 10 bar	NG 8,16 máx. [A]	ca. 1,8 A a 24 V c.c.
Consumo de corrente a 10 bar	NG 8,16 estática a 25°C (corrigida) [A]	ca. 1,2 A a 24 V c.c.
Consumo de corrente a 2 bar	NG 8,16 máx. [A]	ca. 1,8 A a 24 V c.c.
Consumo de corrente a 2 bar	NG 8,16 estática a 25°C (corrigida) [A]	ca. 1,2 A a 24 V c.c.

## Sinais de entrada

Set point W (+/-U d) analógico diferencial

Sinal de tensão UE (V)	0 a 10
Resistência de entrada RI (kΩ)	170
Set point W(I) analógico:	
Sinal de corrente UE (mA)	4 a 20
Carga (Ω)	500
Máx. corrente de entrada	-10 a 40

## Sinais de saída

Pressão de saída valor atual X(U)

Sinal de tensão para pressão pneumática de saída UA (V)	0 a 10 V = 0 a máx. p2
Máx. corrente de saída IA (mA)	1

Pressão de saída valor atual X(I)

Sinal de tensão para pressão pneumática de saída IA (mA)	0 (4) a 20 mA = 0 a máx. p2
Resistência de carga RL (W)	500 recomendado

Saída »pressão alcançada« X (comp)

Faixa de comutação (% máx. p2)	+/-2%
Sinal de saída digital	Nível - SPS
Controle da pressão de saída da faixa de comutação (X ≠ W)	Baixo
Pressão alcançada (X = W) (V)	Alto
Máx. corrente de saída (mA)	10

## Parâmetros pneumáticos

Área de aplicação recomendada pelo valor nominal:

NG8: Volume (fechado) de 100 a 1500 cm<sup>3</sup>

NG16: Volume (fechado) de 1000 a 8000 cm<sup>3</sup>

"Ripple" residual máx.	[%]	10
Pressão de entrada p1 máx.	[bar]	17 / 12 / 7
Pressão de saída p2 máx.	[bar]	0-16 / 0-10 / 0-2
Quantidade de vazão NG 8	[l/min]	ver diagrama
Quantidade de vazão NG16	[l/min]	ver diagrama

Tempos de comutação (10%-90%) tamanho nominal 8 em volume de 400 cm<sup>3</sup>

Valores típicos para P1=12 bar

Crescimento de pressão (tr) 1 bar ... 9 bar	100 [ms]
Crescimento de pressão (tf) 4 bar ... 5 bar	50 [ms]

Queda de pressão (tr) 9 bar ... 1 bar	250 [ms]
Queda de pressão (tf) 5 bar ... 4 bar	50 [ms]

Tempos de comutação (10%-90%), tamanho nominal 16 em volume de 1000 cm<sup>3</sup>

Valores típicos para P1=12 bar

Crescimento de pressão (tr) 1 bar ... 9 bar	100 [ms]
Crescimento de pressão (tf) 4 bar ... 5 bar	50 [ms]

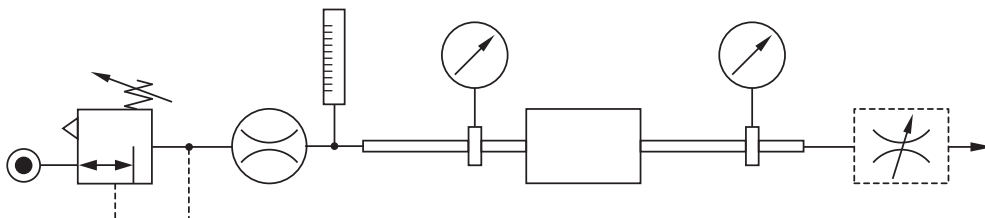
Queda de pressão (tr) 9 bar ... 1 bar	100 [ms]
Queda de pressão (tf) 5 bar ... 4 bar	50 [ms]

Valores dinâmicos relativos a fornecimento de energia

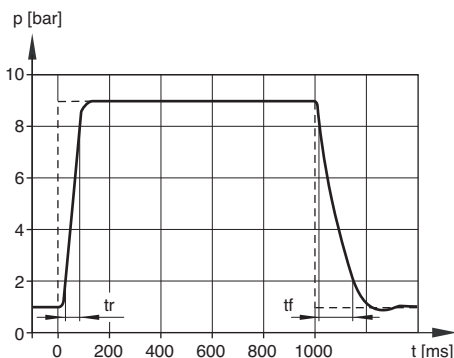
24 V c.c.

## Montagem do teste de vazão

CETOP RP 84 P.: características de fluxo de dispositivos pneumáticos



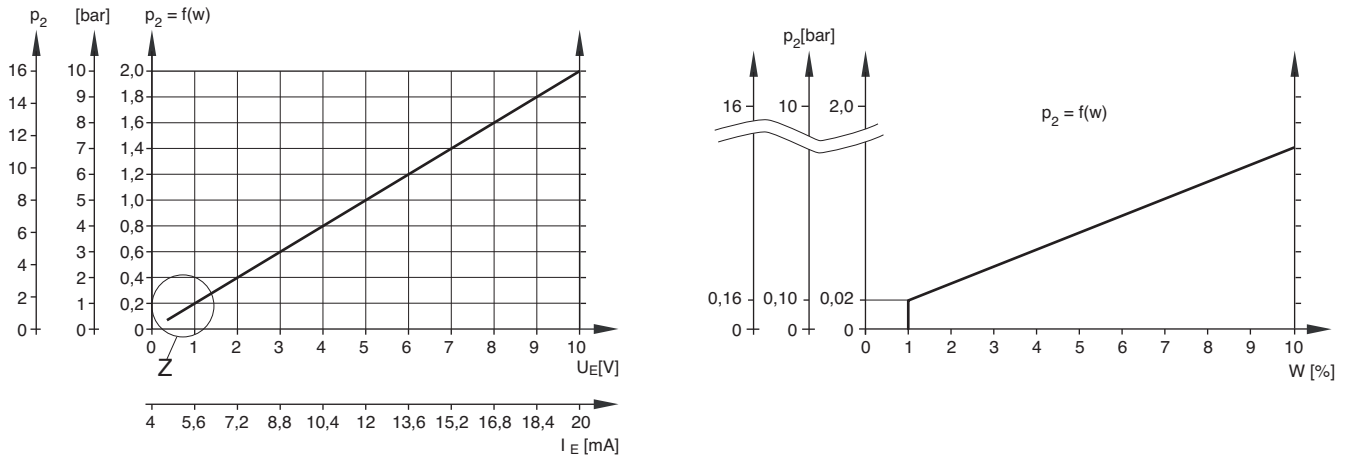
## Diagrama do passo de resposta



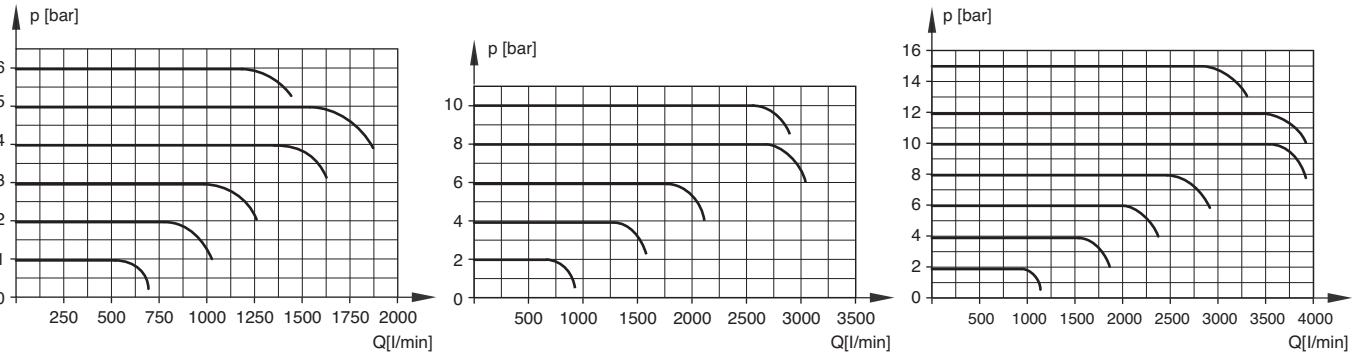
### Curvas características pneumáticas

A característica da taxa de fluxo como um função do set-point (vtagem/corrente) e pressão de entrada 7 bar, 12 bar, 17 bar para valor nominal 8 e 16

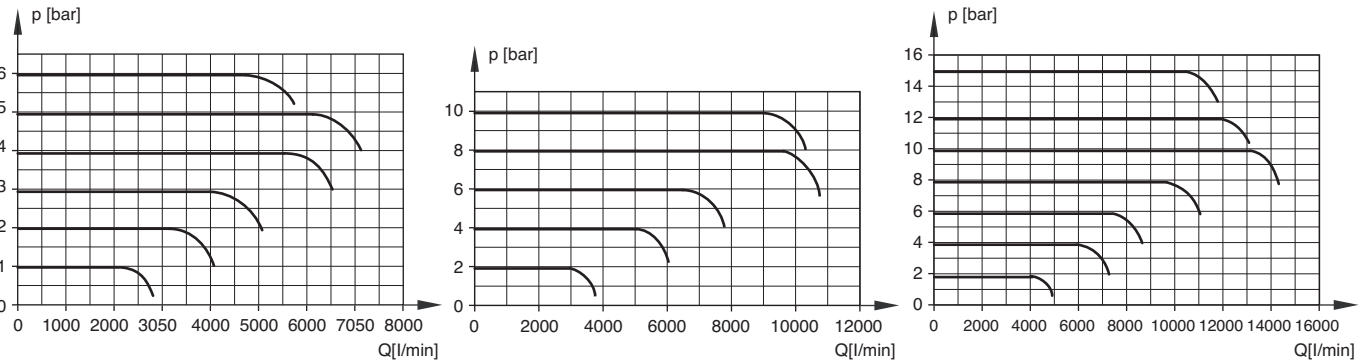
### Características estáticas



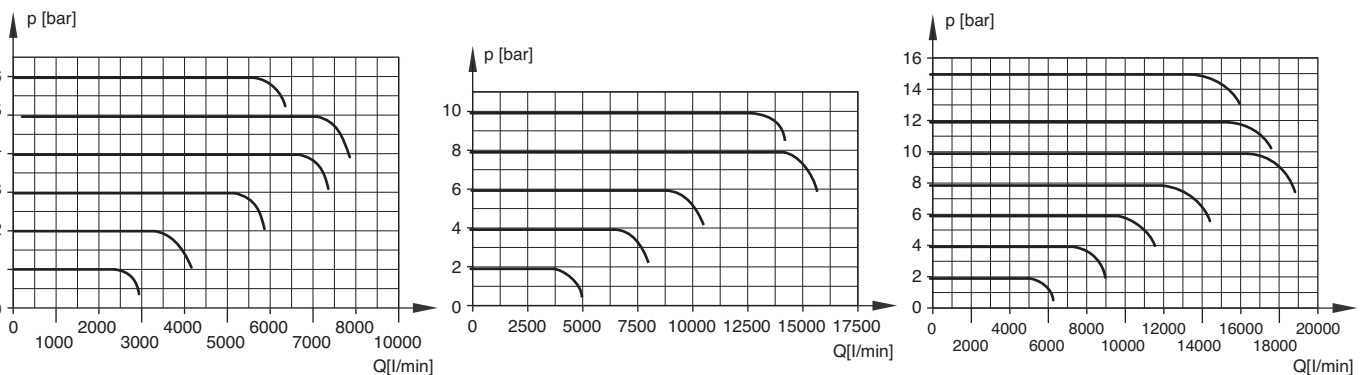
### Características da taxa de vazão NG 8/P1=7 bar, 12 bar, 17 bar



### Características da taxa de vazão NG 16/placa conexão 1/2" (NG12); P1=7 bar, 12 bar, 17 bar



### Característica da taxa de vazão NG 16/placa conexão 3/4" (NG20); P1=7 bar, 12 bar, 17 bar



## Descrição funcional, status LED e ajuste do grau de amplificação

Status geral indicador LED

Status	Status-LED
Dispositivo desligado	desligado
Dispositivo operando	verde
Falha da válvula*	vermelho*

\* Erros potenciais de fonte:

- Tensão fornecida ou referências internas fora da escala permitida
- Válvula não ajustável (X ≠ W repouso)
- Ciclo do programa interrompido

## Ajuste de controlador de ganho via PC com VP - Tool

O ganho do controlador integrado é ajustado na fábrica para um valor que permite o uso de aplicações gerais. Se necessário, o controlador de ganho pode ser variado para adaptar uma aplicação pneumática específica da válvula. Quando o plug do parafuso for aberto o conector interface pode ser conectado e a VP-Tool do controlador de ganho pode ser ajustado.

## Função

Opção indicador LED

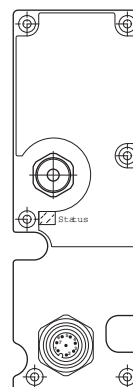
Faixa de pressão	Display Valores
0 a 2 bar	0,00 a 2,00
0 a 10 bar	00,0 a 10,0
0 a 16 bar	00,0 a 16,0

## Display LED 2 cores

LED indicador verde	desvio de pressão do setpoint < +/- 2%
LED indicador vermelho	desvio de pressão do setpoint > +/- 2%

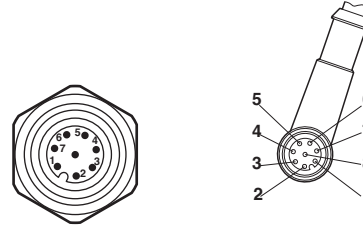
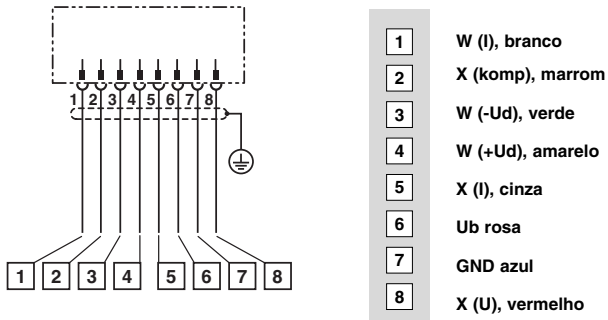
Após o fornecimento de energia o display LED irá inicializar.

Entretanto o LED mostra 2 segundos de luz vermelha e após 2 segundos de luz verde.



## Diagramas de Conexão

### 1. Conexão standard (M12x1; 8-pinos)



### Indicação

#### Alimentação:

Pino	Descrição	Cor do cabo da conexão
6	Ub Fornecimento de energia 18 a 32 V c.c.	rosa
7	GND power ground/PGND	azul

#### Entradas

##### Set point:

Pino	Descrição	Cor do cabo da conexão
3	-W Analógico GND/tensão de entrada ponto ajuste 0 a 10 V verde	verde
4	+W Sinal tensão de entrada ponto ajuste 0 a 10V amarelo	amarelo
1	W(I) Entrada do ponto de ajuste de corrente 4 a 20 mA branco	branco

Dependendo do código, ambas as saídas (U/I) mas somente se a entrada requerida estiver ativa.

Tensão de entrada 0 a 10 V entre os pinos 4 e 3  
Entrada de corrente entre os pinos 1 e 7

### Comparação da saída/pressostato\*

#### Pressão alcançada:

Pino	Descrição	Cor do cabo da conexão
2	X (comp) sinal de saída digital nível PLC (I máx) =3,3 mA Alto : desvio da pressão alcançada lw-xl < ± 2% Baixo: desvio da pressão alcançada lw-xl > ± 2%	marrom

A saída informa para o Gnd Pino 7

\* selecionável via VP -Tool

#### Saídas

##### Set point:

Pino	Descrição	Cor do cabo da conexão
5	X(I) Corrente 4 a 20 mA	cinza
8	X(U) Tensão 0 a 10V	vermelho

Tensão de saída reftee-se ao Gnd Pino 7.

Devido à queda de voltagem no fio terra deverá ser considerado um perda de precisão da tensão de saída.

Ambas as saídas são ativas como padrão.

### 3. Conexão interface serial



#### Conexão da interface serial

Remova a conexão, plugue no cabo da interface, estabeleça comunicação com a VP-Tool.

Nota: Não há proteção IP com a conexão remota!

## Seletor de opções

Faixa de pressão		Substituir por		Opção		Substituir por	
0 a 2 bar		02		Interface serial		B200	
0 a 10 bar		10		Interface serial + display LED*		B201	
0 a 16 bar		16					
Tamanho nominal		Substituir por		Conector		Substituir por	
8 mm		D		M12/8 pinos		M	
16 mm		E		Fieldbus (sob consulta)		N	
Ponto de ajuste		Substituir por		Valor atual		Substituir por	
4 a 20 mA		4		0 a 10 V/4 a 20 mA		6	
0 a 10 V/Diff.		7		Profibus DP (sob consulta)		P	
Profibus DP (sob consulta)		P					

\* Display LED para versão bus não disponível, controle de pressão externa sob consulta (separar entrada de sensor incluindo ajuste do software)

## Exemplo para pedido

Válvula de controle de pressão proporcional  
3 vias

Pressão de operação 0 a 10 bar,

Diâmetro nominal 8 mm

Ponto de ajuste 4 a 20 mA,

Valor atual 0 a 10 V+ 4 a 20 mA

Especifique: **VP2310BD461MB200**

## Acessórios

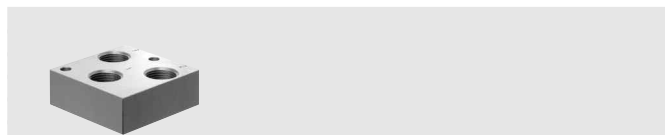
### Conectores



Descrição	Especificação	Modelo
Plug de conexão	M12x1; 8-pinos; 5 m, 8 x 0,25 mm <sup>2</sup> , reto	0250811
Plug de conexão	M12x1; 8-pinos; 5 m, 8 x 0,25 mm <sup>2</sup> , 90°	0250813
Plug de conexão	M12x1; 8-pinos; terminais paraf., 90°	0252383
Conector (somente Bus)	M12x1, 5-pinos, 5 m, 90°, Codificado-A, aberto (energia)	0252086
Conector (somente Bus)	M12x1, 5-pinos, 5 m, reto, Codificado-A, aberto (energia)	0252087
Conector (somente Bus)	M12x1, 5-pinos, 5 m, 90°, Codificado-A, aberto (energia)	0252088
Conector (somente Bus)	M12x1, 5-pinos, 5 m, 90°, Codificado-B, aberto (Bus in)	0251310
Conector (somente Bus)	M12x1, 5-pinos, 5 m, 90°, Codificado-B, aberto (Bus out)	0251312
Conector (somente Bus)	M12x1, 5-pinos, permutável, 90°, Codificado-B (Bus in)	0252089
Conector (somente Bus)	M12x1, 5-pinos, permutável, 90°, Codificado-B (Bus out)	0252090
Conector com cabo (somente Bus)	Plug M12x1, 5-pinos, 5m, 90°, Codificado-B, (Bus in/out)	0250091

Nota: Material do cabo PUR blindado

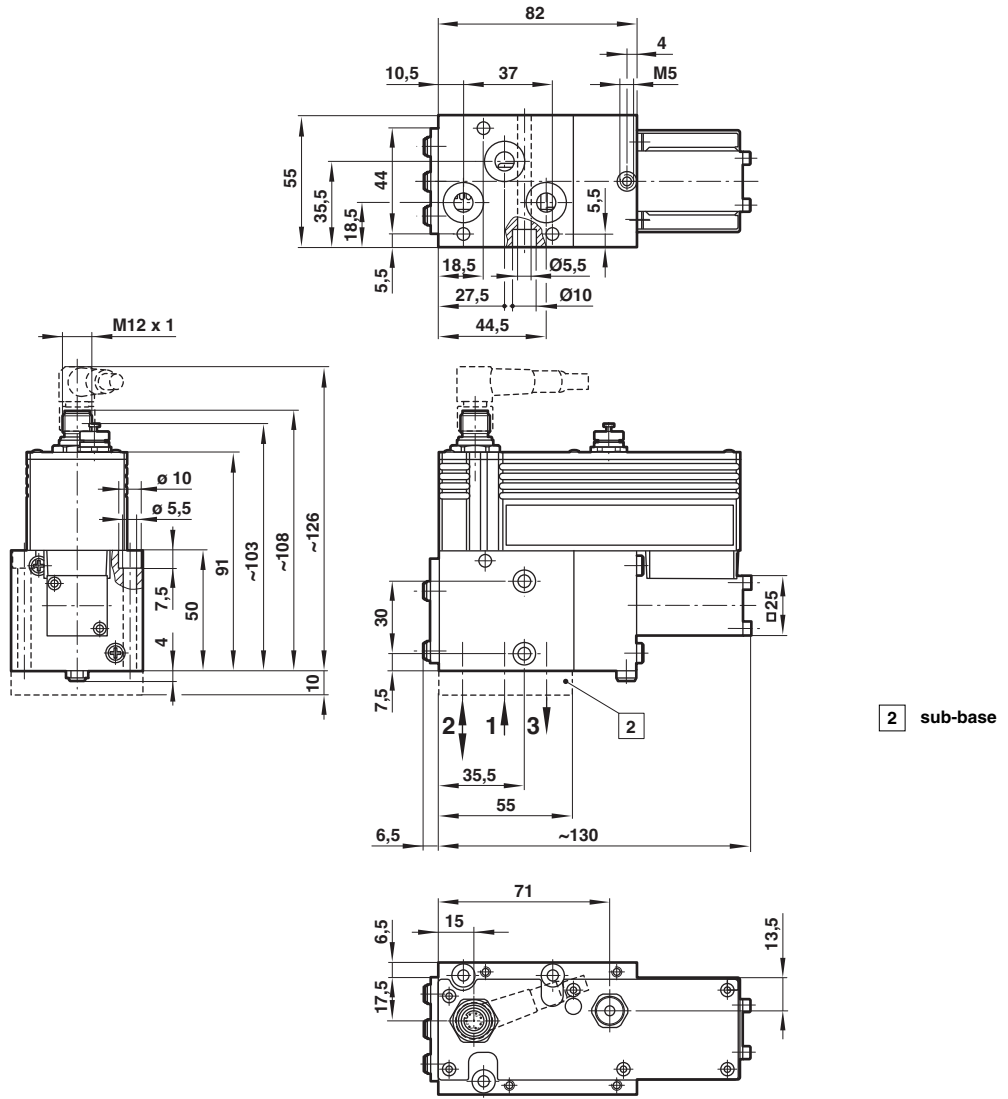
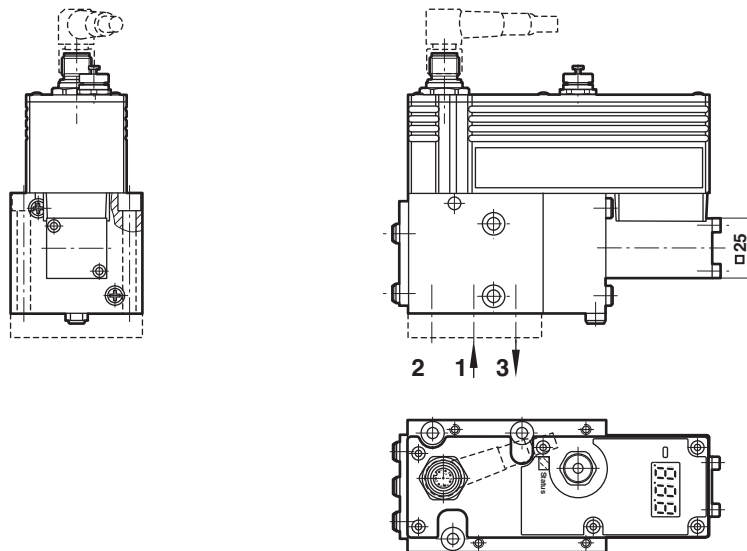
### Sub-base

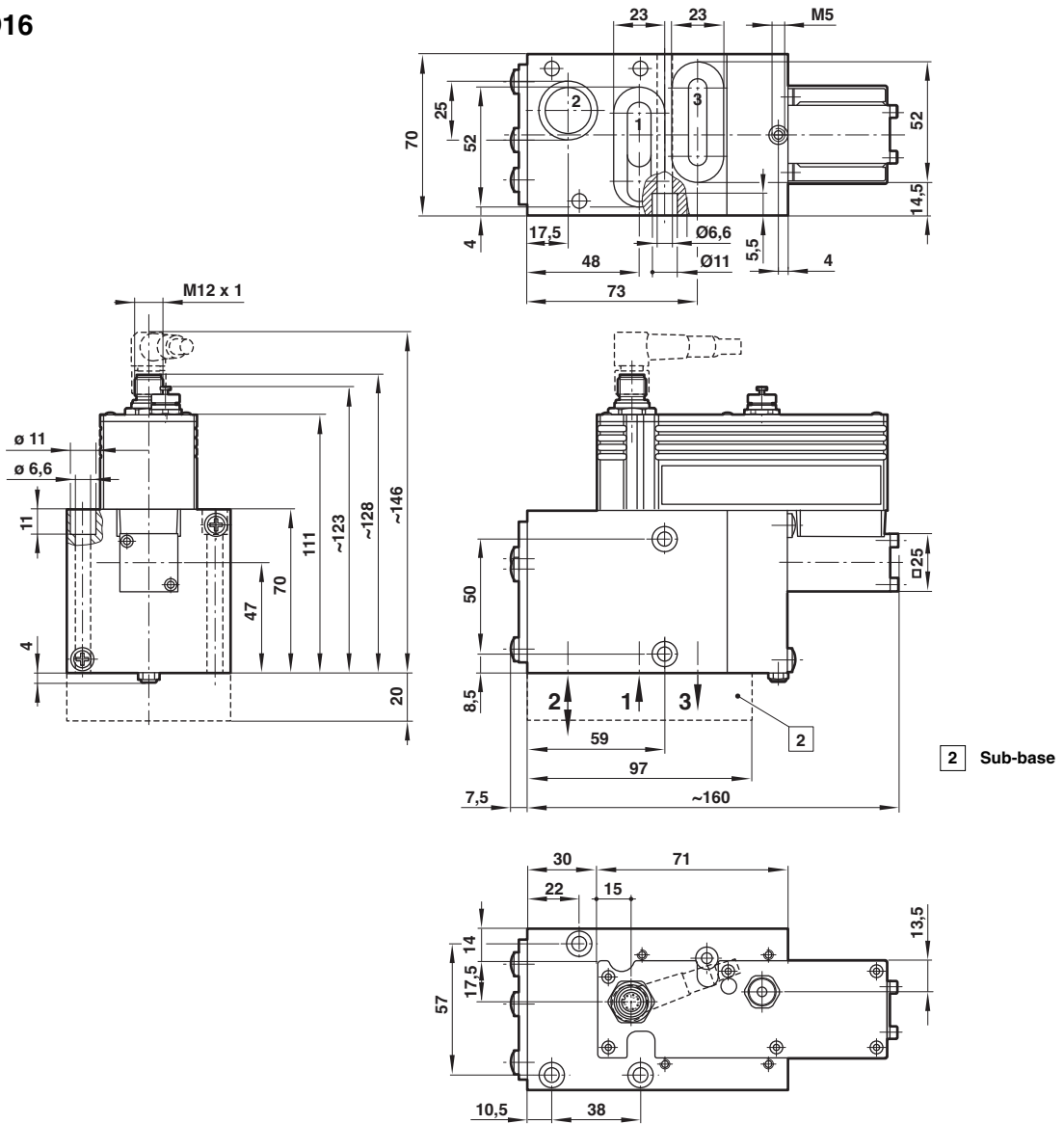
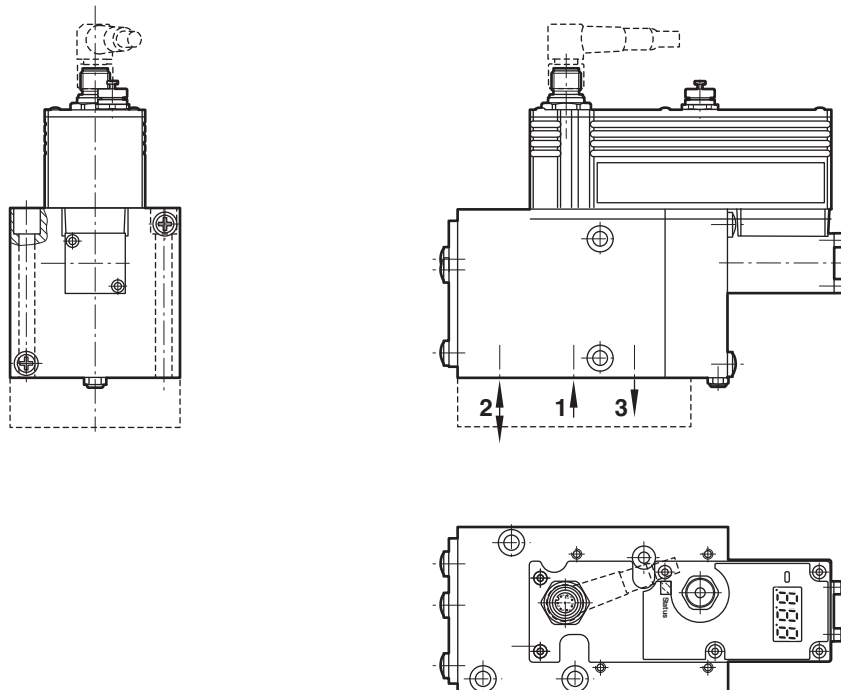


Descrição	Conexão	Modelo
Sub-base NG 8	G1/4	0542636
Sub-base NG 8	G3/8	0543705
Sub-base NG16	G1/2	0542814
Sub-base NG16	G3/4	0542840

### Interface serial

Descrição	Especificação	Modelo
Adaptador completo	Cabo + CD VP-Tool	5988299

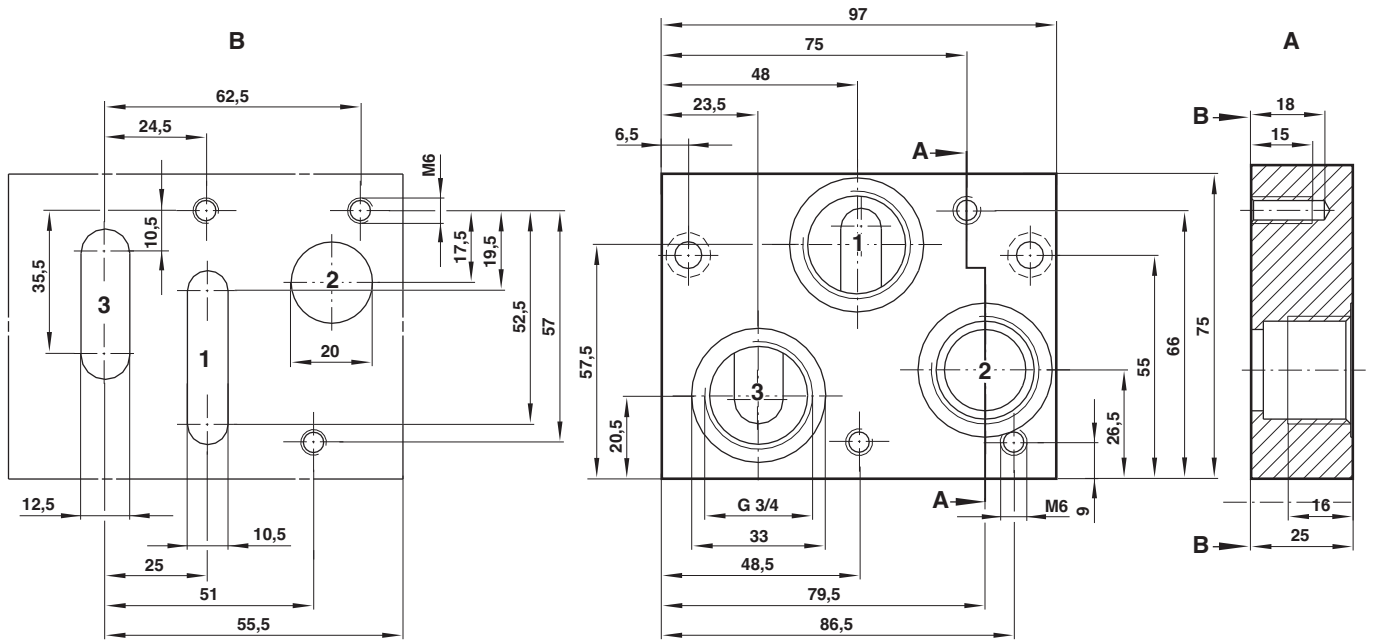
**Padrão ND8**

**ND8 com interface serial, indicador LED**


**Dimensões ND16**

**Dimensão opcional interface serial, LED indicador ND8**




**Connection plate**

0542840, G3/4 de preferência para válvula VP23xxBExx1xxxxx



0542636, G1/2 opcional para válvula VP23xxBExx1xxxxx

