

**Plugs com indicador luminoso para mostrar o
funcionamento do solenóide**

Disponível opções de voltagem

**Supressor de transiente embutido e proteção de
polaridade reversa**

Dois tamanhos para bobinas 22 mm e 30 mm



Características Técnicas

Potência de Contato:

Nominal 10 A, máxima 16 A

Resistência de Contato:

$\leq 4 \text{ m}\Omega$

Voltagens:

Veja tabela no verso.

Condutor:

Máx. 1,5 mm²

Classe de Proteção:

IP65 EN 60529

Prensa Cabo:

Pg 9

Classe de Isolamento:

Grupo C VDE0110-1/89

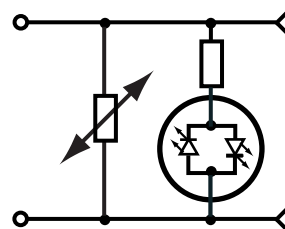
Faixa de Temperatura: -40°C a +50°C

Materiais:

Involúcro do Plug: poliamida transparente

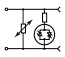
Informações para Pedido

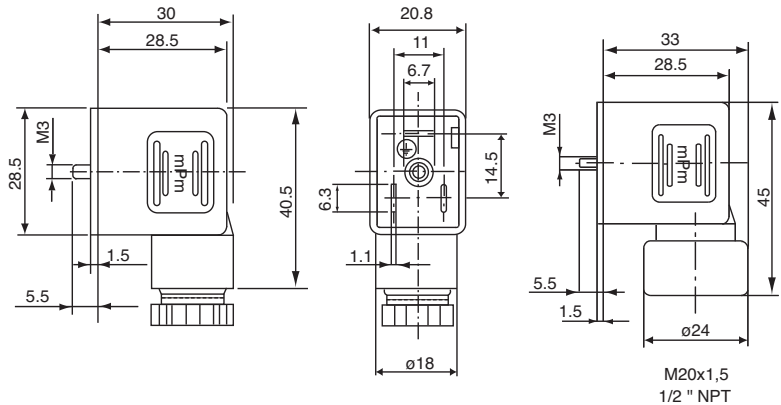
Para solicitar um plug conector formato 22 mm,
padrão industrial, 230V, especifique:
NS02209TC452



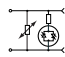
Informações Gerais

Plug conector DIN 43650 padrão industrial 22 mm

Voltagem	Cor	
24Vca/Vcc	Transparente	NS02209TC422
115Vca/Vcc	Transparente	NS02209TC442
230Vca/Vcc	Transparente	NS02209TC452



Plug conector DIN 43650A 30 mm

Voltagem	Cor	
24Vca/Vcc	Transparente	NS18209TC421
115Vca/Vcc	Transparente	NS18209TC441
230Vca/Vcc	Transparente	NS18209TC451

