

Função 3/2 vias ou 5/2 vias selecionável, através da mudança de posição da placa de vedação

Para atuadores de simples e dupla ação

Vedação reversível permite função 3/2 ou 5/2 vias

Atuador manual com trava

Desenho compacto

Alta vazão

Construção simples com sistema de vedação macia

Isento de manutenção

Solenóide facilmente intercambiável

Realimentação do ar de exaustão das câmaras das molas, de atuadores simples ação



Características Técnicas

Fluido:

Válvula solenóide para ar filtrado, lubrificado ou não lubrificado¹⁾

Atuação:

Atuadas indiretamente por solenóide

Posição de Montagem:

Opcional

Diâmetro Nominal:

6 mm

Conexão:

G 1/4 e 1/4 NPT com rosca interna

Conexão elétrica:

Conector com interface para DIN 43650 forma A e B

Pressão de Operação:

Máx. 10 bar

Faixa de Temperatura:

-10* a +50 °C

* Com temperaturas negativas, usar secador de ar comprimido. Se instalado ao tempo, proteger todas as conexões contra penetração de umidade.

Material:

Caixa: Alumínio anodizado

Flange do piloto: Plástica (PBT)

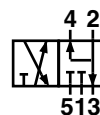
Vedação: NBR (Perbunan)

Informações para Pedido

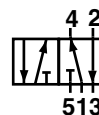
Válvula direcional 5/2, rosca G 1/4, atuada por solenóide 24 Vcc, com conector DIN 43650 forma B, Classe de proteção IP 65

Código: 2623079.3051.024.00

3/2



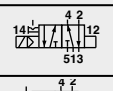

5/2



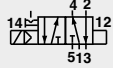
¹⁾ Óleo recomendado:: Shell Hydrol DO 32, ESSO Febis K 32 (de Julho 1992) ou óleos equivalentes com valores DVI <8 (DIN 53521) e viscosidade ISO classe 32-46 (DIN 51519).

Informações Gerais

Válvula Atuada por Solenóide Grupo 'A'




Símbolo	Código *	Conexão		Atuação	Diâmetro Nominal	Pressão de Operação (bar)		Valor K_v (C_v (US) $\approx K_v \times 1,2$)	Peso (kgf)	Desenho dimensional
		1, 3 (5)	2 (4)			Mín.	Máx.			
	2623079	G 1/4	Flange	Solenóide	6	2	8	1,2	0,4	M01
	2623080	1/4 NPT	Flange							
	2623179	G 1/4	Flange	2x Solenóide ind. controlado	6	2	8	1,2	0,9	M02

Válvula Atuada por Solenóide Grupo 'B'

	2636015	G 1/4	Flange	Solenóide ind. controlado	6	1	10	1,2	0,55	M03
	2636016	1/4 NPT	Flange		6	1	10	1,2	0,55	M03






* Quando solicitar, favor indicar o solenóide, voltagem e frequência.

Atuador Solenóide Grupo 'A'

	Código	Potência		Classe Proteção	Temperatura		Peso (kgf)	Desenho dimensional	Circuito elétrico
		24 Vcc (W)	220 Vca (VA)		Fluido máx. (°C)	Ambiente (°C)			
	3050	1,7	5,6/4,3	IP 00 com conector	+50	-15 a +50	0,06	M04	CE01
	3051	1,7	5,6/4,3	IP 65 com con. para DIN 43650 forma B	+50	-15 bis +50	0,08	M04	CE01
	3036	1,6	4,55/3,5	IP 00 sem conector	+50	-15 a +50	0,09	M05	CE01
	3037	1,6	4,55/3,5	IP 65 com con. para DIN 43650 forma A	+50	-15 a +50	0,12	M05	CE01
	3062	3,3	-	EEx m II T6 com cabo 3 m	+80	-15 a +50	0,13	M06	CE01
	3063	-	3,3	EEx m II T6 com cabo 3 m	+80	-15 a +50	0,13	M06	CE08

Voltagens padrão 24 Vcc, 110 Vca e 220 Vca. Outras voltagens sob consulta.

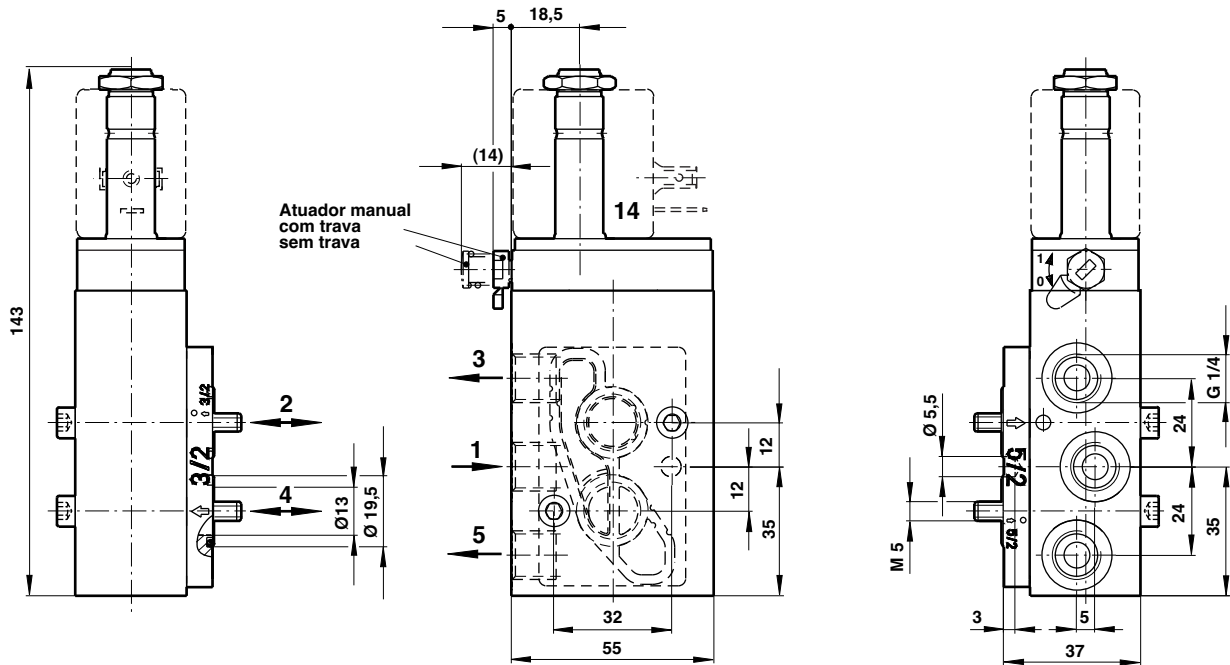
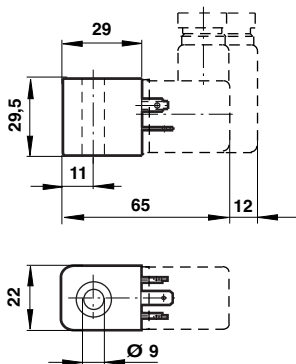
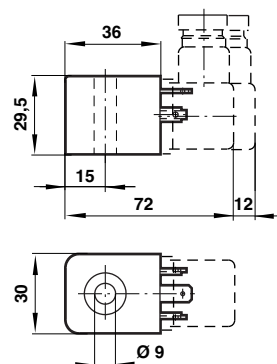
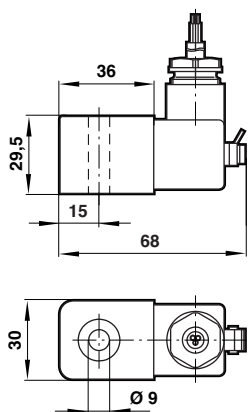
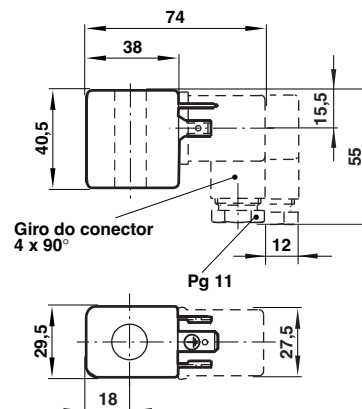
Atuador Solenóide Grupo 'B'

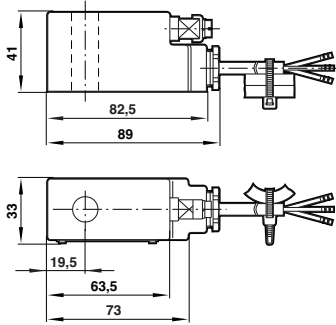
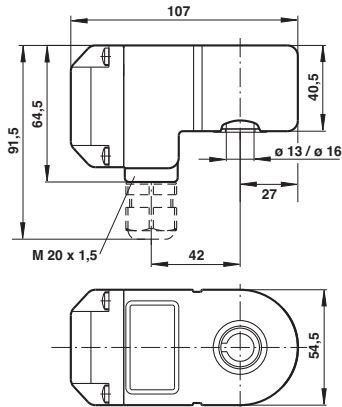
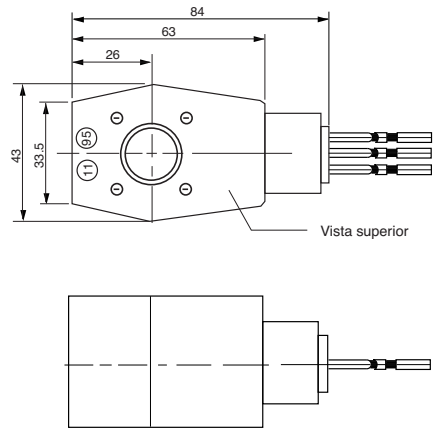
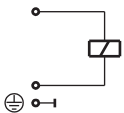
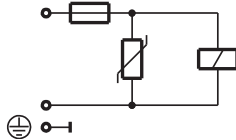
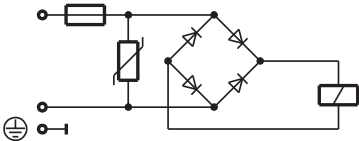
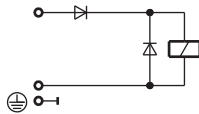
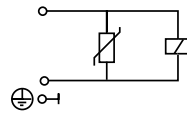
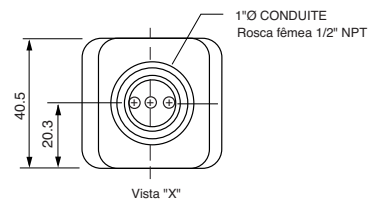
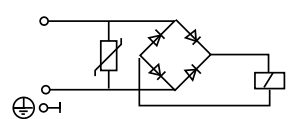
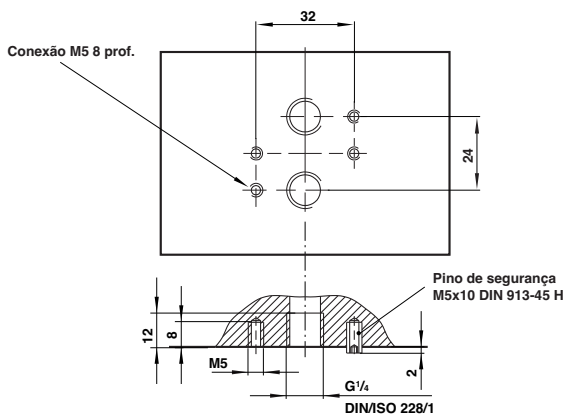
	Código	Potência		Corrente		Tolerância (%)		Classe de Proteção	Temperatura		Peso (kgf)	Desenho dimensional	Circuito elétrico
		24 Vcc (W)	220 Vca (VA)	24 Vcc (mA)	220 Vca (mA)	Voltagem nom. + -			Fluido máx. (°C)	Ambiente (°C)			
	0242	2,7	-	113	-	10	10	IP00 sem conector	+80	-25 a +60	0,15	M07	CE01
	0240							IP65 com conector 1)			0,18		
	0245	-	10/4,2	-	45/18	10	10	IP00 sem conector	+80	-25 a +60	0,15	M07	CE01
	0241							IP65 com conector 1)			0,18		
	0278	3,2	-	135	-	10	15	EEx m II T4 cabo 3m	+70	-20 a +70	0,4	M08	CE04
	0279	-	3,5	-	15	10	15	EEx m II T4 cabo 3m	+70	-20 a +70	0,4	M08	CE07
	4210 *	3,9	-	162	-	10	20	EEx me II T4/T6	-40 a +80 (T4)		0,6	M09	CE04
									-40 a +55 (T6)				
	4211 *	-	5,3	-	23	10	15	EEx me II T4/T6	-40 a +80 (T4)		0,6	M09	CE07
									-40 a +55 (T6)				
	3722	5,5	-	228	-	10	15	NEMA 1, 3, 4, 4X, 6, 6P, 7, 9 c/ 460 mm cabo trançado	+60	-20 a +60	120	M10	CE10
	3723	-	5,9	-	26	10	15	NEMA 1, 3, 4, 4X, 6, 6P, 7, 9 c/ 460 mm cabo trançado	+60	-20 a +60	120	M10	CE11

Voltagem padrão 24Vcc; 24 V, 110 V, 230 V 50 Hz; 120 V, 220 V 60 Hz. Outras voltagens sob consulta.

1) Conector DIN 43650 Forma A

* Pedir prensa cabo certificado separadamente, código 05 888 19

**Desenho Dimensional da Válvula
M03**

Desenho Dimensional dos Solenóides
M04

M05

M06

M07


M08

M09

M10

Circuitos Elétricos
CE01

CE04

CE07

CE08

CE10

CE11

Interface NAMUR

Acessórios

Descrição	Tipo	Usar	Peso (kgf)
Flange	0559857	Acoplamento direto em atuadores pneumáticos lineares com ressalto NAMUR. No caso de montagem em parede, conforme a posição das conexões e tubos.	0,50
Grampo	0540593	Usado em conjunto com a placa flange para acoplamento em atuadores lineares com suporte NAMUR	0,10
Placa espaçadora	0540109 ou (1334511)	Acoplamento direto em atuadores rotativos, ou quando usado solenóides para área classificada tipo 39XX, conforme a posição de montagem.	0,25
Placa adaptadora	0559853	Acoplamento direto em atuadores rotativos, com interfaces antigas, adequadas para válvulas tipo: 2636055, -56, -64	0,18