

Válvulas de 2/2, 3/2 Vias e Multidirecional

Operadas por solenóide com atuador manual (Override) ou por piloto de ar

Bobinas de baixo consumo com ajuste para montagem em 4 posições (giro de 90°)

Ideais para alta vazão

Características Técnicas

Fluido:

Ar comprimido, filtrado, lubrificado (ou vácuo quando atuada por solenóide)

Operação:

Válvula direcional tipo Poppet

Roscas:

1/4, 3/8, 1/2, 3/4, 1 e 1.1/4 NPT

Pressão de Operação quando atuada por solenóide:

350 mbar a 10,3 bar para suprimento externo

2,1 a 10,3 bar para suprimento interno do piloto

Pressão de Operação quando atuada por piloto de ar:

350 mbar a 20,7 bar

Coefficiente de Vazão (CV): ver tabela 1

Temperatura de Operação quando atuada por solenóide:

-29°C a +54°C

Temperatura de Operação quando atuada por piloto de ar:

-29°C a +79°C

Materiais

Corpo: alumínio; operador: alumínio; elastômero: Buna N.

Tabela 1

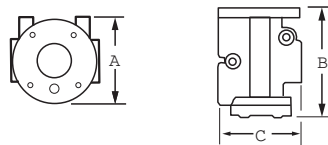
Tipo	Corpo Básico	Rosca	Fator Cv					
			Normalmente Fechada		Normalmente Aberta			
2/2	1/2	NPT	Orifício A para B		Orifício A para B			
			2,1	2,3	2,3	2,1		
			3,4	3,8	3,8	3,4		
			5,3	5,4	5,4	5,3		
	1	3/4	NPT	10,7	12,0	12,0	10,7	
				13,5	15,4	15,4	13,5	
	1.1/4	NPT	16,3	17,9	17,9	16,3		
3/2	1	NPT	Normalmente Fechada		Normalmente Aberta			
			Orifício IN p/ OUT	Orifício OUT p/ EXH	Orifício IN p/ OUT	Orifício OUT p/ EXH		
			11,2	13,3	10,6	12,8		
			13,2	14,6	11,7	13,8		
	1.1/4 (*)	NPT	16,6	18,4	12,0	15,5		
3/2	Multidirecional	NPT	Orifício A para C	Orifício A para B	Orifício C para A	Orifício B para A		
			2,5	2,0	2,3	2,1		
			4,0	2,7	3,7	2,9		
			5,7	3,4	4,7	4,0		
			6,1	4,0	5,2	4,4		
			1	3/4	14,8	10,3	13,4	11,1
				1	17,7	13,2	14,0	14,1
			1.1/4	1.1/4	18,3	14,0	14,6	16,5

Válvula Prospector

Válvula tipo Poppet
Atuadas por solenóide ou piloto de ar
Roscas 1/4 até 1.1/4 NPT

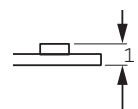


Dimensões Básicas

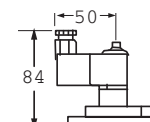


Corpo Básico	2/2 Vias			3/2 Vias			3/2 Vias Multidirecional		
	A	B	C	A	B	C	A	B	C
1/2	78	74	76	78	99	76	78	81	76
1	104	132	117	103	157	102	104	139	117

Atuadas por Piloto de Ar



Atuadas por Solenóide

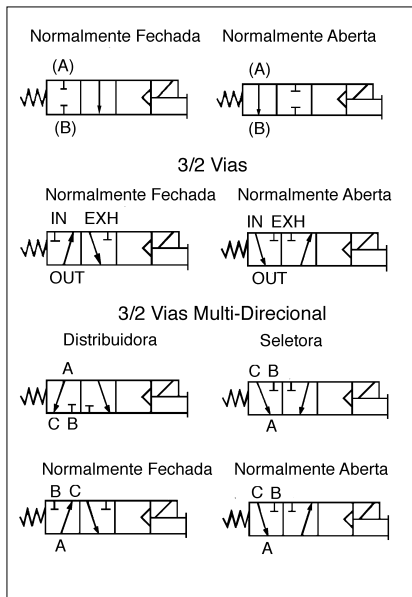


(*) Orifício de Exaustão

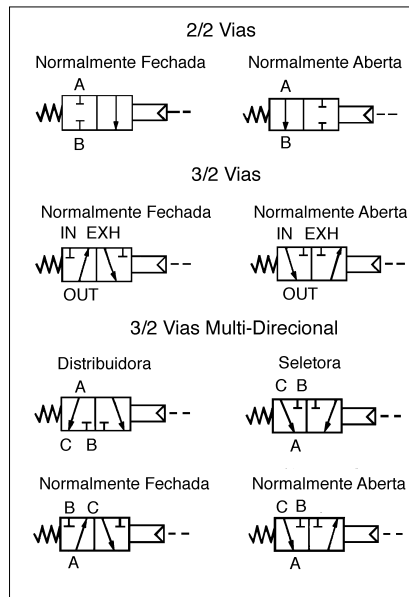
Conexão	Orifício EXH
3/4"	1"
1"	1.1/4"
1.1/4"	1.1/4"

Símbolos Gráficos

Atuadas por Solenóide



Atuadas por Piloto de Ar



Codificação Elétrica

(para válvulas atuadas por solenóides)

1ª	2ª	3ª	4ª	5ª	6ª	-	7ª	8ª	-	10ª	11ª	-	12ª
X	X	X	X	X	X	-	0	0	-	X	X	-	X

CF	-	0	24 Vcc - (2W)
CE	-	1	110/120V - 60/50 Hz (7W)
CE	-	2	220/240V - 60/50 Hz (7W)
CE	-	3	24V - 60/50 Hz (7W)

Peças de Reposição

(para válvulas atuadas por solenóides)

Bobinas para operador CE:

Código	Tensão Elétrica
54452-05	24V/60 Hz
54452-01	120V/60 Hz - 110V/50 Hz
54452-07	240V/60 Hz - 220V/50 Hz

Bobinas para operador CF:

54469-01	12Vc.c (2W)
54469-02	24Vc.c (2W)

Conector para CE e CF: 54934-01*

Supressor e LED indicador:

12-24V c.a./c.c.:	M/P 40859
110-120V c.a.:	M/P 40886
220-240V c.a.:	M/P 40860

Base do solenóide CE: 54462-02

Base do solenóide CF: 54462-04

Difusor do solenóide: 54463-01

* Standard

Modelos

Corpo Básico	Rosca	2/2 Vias *		3/2 Vias*	
		Normalmente Fechada Piloto interno	Normalmente Aberta Piloto Interno	Normalmente Fechada Piloto Interno	Normalmente Aberta Piloto Interno
1/2	1/4	A1012C-00-CE-X	B1012C-00-CE-X	-	-
	3/8	A1013C-00-CE-X	B1013C-00-CE-X	-	-
	1/2	A1014C-00-CE-X	B1014C-00-CE-X	-	-
	3/4	A1015C-00-CE-X	B1015C-00-CE-X	-	-
1	3/4	A1025C-00-CE-X	B1025C-00-CE-X	D1035C-00-CE-X	E1035C-00-CE-X
	1	A1026C-00-CE-X	B1026C-00-CE-X	D1036C-00-CE-X	E1036C-00-CE-X
	1.1/4	A1027C-00-CE-X	B1027C-00-CE-X	D1047C-00-CE-X	E1047C-00-CE-X

* Atuadas por solenóide.

Para pedir "atuadas por piloto de ar", substitua **CE-X** por **A1**.

Corpo Básico	Rosca	3/2 Vias- Multidirecional *			3/2 Vias- Multidirecional **	Kit de Reparo
		Distribuidor Piloto Interno	Seletor Norm. Fechada Piloto Interno	Dist., Seletora NA/NF Piloto Externo		
1/2	1/4	C1012C-00-CE-X	C1052C-00-CE-X	C1012H-00-CE-X	C1012C-00-A1	53474-03
	3/8	C1013C-00-CE-X	C1053C-00-CE-X	C1013H-00-CE-X	C1013C-00-A1	53474-03
	1/2	C1014C-00-CE-X	C1054C-00-CE-X	C1014H-00-CE-X	C1014C-00-A1	53474-03
	3/4	C1025C-00-CE-X	C1065C-00-CE-X	C1025H-00-CE-X	C1025C-00-A1	53474-03
1	3/4	C1035C-00-CE-X	-	C1035H-00-CE-X	C1035C-00-A1	53475-01
	1	C1036C-00-CE-X	-	C1036H-00-CE-X	C1036C-00-A1	53475-01
	1.1/4	C1037C-00-CE-X	-	C1037H-00-CE-X	C1037C-00-A1	53475-01

* Atuadas por solenóides

** Atuadas por piloto de ar

Notas:

Vácuo (para válvulas atuadas por solenóides):

- Para operar com vácuo, substituir a letra da 6ª posição por "J".
- Não disponível na válvula Multidirecional corpo básico de 1/2, disponível nas demais válvulas.
- Não utilizar para vácuo válvulas com piloto interno.

Piloto externo:

- Para obter modelos 2/2 vias e 3/2 vias com piloto externo, substituir a letra da 6ª posição por "H".