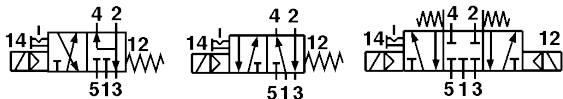


Série 97100 Namur

Válvulas tipo carretel (spool) atuadas indiretamente por solenóide
Atuadores de simples ou dupla ação com interface NAMUR

DN 6 mm

3/2, 5/2, 5/3, NF/CF, G $\frac{1}{4}$, $\frac{1}{4}$ NPT



Função 3/2 ou 5/2 vias com placas adaptadoras inclusas no fornecimento

Recirculação do ar de exaustão para câmara das molas do atuador "overlapping"

Função de comutação garantida mesmo com baixo fluxo de ar

Retorno por mola mecânica em caso de falta de energia (monoestável)

Atuador manual com trava

Projeto compacto

Projeto simples com carretel (spool) de vedação macia

Solenóide facilmente intercambiável

Solenóides com aprovação ATEX

Características Técnicas

Fluido:

Ar comprimido, filtrado, lubrificado e não lubrificado

Pressão de operação:

2 a 8 bar

Direção do fluxo:

Fixa

Posição de montagem:

Opcional

Temperatura ambiente:

Valve: -25 a +50 °C

Solenóide: Veja tabela do solenóide

Com temperaturas baixas, usar um secador de ar. Se instalado ao tempo, proteja todas as conexões contra a penetração de pó.

Conexão elétrica:

Conforme DIN 175301-803 form A

Materiais

Corpo: Alumínio anodizado

Base do atuador: plástico (PTB)

Vedação: NBR (Perbunan)



Válvulas 3/2, 5/2 e 5/3

Conexão 1	3 (5)	2, 4	Função	Atuação	Valor kv m ³ /h*	kg	Desenho no.	Modelo
G $\frac{1}{4}$	G $\frac{1}{8}$	Flange	NF	Solenóide/Mola	0,75	0,25	1	9710000.xxxx.*****
G $\frac{1}{4}$	G $\frac{1}{8}$	Flange	NF	Solenóide/Solenóide	0,75	0,35	2	9711000.xxxx.*****
G $\frac{1}{4}$	G $\frac{1}{8}$	Flange	APB	Solenóide/Solenóide	0,50	0,40	3	9712000.xxxx.*****
$\frac{1}{4}$ NPT	$\frac{1}{8}$ NPT	Flange	NA	Solenóide/Mola	0,75	0,25	1	9710010.xxxx.*****
$\frac{1}{4}$ NPT	$\frac{1}{8}$ NPT	Flange	NA	Solenóide/Solenóide	0,75	0,35	2	9711010.xxxx.*****
$\frac{1}{4}$ NPT	$\frac{1}{8}$ NPT	Flange	APB	Solenóide/Solenóide	0,50	0,40	3	9712010.xxxx.*****

Válvulas 3/2, 5/2 e 5/3 para mínima energia elétrica, incluindo EEx i

Conexão 1	3 (5)	2, 4	Função	Atuação	Valor kv m ³ /h*	kg	Desenho no.	Modelo
G $\frac{1}{4}$	G $\frac{1}{8}$	Flange	NF	Solenóide/Mola	0,75	0,25	1	9710002.xxxx.*****
G $\frac{1}{4}$	G $\frac{1}{8}$	Flange	NF	Solenóide/Solenóide	0,75	0,35	2	9711002.xxxx.*****
G $\frac{1}{4}$	G $\frac{1}{8}$	Flange	APB	Solenóide/Solenóide	0,50	0,40	3	9712002.xxxx.*****
$\frac{1}{4}$ NPT	$\frac{1}{8}$ NPT	Flange	NF	Solenóide/Mola	0,75	0,25	1	9710012.xxxx.*****
$\frac{1}{4}$ NPT	$\frac{1}{8}$ NPT	Flange	NF	Solenóide/Solenóide	0,75	0,35	2	9711012.xxxx.*****
$\frac{1}{4}$ NPT	$\frac{1}{8}$ NPT	Flange	APB	Solenóide/Solenóide	0,50	0,40	3	9712012.xxxx.*****

xxxx Incluir códigos do solenóide da tabela abaixo ***** Incluir códigos de tensão da tabela abaixo.

* Cv (US) \approx kv x 1,2

APB = Todos os orifícios bloqueados
Exterior livre de metais não ferrosos

Opções

971XXXX.★★★★.★★★.★★

Solenóide	Tensão	Substituir por
Veja tabela de solenóides, pág. 127	24 V c.c.	024.00
	230 V c.a.	230.50
	110 V c.a.	110.50
	230 V c.a..	230.50

Outras tensões, sob consulta.

Acessórios

Silenciador	Conectores padrão	Placa interface	Yoke
0014500 (G1/8)*	0570275 Form A 0663303 com retificador 0680003 Form B	Placa NAMUR adaptadora, usada em conjunto com a 0612790 para atuadores especiais	0540593

* Para uso interno




Série 97100 Namur

Válvulas tipo carretel (spool) atuadas indiretamente por solenóide
Atuadores de simples ou dupla ação com interface NAMUR

DN 6 mm


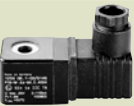

Solenóides – Válvulas 3/2, 5/2 & 5/3

3/2, 5/2, 5/3, NF/CF, G¹/₄, ¹/₄ NPT

Potência 24 V c.c. (W)	Potência 230 V c.a. (VA)	Corrente		Categoria de proteção	Grau/ Classe de proteção	Temperatura °C Ambiente/fluido	Conexão elétrica	kg	Solenóide desenho no. #	Diagrama do circuito no. #	Modelo
		24 V c.c. (mA)	230 V c.a. (mA)								
	1,6	3,5	30	–	IP 00 (sem conector) IP 65 (com conector)	-40 ... +50	DIN EN 175301-803 Form A ⁶⁾	0,090	33	1	3036 3037
	2	–	–	–	II3G II3D	-15 ... +50	DIN EN 175301-803 Form A	0,300	33	1	3046
	–	4,0	–	–	II3G II3D	-15 ... +50	DIN EN 175301-803 Form A com conector	0,300	33	8	3047
	2,7	–	115	–	II2G	-20 ... +50	3 m cabo	0,300	34	1	3062 ³⁾
	–	2,1	–	–	II2G	-20 ... +50	3 m cabo	0,300	34	8	3063 ³⁾
	2,7	–	115	–	–	-10 ... +50	DIN EN 60947-5-2	0,110	35	8	3071

Para desenho dimensional do solenóide e do circuito, veja pág. 156.

Solenóides – válvulas 3/2, 5/2 & 5/3 tipo baixa potência, influenciando EEx i

Potência 24 V c.c. (W)	Potência 230 V c.a. (VA)	Corrente		Categoria de proteção	Grau/ Classe de proteção	Temperatura °C Ambiente/fluido	Conexão elétrica	kg	Solenóide desenho no. #	Diagrama do circuito no. #	Modelo
		24 V c.c. (mA)	230 V c.a. (mA)								
	1,7	–	–	–	IP 60 (sem conector) IP 65 (com conector)	-40 ... +50	DIN EN 175301-803 Form B ⁶⁾	0,054	32	1	3050 3051
	0,7	0,7 ²⁾	–	–	–	-40 ... +50	DIN EN 175301-803 Form A	0,090	33	1	3034 3035
	2	–	–	–	II3G II3D	-15 ... +50	DIN EN 175301-803 Form A com conector	0,300	33	1	3046
	2,7	–	115	–	II2G	-20 ... +50	3 m cabo	0,300	34	1	3062 ³⁾
	–	2,1	–	–	II2G	-20 ... +50	3 m cabo	0,300	34	8	3063 ³⁾
	2,7	–	115	–	–	-10 ... +50	DIN EN 60947-5-2	0,110	35	8	3071

Tensões padrão 24 V c.c., 230 V c.a. Outras tensões sob consulta. Projeto conforme VDE 0580, EN 50014/50028. Fator de serviço 100%.


2) Válvulas somente podem ser operadas com cc. Para aplicação 230 V c.a. utilizar 206 V c.c. bobina junto com o plug retificador 0663303

3) Certificado de Conformidade PTB no. PTB 03 ATEX 2015

6) Conector não fornecido; solicitar conector para c.c. cód. no. 0680003, veja tabela 'Acessórios'.

Para desenho dimensional do solenóide e do circuito, veja pág. 156.

Grupos de solenóides para circuitos intrinsecamente seguros, classe de proteção EEx ia IIC T6/T4

Resistência nominal bobina R _v (Ω)	Corrente de comutação mín. requerida (mA)	Resistência Bobina R _w 50	Tensão requerida na terminal (R _w 60)	Temperatura ambiente °C	Temperatura do fluido °C	kg	Desenho no. #	Diagrama do circuito no. #	Modelo	
	275	37	330	13,7	-40 ... +50	+50	0,83	35	13	3039 ⁴⁾

4) Certificado de Conformidade PTB 03 ATEX 2134 PTP 03 IEC 2166, CSA - Certificado no. LR 51090-4, FM aprovado. Requer conector conforme DIN EN 17031-801 form A ou ISO 4400. Instalação conforme requisitos da FM e CSA.

Prensa cabo fornecida. Quando selecionar um suprimento de energia intrinsecamente seguro, os valores máximos permitidos devem estar de acordo com o Certificado de Conformidade. A baixa efetiva da indutiva e capacitiva podem ser ignoradas.

Para desenho dimensional do solenóide e do circuito, veja pág. 156.

Válvulas de Controle de Processo

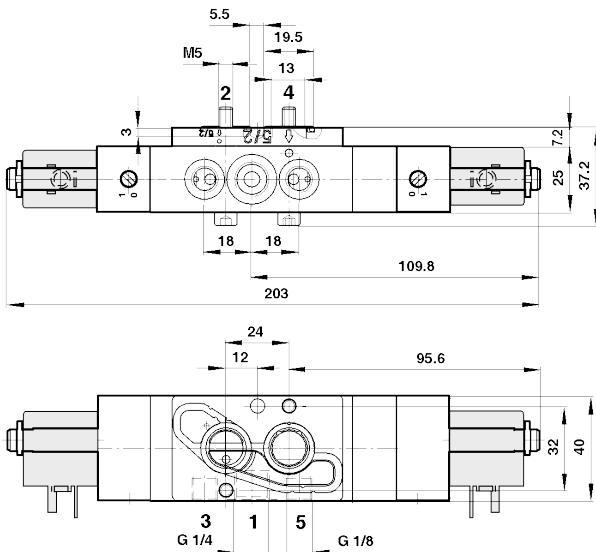
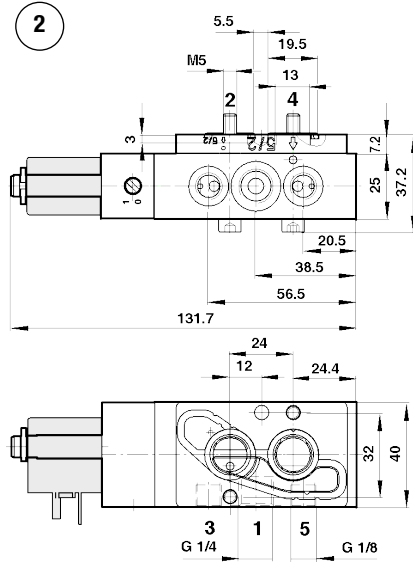
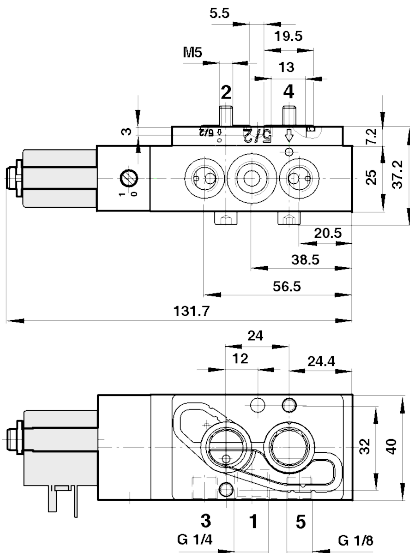
Série 97100 Namur

Válvulas tipo carretel (spool) atuadas indiretamente por solenóide

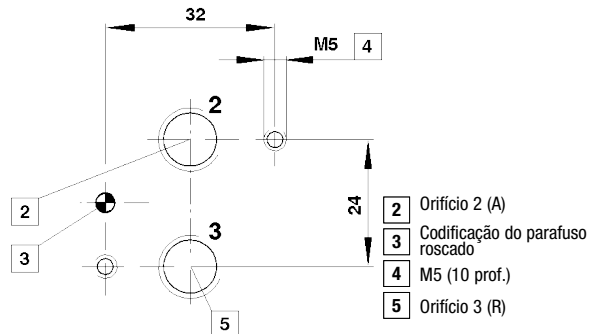
Atuadores de simples ou dupla ação com interface NAMUR

DN 6 mm

3/2, 5/2, 5/3, NF/CF, G $\frac{1}{4}$, $\frac{1}{4}$ NPT



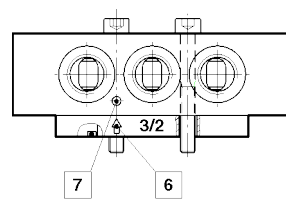
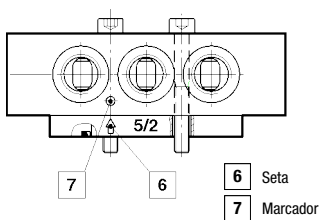
NAMUR furo padrão



Instruções para função de conversão 5/2 a 3/2 vias

Função 5/2 vias (modo de suprimento original)

Função 3/2 vias



Função 3/2 resp. 5/2 vias podem ser conseguidas trocando as placas do adaptador inclusas. Certifique-se que o marcador e a seta realmente mostram como acima.

Modo original de suprimento: função 5/2 vias