

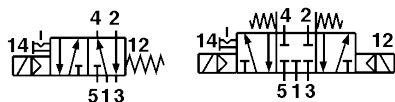
## Série 97100 em linha

Válvulas tipo carretel (spool) de vedação macia atuadas indiretamente por solenóide

Atuadores de simples ou dupla ação

DN 6 mm

3/2, 5/2 e 5/3, NF/CF, G¼, ¼ NPT



Comutação sem “overlapping”, função de comutação garantida mesmo com baixo fluxo de ar

Retorno por mola mecânica na eventualidade de falha de energia (projeto monostável)

Atuador manual com trava

Projeto compacto

Projeto simples com carretel (spool) com vedação macia

Solenóide facilmente intercambiável

Solenóides com aprovação ATEX

### Características Técnicas

Fluido:

Ar comprimido, filtrado, lubrificado e não lubrificado

Pressão de operação:

2 a 8 bar

Direção do fluxo:

Fixa

Posição de montagem:

Opcional

Temperatura ambiente:

Válvula: -25 a +65 °C

Solenóides: Veja tabela de solenóides

Para temperaturas abaixo de 0°C use um secador de ar. Se instalado externamente proteger todas as conexões contra a penetração de pó.

Conexão elétrica:

Conector interface para DIN EN 175301-803, form A e B ou cabo

### Materiais

Caixa: Alumínio anodizado

Base do comando: plástico (PBT)

Vedações: NBR (Perbunan)



Conexão	Função	Atuação	Valor kv (m³/h)*	kg	Desenho no.	Modelo
G ¼	3/2 NF	Solenóide/Mola	0,75	0,25	1	9713032.xxxx.*****
G ¼	5/2 NF	Solenóide/Mola	0,75	0,25	2	9710032.xxxx.*****
G ¼	5/2 NF	Solenóide/Solenóide	0,75	0,35	3	9711032.xxxx.*****
G ¼	5/3 APB	Solenóide/Solenóide	0,50	0,40	4	9712032.xxxx.*****
¼ NPT	3/2 NF	Solenóide/Mola	0,75	0,25	1	9713042.xxxx.*****
¼ NPT	5/2 NF	Solenóide/Mola	0,75	0,25	2	9710042.xxxx.*****
¼ NPT	5/2 NF	Solenóide/Solenóide	0,75	0,35	3	9711042.xxxx.*****
¼ NPT	5/3 APB	Solenóide/Solenóide	0,50	0,40	4	9712042.xxxx.*****

xxxx Incluir códigos do solenóide da tabela abaixo \*\*\*\*\* Incluir códigos de tensão da tabela abaixo.

\* Cv (US) ≈ kv x 1,2

APB = Todos os orifícios bloqueados

Exterior livre de metais não ferrosos.

### Opções

971XXXX.★★★.★★★.★★

Solenóide	Tensão	Substituir por
Veja tabelas de solenóides, pág. 130	24 V c.c.	024.00
	230 V c.a.	230.50
	110 V c.a.	110.50
	230 V c.a.	230.50

Outras tensões, sob consulta

### Acessórios

Silenciador

Conectores padrão



0014600 (G1/4)\*

0570275 Form A

0663303 (com retificador)

0680003 Form B

\* Para uso interno

## Série 97100 em linha







Válvulas tipo carretel (spool) de vedação macia atuadas indiretamente por solenóide

Atuadores de simples ou dupla ação

DN 6 mm

3/2, 5/2 e 5/3, NF/CF, G¼, ¼ NPT

### Solenóides

	Potência 24 V c.c. (W)	230 V c.a. (VA)	Corrente 24 V c.c. (mA)	230 V c.a. (mA)	Categoria de proteção	Grau/ Classe de proteção	Temperatura °C Ambiente/fluido	Conexão elétrica	kg	Solenóide desenho no. #	Diagrama do circuito no. #	Modelo
	1,7	–	–	–	–	IP 65 (com conector)	-40 ... +50	DIN EN 175301-803 Form B <sup>6)</sup>	0,054	32	1	3050 3051 <sup>2)</sup>
	0,7	0,7 <sup>2)</sup>	–	–	–	IP 65 (com conector) <sup>2)</sup>	-40 ... +50	DIN EN 175301-803 Form A	0,090	33	1	3034 3035 <sup>2)</sup>
	2	–	–	–	II3G II3D	EEx nA II T5 IP65 T 95°C	-15 ... +50	DIN EN 175301-803 Form A	0,300	33	1	3046 3047 <sup>2)</sup>
	2,7	–	115	–	II2G	EEx m II T5	-20 ... +50	3 m cabo	0,300	34	1	3062 <sup>3)</sup>
	–	2,1	–	9	II2G	EEx m II T5	-20 ... +50	3 m cabo	0,300	34	8	3063 <sup>3)</sup>
	2,7	–	115	–	–	IP 66 Conexão M12x1	-10 ... +50	DIN EN 60947-5-2	0,110	35	8	3071

Tensões padrão 24 V c.c., 230 V c.a. Outras tensões sob consulta. Projeto conforme VDE 0580, EN 50014/50028. Ciclo de trabalho 100%.


2) Válvulas só podem ser operadas com c.c. Para aplicação 230 V c.a. favor utilizar 206 V c.c. bobina junto com o plug retificador 0663303

3) Certificado de Conformidade PTB no. PTB 03 ATEX 2015

6) Conector não fornecido; requerido conector para c.c. cód. no. 0680003, veja tabela 'Acessórios'.

# Para desenho dimensional do solenóide e do circuito, veja pág. 156.

### Solenóide para circuitos intrinsecamente seguros, classe de proteção EEx ia IIC T6

	Resistência nominal da bobina R <sub>x</sub> (Ω)	Corrente de comutação mínima requerida (mA)	Resistência bobina R <sub>w</sub> 50	Tensão requerida na terminal (R <sub>w</sub> 60)	Temperatura ambiente °C	Temperatura do fluido °C	kg	Solenóide desenho no. #	Diagrama do circuito no. #	Modelo
	275	37	330	13,7	-40 ... +50	+50	0,83	35	13	3039

4) Certificado de Conformidade PTB 03 ATEX 2134 PTP 03 IEC 2166, CSA - Certificado no. LR 51090-4, FM aprovado. Conector de acordo com DIN EN 17031-801 form A ou ISO 4400. Instalação conforme requisitos da FM e CSA.

Pressa cabo fornecida. Quando selecionar um suprimento de energia intrinsecamente seguro, o valor máximo da válvula permitido de acordo com Certificado de Conformidade deverá se levado em conta. A baixa capacitância e indutância podem ser ignoradas.

# Para desenho dimensional do solenóide e do circuito, veja pág. 156.

## Série 97100 em linha

Válvulas tipo carretel (spool) de vedação macia atuadas indiretamente por solenóide

Atuadores de simples ou dupla ação

DN 6 mm

3/2, 5/2 e 5/3, NF/CF, G¼, ¼ NPT

### Sistema Manifold

Placa Manifold

Conexões das válv.	Modelo (V61)	kg
2	2221102 0000 000 00	0,28
3	2221103 0000 000 00	0,45
4	2221104 0000 000 00	0,72
6	2221106 0000 000 00	1,02
8	2221108 0000 000 00	1,32
10	2221110 0000 000 00	1,62
12	2221112 0000 000 00	1,92
14	2221114 0000 000 00	2,22
16	2221116 0000 000 00	2,52
18	2221118 0000 000 00	2,82
20	2221120 0000 000 00	3,12

Nota: Somente para sistemas solenóides de 22 mm

### Acessórios

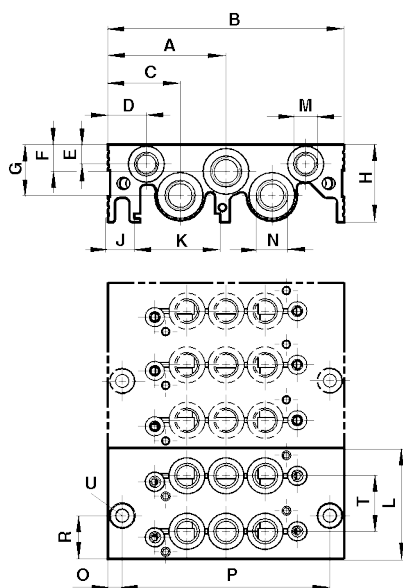
Descrição	Modelo
Peça do fechamento de pressão	0100569 0000 000 00 *
Tampa completa	0100563 0000 000 00 **

\* Necessário quando usar 2 pressões diferentes

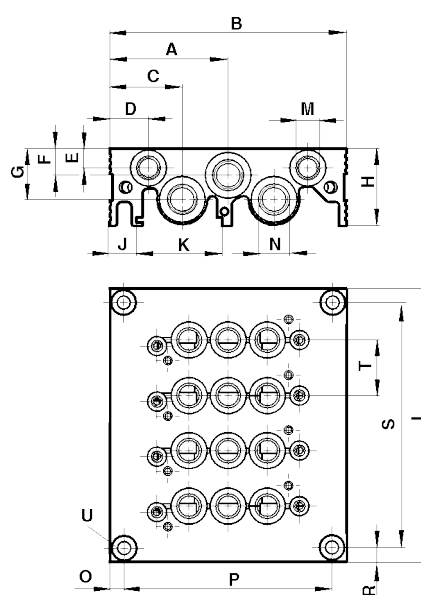
\*\* Para travamento da estação da válvula não utilizada

Fornecidos parafusos de montagem e vedações.

Manifold placa 2 estações + 3 estações



Manifold placa 4 estações para 20 estações



Modelo	A	B	C	D	E	F	G	H	J	K	L	M	N	O	P	R	S	T	U
2 estações	52	104	26	9	8	13	20	33	10	35,5	52	G 1/8	G 3/8	40	24	26	-	26	para M5
3 estações	52	104	26	9	8	13	20	33	10	35,5	78	G 1/8	G 3/8	40	24	52	-	26	para M5
4-20 estações	52	104	26	9	8	13	20	33	10	35,5	(x-26)+23	G 1/8	G 3/8	40	24	6,5	(x-26)+10	26	para M5

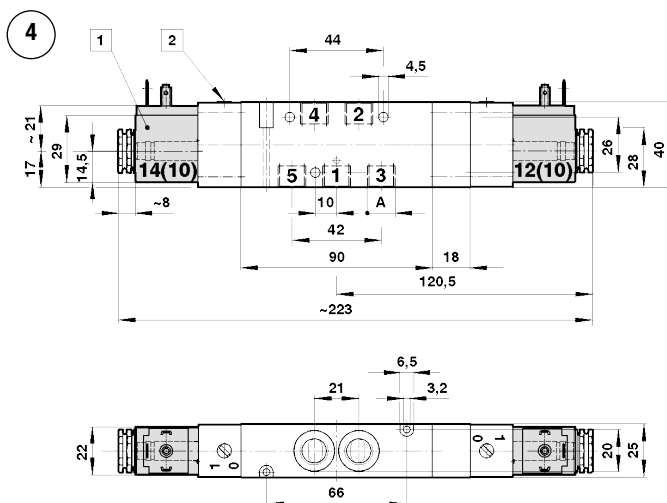
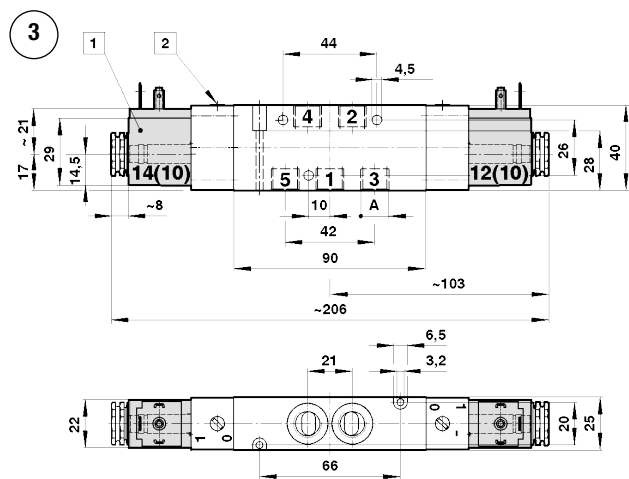
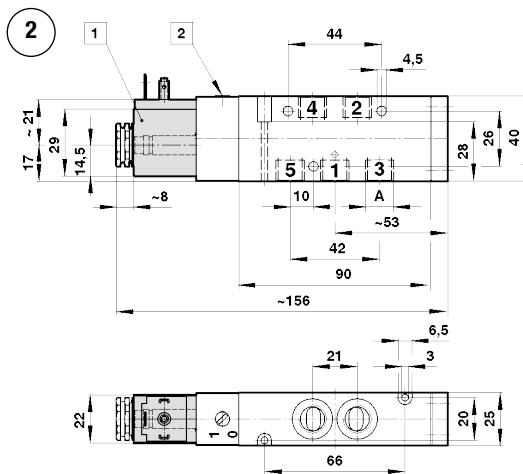
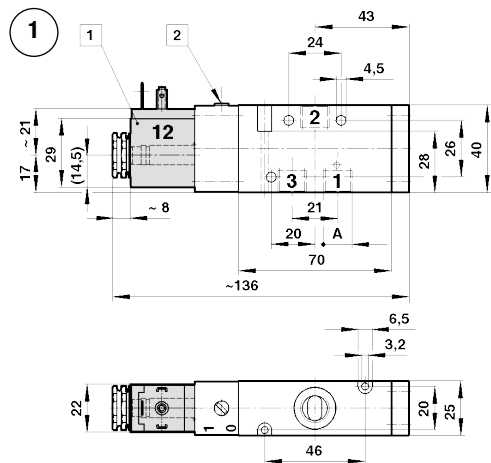
## Série 97100 em linha

Válvulas tipo carretel (spool) de vedação macia atuadas indiretamente por solenóide

Atuadores de simples ou dupla ação

DN 6 mm

3/2, 5/2 e 5/3, NF/CF, G $\frac{1}{4}$ ,  $\frac{1}{4}$  NPT



1 Solenóide pode ser girado em intervalos de 4 x 90°

2 Atuador manual