

Fluidos gasosos e líquidos, agressivos
Faixa de trabalho 0,2 a 30 bar

Características técnicas

Temperatura do fluido: ~ 20 a 100°C .

Temperatura ambiente: ~ 10 a $+80^{\circ}\text{C}$.

Montagem: posição indiferente.

Viscosidade: até $1000 \text{ mm}^2/\text{s}$ (cSt)

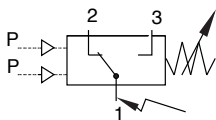
Sensor: fole de aço inox 1.440 e corpo de aço inox 1.4305

Conexão ao processo: G 1/2 rosca interna

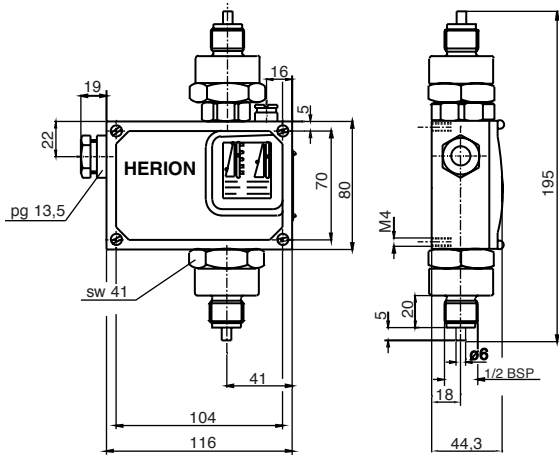
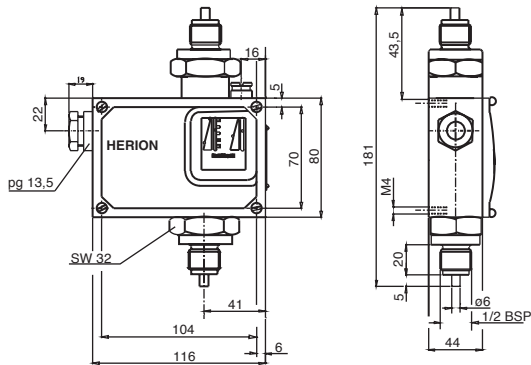
Estanqueidade elevada: menor que $10^{-7} [\text{mbar.l.s}^{-1}]$



Símbolo Gráfico



Faixa da dif. entre pressões aplicadas (bar)	Pressão Máxima (bar)	Comutação/Minuto	Massa Kg	Diferencial não ajustável (bar)			Pressão de trabalho (bar)	Dimensões Desenho Nº
				Diferencial no início da faixa	Diferencial no fim da faixa	Referência		
0,2 a 1	20	10	1,10	0,25	0,4	0819111	0,5 a 16	01
0,2 a 1,6	20	10	1,10	0,25	0,4	0819211	0,5 a 16	01
0,25 a 2,5	20	10	1,10	0,3	0,5	0819311	0,5 a 16	01
0,3 a 4	20	10	1,10	0,3	0,6	0819411	0,5 a 16	01
0,5 a 6	30	10	1,10	0,6	1	0819511	1 a 25	01
0,5 a 10	30	10	1,10	0,7	1,2	0819611	1 a 25	02
0,5 a 16	30	10	1,10	0,8	1,4	0819711	1 a 25	02
1 a 30	70	10	1,10	0,8	2	0819716	4 a 63	03

Desenho Dimensional 01

Desenho Dimensional 02

Desenho Dimensional 03
