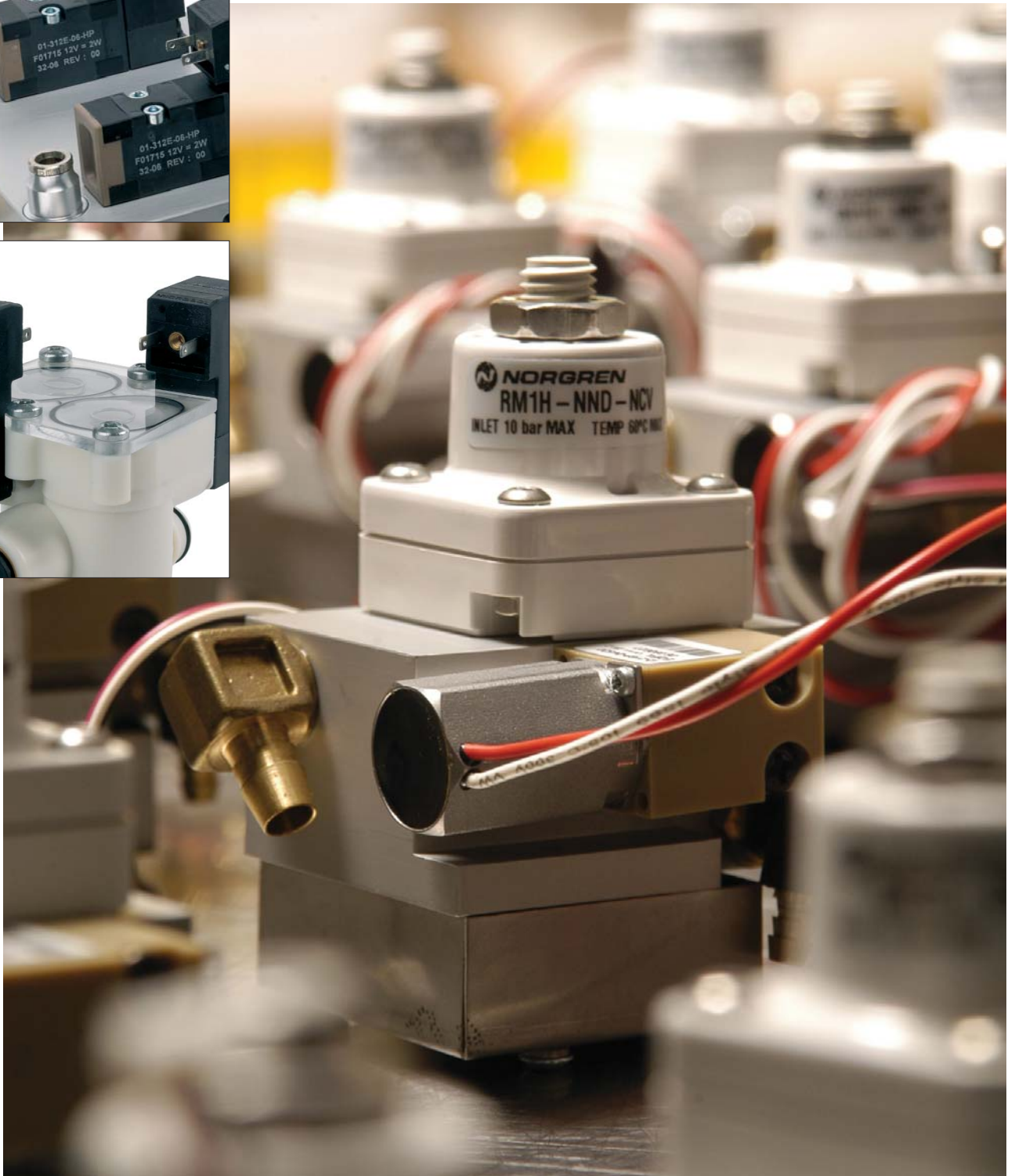


MEDICAL SCIENCE ADVANTAGE





»» ENGINEERING **ADVANTAGE** PARA O SETOR MÉDICO

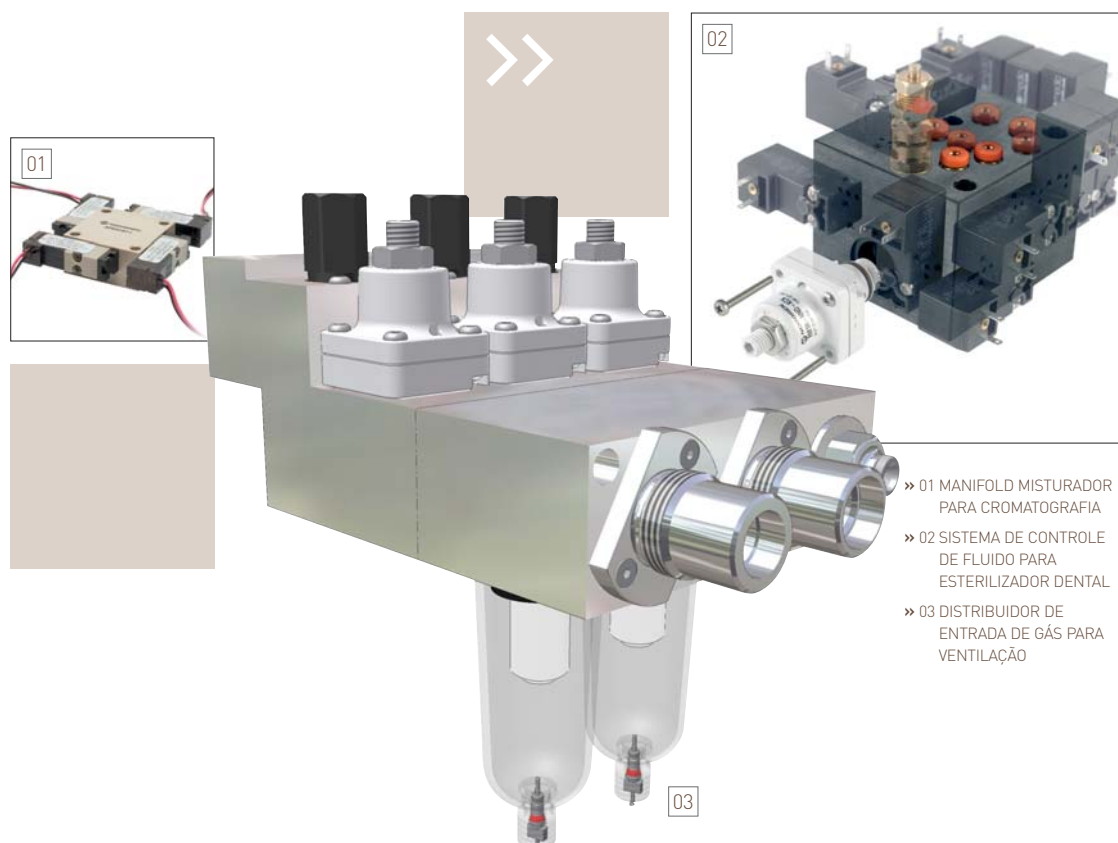
A Norgren tem 25 anos de experiência no setor médico e conquistou uma reputação única de fornecedor especializado de classe mundial em soluções de controle de fluido para o Mercado médico. Com consagrados centros de engenharia médica na Europa, Estados Unidos e China, estamos perfeitamente localizados para responder às necessidades de nossos clientes.

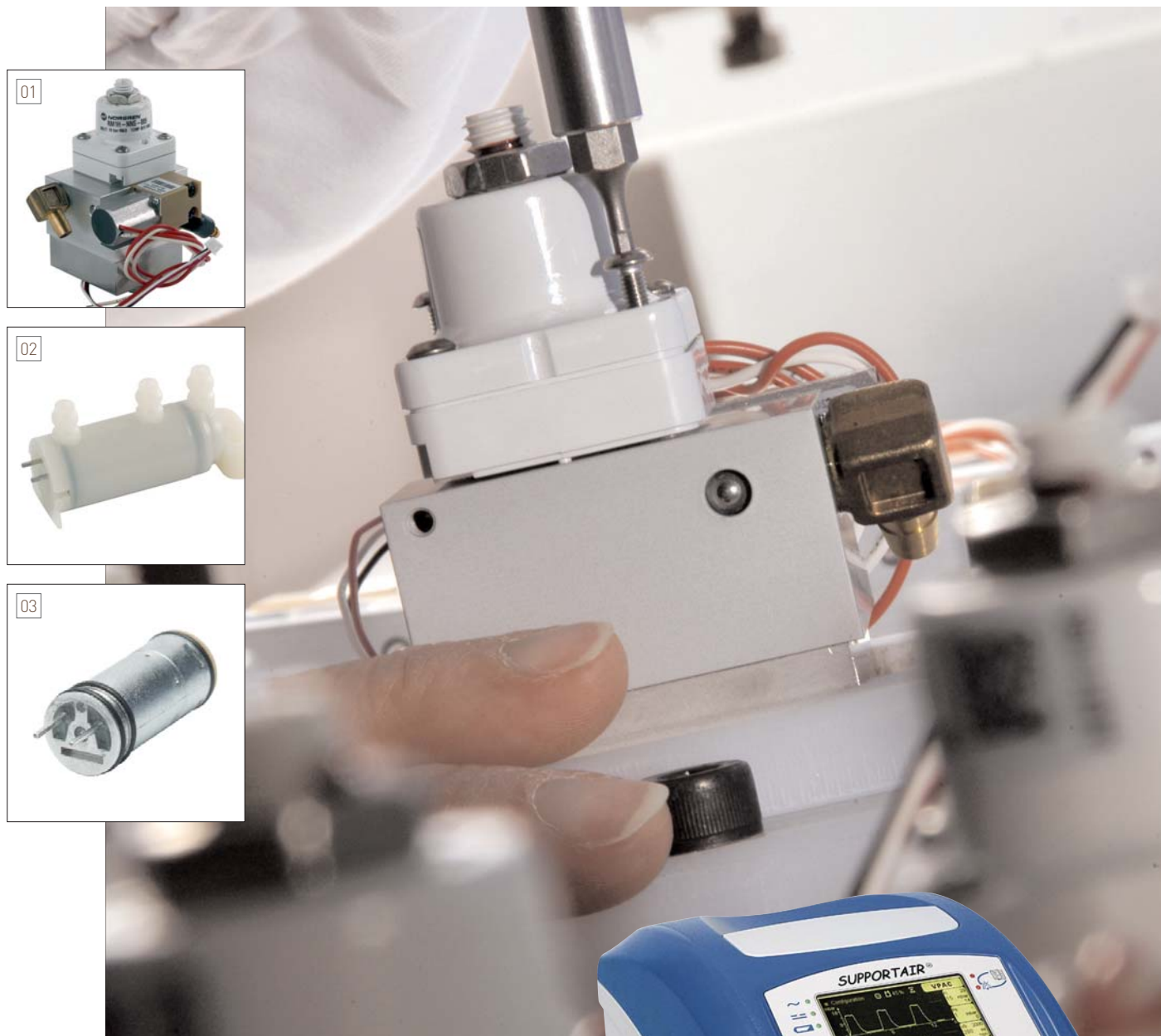
Com a combinação de experiência da FAS e KIP (ambas agora integradas ao Grupo Norgren), nós estamos na frente para ajudar os fabricantes de dispositivos médicos a ganhar maior performance nas válvulas miniatura, reguladores de pressão, válvulas de isolamento com o meio e tecnologia proporcional. Nós podemos ajudá-lo a ganhar vantagem competitiva pela:

- » Redução no tamanho de seus instrumentos
- » Aumentando a performance do controle de fluido
- » Reduzindo o custo total do usuário com soluções do sistema
- » Auxiliando você a inovar com tecnologia e novas idéias

Trabalhando em parceria com seus coordenadores de projeto, nós nunca deixamos de ver o que é mais importante para você:

DESCOBERTAS NA TECNOLOGIA, CONDUZINDO ÀS DESCOBERTAS EM VENDAS.





Em parceria com nosso cliente Airox, nós desenvolvemos soluções customizadas para seus ventiladores. Os benefícios chaves para Airox incluem:

- » Controle proporcional altamente repetível
- » Melhor eficiência na montagem
- » Tamanho e peso reduzidos

03 VÁLVULA PROPORCIONAL FAS CHIPPROP 8 mm

Esta pequena, leve e econômica válvula proporcional tem excelente repetibilidade. Disponível em funções 2/2 ou 3/2, é ideal para controle exato de baixos fluxos e pressões, por exemplo em aplicações de válvulas PEEP.



FOTO DO PRODUTO SUPPORTAIR GENTILMENTE FORNECIDA PELA AIROX

- » 01 MANIVOLD MISTURADOR DE OXIGÊNIO
- » 02 MONTAGEM DA VÁLVULA CHIPPROP DA FAS
- » 03 CHIPPROP FAS



»» TECNOLOGIAS ESPECIALIZADAS E SOLUÇÕES PARA **GASES MÉDICOS**

01 SOLUÇÕES DE CONTROLE DE FLUIDOS

A combinação única de nossa tecnologia, experiências de sistema e conhecimento das aplicações, permite-nos oferecer soluções de controle de fluidos completas. Nossos clientes obtêm mais vantagens e tempo para desenvolvimento mais curtos, montagem e logística simplificada e performance melhorada.

02 TECNOLOGIA PROPORCIONAL

As válvulas FAS Flatprop e Chipprop oferecem economia de energia, leves e pequenas com excelente performance de alto fluxo - até 200 l/min. Com tempo de resposta mais rápido, alta repetibilidade e baixa histerese.

03 REGULAGEM DE PRESSÃO

Com dimensões tão pequenas quanto 32 mm x 32 mm, pressão de entrada tão alta quanto 300 bar e característica de pressão e fluxo excelentes, os Reguladores de Pressão Miniatura da Norgren são ideais para soluções médicas.

04 ALÍVIO E SEGURANÇA

As válvulas de alívio da Norgren, rápidas e compactas, são adequadas para todas as autoclaves de esterilização e gases médicos. Conseguem fluxo até 200 l/min com pressões de 40 a 150 milibar.

05 MINIATURIZAÇÃO

As válvulas FAS Chipsol, Picosol e Microsol têm performance sem concorrência e isto é comprovado na indústria médica. Seu projeto modular, é facilmente customizado para os requisitos das OEM.



»» TECNOLOGIAS DE CONTROLE DE FLUIDO E SOLUÇÕES PARA **ÁREA MÉDICA**

Nosso conhecimento e experiência na procura por aplicações de líquidos para a área médica significa que compreendemos a necessidade de baixo volume interno, repetibilidade da válvula e tamanho footprint (interface).

Nossos engenheiros especializados projetam soluções completas que incorporam válvulas de isolamento, sensores, válvulas de alívio, bombas em manifolds customizados.

A nova linha da FAS de válvulas de isolamento 2/2 e 3/2 ideais para fluidos agressivos, por exemplo, para mercado de diagnóstico in-vitro.

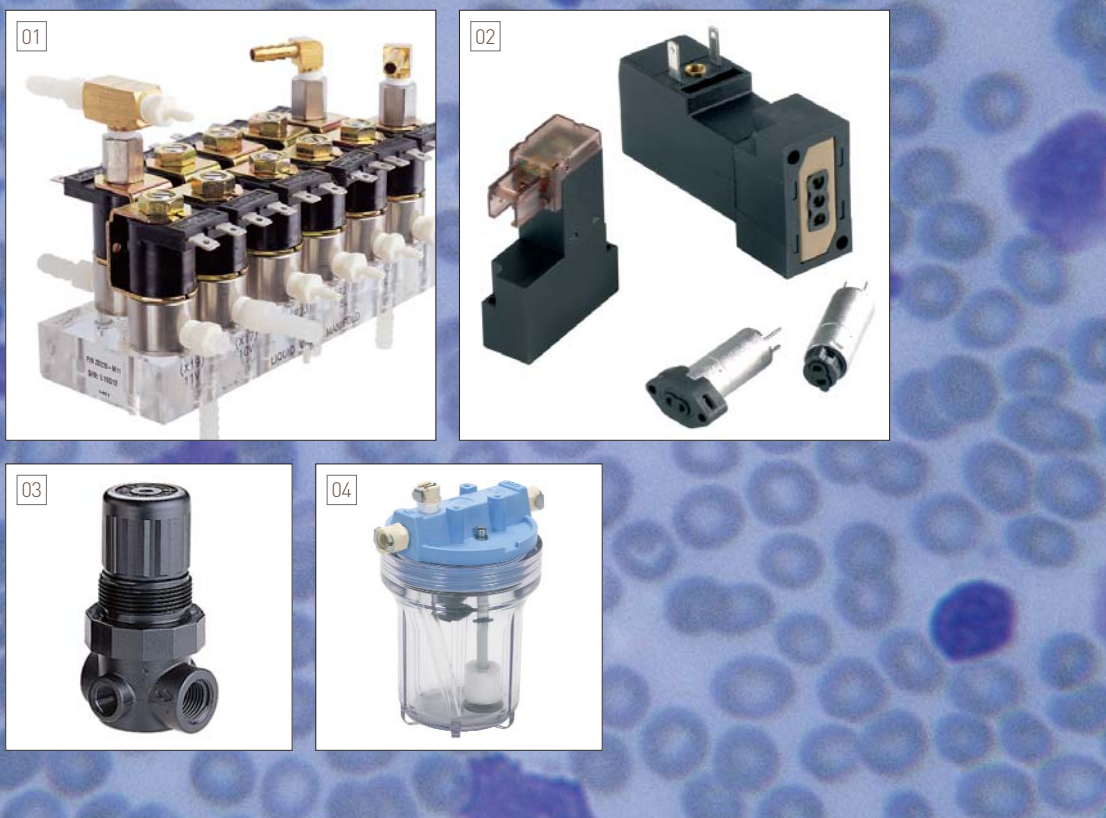
- »» Baixo volume
- »» Altos fluxos com orifícios com tamanhos de 0.6 mm a 2.0 mm para versões 3/2 e até 3.6 mm para 2/2
- »» Baixo consumo de energia
- »» Materiais de assento e interface podem ser customizados conforme solicitação do cliente OEM.
- »» Diferentes válvulas footprint (interface) para fácil implementação dos sistemas existentes.



DOMINANDO DESAFIOS DA ENGENHARIA

Diariamente os engenheiros especialistas da Norgren usam seu conhecimento e experiência para enfrentar e solucionar novos desafios para aplicações médicas. Um exemplo: uma solução miniatura para a procura por aplicações cromatográficas., com baixo volume, incorporando válvulas de isolamento de 8 mm Chipsol da FAS. Os materiais utilizados são resistentes para fluidos agressivos. Alta repetibilidade de tempo de comutação asseguram excelente desempenho.





01 CAPACIDADES DE MANIFOLD

Nossa equipe global de engenharia é altamente experiente em projetar e fabricar manifolds customizados e montagens de valor agregado em uma diversa escala de materiais, por exemplo: PEEK e acrílico.

02 TECNOLOGIA DE ISOLAMENTO DE FLUIDO

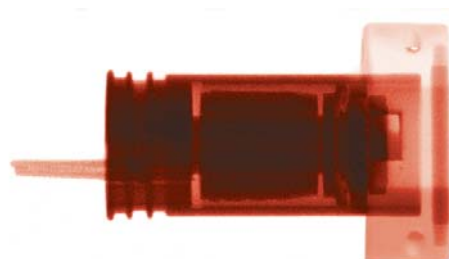
As válvulas de isolamento de fluido da FAS 2/2 e 3/2, atendem a uma ampla faixa de materiais líquidos e orifícios de 0.8 mm a 3.6 mm. As válvulas são integradas facilmente nos manifolds ou simplesmente no circuito do fluido.

03 REGULAGEM DE PRESSÃO

Os reguladores Norgren projetados para uso com água dionizada e sistemas de água potável, com aprovação NSF e FDA.

04 SENSORES DE NÍVEL LÍQUIDO

Os sensores de nível líquido compactos da KIP estão disponíveis em uma larga escala de materiais e de configurações, que vão de encontro com as exigências do cliente.



CENTROS MÉDICO DE EXCELÊNCIA

Fluid Automation Systems S.A.

Route de l'Etraz 126
1290 Versoix
Switzerland
Tel.: +41 22 775 10 00
Fax: +41 22 775 10 01

Fluid Automation Systems GmbH

Stuttgarter Str. 120
70736 Fellbach
Germany
Tel.: +49 711 167 860
Fax: +49 711 167 8686

Fluid Automation Systems Srl

Via G. di Vittorio 33/10
20068 Peschiera Borromeo MI
Italy
Tel.: +390 25 530 8305
Fax: +390 25 530 8307

IMI Norgren Ltd.

Campden Road
Shipston on Stour
Warwickshire
CV36 4PX
UK
Tel.: +44 1608 661 676
Fax: +44 1608 662 164

Norgren KIP Fluid Controls

72 Spring Lane
Famington, CT 06034
USA
Tel.: +1 860 677 0272
Fax: +1 860 677 4999

Norgren

1-2/F, Block 71
1066 North Qing Zhou Road
Caohejing Hi-Tech Park
Shanghai
CHINA 200233
Tel.: +86 21 648 569 09
Fax: +86 21 649 560 42

ESCRITÓRIOS DE VENDAS NORGREN

ALEMANHA

Tel: +49 2802 49-0
Fax: +49 2802 49356
info@norgren.de

AUSTRÁLIA

Tel: +61 3 921 30 800
Fax: +61 3 921 30 890
enquiry@norgren.com.au

ÁUSTRIA

Tel: +43 22 36 63 520
Fax: +43 22 36 63 520 20
enquiry@at.norgren.com

BÉLGICA E LUXEMBURGO

Tel: +32 2 333 44 11
Fax: +32 2 333 44 88
enquiry@be.norgren.com

BRASIL

Tel: +55 11 5698 4000
Fax: +55 11 5698 4001/4015
vendas@norgren.com.br

CHINA

Tel: +86 21 64 85 69 09
Fax: +86 21 64 95 60 42
info@norgren.com.cn

CROÁCIA

Tel: +386 4 5317550
Fax: +386 (64) 7000949
info@si.norgren.com

DINAMARCA

Tel: +45 44 91 41 66
Fax: +45 44 91 15 60
norgren@norgren.dk

ESLOVÉNIA

Tel: +386 4 531 7550
Fax: +386 4 531 7555
info@si.norgren.com

ESPAÑA

Tel: +34 93 748 9800
Fax: +34 93 783 0838
norgren@norgren.es

ESTADOS UNIDOS

Tel: +1 303 794 2611
Fax: +1 303 798 4856
inquiry@usa.norgren.com

FINLÂNDIA

Tel: +358 95 712 140
Fax: +358 95 712 1440
arki@norgren.fi

FRANÇA

Tel: +33 1 60 05 92 12
Fax: +33 1 60 06 08 52
norgren@norgren.fr

HONG KONG

Tel: +852 2492 7608
Fax: +852 2498 5878
enquiry@norgren.com.hk

HUNGRIA

Tel: +36 1 284 9000
Fax: +36 1 284 8980
info@norgren.hu

ÍNDIA

Tel: +91-120-3089500
Fax: +91-120-3089700
enquiry@norgren.co.in

IRLANDA

Tel: +353 1 8300 288
Fax: +353 1 8300 082
norgren@indigo.ie

ITÁLIA

Tel: +39 039 60 631
Fax: +39 039 60 63 301
info@norgrenitalia.it

JAPÃO

Tel: +81 6 6876 8913
Fax: +81 6 6876 8929
toiawase@norgren.com.jp

MALÁSIA

Tel: +60 3 5121 9255
Fax: +60 3 5121 2889
enquiry@norgren.com.my

MÉXICO

Tel: +52 55 1500 64 00
Fax: +52 55 1500 64 30
neumatica@norgren.com.mx

NORUEGA

Tel: +47 67 90 82 01
Fax: +47 67 97 06 24
norgren@norgren.no

NOVA ZELÂNDIA

Tel: +64 9 579 0189
Fax: +64 9 526 3398
enquiry@norgren.co.nz

PAÍSES BAIXOS

Tel: +31 20 6822751
Fax: +31 20 6820983
enquiry@nl.norgren.com

POLÔNIA

Tel: +48 22 518 9530
Fax: +48 22 518 9531
biuro@pl.norgren.com

REINO UNIDO

Tel: +44 1543 265 000
Fax: +44 1543 265 811
enquiry@uk.norgren.com

REPÚBLICA CHECA E ESLOVÁQUIA

Tel: +420 465 612 879
Fax: +420 465 612 908
info@cz.norgren.com

ROMÊNIA

Tel: +40 (0) 21 316 1323
Fax: +40 (0) 21 316 1323
office@norgren.ro

RÚSSIA

Tel: +7 495 911-91-41
sales@norgren-imi.ru

SINGAPURA

Tel: +65 6862 1811
Fax: +65 6862 1916/7
enquiry@sg.norgren.com

SUÉCIA

Tel: +46 40 59 51 00
Fax: +46 40 49 50 90
info@norgren.se

SUÍÇA

Tel: +41 71 973 82 00
Fax: +41 71 973 82 01
norgren@norgren.ch

TAIWAN

Tel: +886 33162673
Fax: +886 33162910
enquiry@norgren.com.tw

Distribuidores no mundo todo

www.norgren.com

O globo 'Norgren' e 'IMI' são marcas registradas © IMI Norgren Limited 2007. Devido a nossa política de contínuo desenvolvimento, a Norgren se reserva o direito de mudar suas especificações sem prévio aviso.

z6992 PT/01/07