

SOLUÇÕES EM CONEXÕES

As conexões PneuFit® C da Norgren estão prontas para o uso, oferecendo rápida montagem sem necessidade de ferramentas.

Ampla linha com mais de 1000 modelos de conexões pneumáticas Push-in para complementar toda série PneuFit® de latão.

Anel de garra fabricado em aço inox, para fixar tubos de nylon ou poliuretano (dureza 85 ou 95).

Componentes em latão niquelado resistentes à corrosão e contaminação e longa vida útil.

Nas roscas cônicas é pré-aplicado um selante e nas roscas paralelas possuem canal para alojamento do O'ring.

Conexões retas com sextavado interno e externo.

Vedações isentas de silicone, com vedação imediata.

Furos de fixação em todas as conexões de união.

Introduzindo também a linha alternativa ultra compacta PneuFit® M Miniatura, para montagens em locais com espaço reduzido.



- >> 01 AMPLA LINHA DE OPÇÕES MÉTRICAS
- 02 OPÇÕES DE ROSCA FÊMEA
- 03 MODELOS INCLUEM BANJO COM CONTROLE DE FLUXO

PNEUFIT C POLEGADA



POLÔNIA
Tel: +48 22 518 9530
Fax: +48 22 518 9531
biuro@pL.norgren.com

REINO UNIDO
Tel: +44 1543 265 000
Fax: +44 1543 265 811
enquiry@uk.norgren.com

REPÚBLICA TCHECA
Tel: +420 465 612 879
Fax: +420 465 612 908
info@cz.norgren.com

SINGAPURA
Tel: +65 6862 1811
Fax: +65 6862 1916/17
enquiry@sg.norgren.com

SUÉCIA
Tel: +46 40 59 51 00
Fax: +46 40 49 50 90
info@norgren.se

SUIÇA
Tel: +41 71 973 82 00
Fax: +41 71 973 82 01
norgren@norgren.ch

Apoiada por distribuidores no mundo todo
www.norgren.com

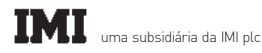
O globo, "Norgren" e "IMI" são marcas registradas da "IMI Norgren Limited 2005. Devido a nossa política de contínuo desenvolvimento, a Norgren se reserva o direito de modificar suas especificações sem prévio aviso. PneuFit® is a registered trade mark of IMI Norgren Limited 2005.

z6825 IPS BR /07/05

Conexões Pneumáticas soluções para todas as indústrias

Ampla linha de faixas e tamanhos de 1/8" até 1/2"

Incluindo a série de linha Miniatura ultra-compacta PneuFit®M



ALEMANHA
Tel: +49 2802 49-0
Fax: +49 2802 49356
info@norgren.de

AUSTRÁLIA
Tel: +61 3 921 30 800
Fax: +61 3 921 30 890
enquiry@norgren.com.au

ÁUSTRIA
Tel: +43 22 36 63 520
Fax: +43 22 36 63 520 20
enquiry@at.norgren.com

BÉLGICA E LUXEMBURGO
Tel: +32 2 333 44 11
Fax: +32 2 376 26 34
enquiry@be.norgren.com

BRASIL
Tel: +55 11 5698 4000
Fax: +55 11 5698 4001
vendas@norgren.com.br

CANADÁ
Tel: +1 905 625 4060
Fax: +1 905 625 9501/8273
inquiry@norgrencanada.com

CHINA
Tel: +86 21 64 85 69 09
Fax: +86 21 64 95 60 42
norgren@online.sh.cn

DINAMARCA
Tel: +45 44 91 41 66
Fax: +45 44 91 15 60
norgren@norgren.dk

ESLOVÊNIA
Tel: +386 4 531 7550
Fax: +386 4 531 7555
info@si.norgren.com

ESPAÑA
Tel: +34 93 748 9800
Fax: +34 93 783 0838
norgren@norgren.es

ESTADOS UNIDOS
Tel: +1 303 794 2611
Fax: +1 303 795 9487
inquiry@usa.norgren.com

FINLÂNDIA
Tel: +358 95 712 1440
Fax: +358 95 712 1440
arki@norgren.fi

FRANÇA
Tel: +33 1 60 05 92 12
Fax: +33 1 60 06 08 52
norgren@norgren.fr

HOLANDA
Tel: +31 20 6822751
Fax: +31 20 6820983
enquiry@nl.norgren.com

HONG KONG
Tel: +852 2492 7608
Fax: +852 2498 5878
enquiry@norgren.com.hk

HUNGRIA
Tel: +36 1 284 9000
Fax: +36 1 284 8980
budapest@norgren.hu

ÍNDIA
Tel: +91 11 2681 7933
Fax: +91 11 2681 7932
enquiry@norgren.co.in

IRLANDA
Tel: +353 1 8300 288
Fax: +353 1 8300 082
norgren@indigo.ie

ITÁLIA
Tel: +39 039 60 631
Fax: +39 039 60 63 301
d.aziendale@norgrenitalia.it

JAPÃO
Tel: +81 6 6876 8913
Fax: +81 6 6876 8929
Japan@imi-norgren.com

MALÁSIA
Tel: +60 3 5121 9255
Fax: +60 3 5121 2889
enquiry@norgren.com.my

MÉXICO
Tel: +52 55 1500 64 00
Fax: +52 55 5565 70 72
neumatica@norgren.com.mx

NORUEGA
Tel: +47 67 90 82 01
Fax: +47 67 97 06 24
info@norgren.no

NOVA ZELÂNDIA
Tel: +64 9 579 0189
Fax: +64 9 526 3398
enquiry@norgren.co.nz

CARACTERÍSTICAS TÉCNICAS

Pressão de Operação: 29,5" Hg de vácuo até 150 psi
Temperatura: 0°C a 60°C
Fluido: Ar comprimido"

MATERIAIS

Corpo: PBT
Vedações: NBR (isento de silicone) e O'rings
Rosca do corpo: latão niquelado
Botão de liberação e apoio do O'ring: POM (Polioximetileno)
Anel de garra: aço inox
Colar: latão niquelado
Película selante da rosca: threebond 2350B

DIÂMETRO DOS TUBOS

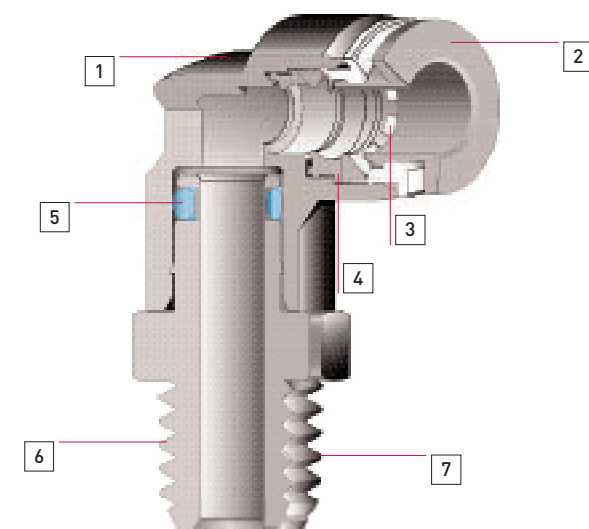
Padrão: 1/8", 5/32", 3/16", 1/4", 5/16", 3/8" e 1/2"
Miniatura: 1.8", 5/32" e 1/4"
(tamanhos métrico também disponíveis em brochura separada)

ROSCAS

Padrão: 10-32 UNF, 1/8", 1/4", 3/8" e 1/2 NPT e ISO R
Tamanhos: 10-32 UNF, 1/16" e 1/8" NPT
(M3, M5 e M6 também disponíveis em tamanhos selecionados)

TIPOS DE TUBOS

Nylon 11 ou 12
Poliuretano dureza 85 ou 95



- 1 Corpo em PBT resistente à impacto, em preto para PneuFit® C e cinza claro para PneuFit® M (miniatura).
- 2 Botão de liberação vermelho para métrico, cinza para polegada e cinza claro para PneuFit® M (miniatura).
- 3 Anel de garra de aço inox com desenho especial para reter tubos macios e proporcionar fácil desmontagem.
- 4 Vedações isentas de silicone proporcionam uma ótima vedação, mesmo sob carga lateral.
- 5 Adaptador liso proporciona uma ótima vedação nas conexões com giro de 360°.
- 6 Rosca de latão niquelado.
- 7 Rosca cônica com película selante e rosca paralela com canal para alojamento do O ring, proporcionam rápida e ótima vedação.



PNEUFIC® C POLEGADA

Conexão Retra
(sextavado interno + externo)

Thread	5/32"	3/16"	1/4"	5/16"	3/8"	1/2"
10-32 UNF	C24250210	C24250310	C24250410	-	-	-
1/8" NPT	C24250218	C24250318	C24250418	C24250518	C24250618	C24250718
1/4" NPT	C24250228	C24250328	C24250428	C24250528	C24250628	C24250728
3/8" NPT	C24250238	C24250338	C24250438	C24250538	C24250638	C24250738
1/2" NPT	-	-	C24250448	C24250548	C24250648	C24250748
1/8" R	C01250418	-	C21250418	C01250818	C21250618	-
1/4" R	C01250428	-	C21250428	C01250828	C21250628	-
3/8" R	C01250438	-	C21250438	C01250838	C21250638	C21250738
1/2" R	-	-	-	C01250848	C21250648	C21250748

Conexão Retra
(sext. interno)

Thread	5/32"	3/16"	1/4"	5/16"	3/8"	1/2"
10-32 UNF	C242A0210	C242A0310	C242A0410	-	-	-
1/8" NPT	C242A0218	C242A0318	C242A0418	C242A0518	C242A0618	-
1/4" NPT	C242A0228	C242A0328	C242A0428	C242A0528	C242A0628	C242A0728
3/8" NPT	-	-	-	C242A0538	C242A0638	C242A0738
1/2" NPT	-	-	-	-	C242A0648	C242A0748
1/8" R	C012A0418	-	C212A0418	C012A0818	-	-
1/4" R	C012A0428	-	C212A0428	C012A0828	C212A0628	-
3/8" R	C012A0438	-	-	C012A0838	C212A0638	-
1/2" R	-	-	-	-	C212A0648	-

Conexão Retra Fêmea

Thread	5/32"	3/16"	1/4"	5/16"	3/8"	1/2"
1/8" NPT	C24260218	C24260318	C24260418	C24260518	C24260618	-
1/4" NPT	C24260228	C24260328	C24260428	C24260528	C24260628	C24260728
3/8" NPT	-	-	C24260438	C24260538	C24260638	C24260738
1/2" NPT	-	-	-	C24260548	C24260648	-
1/8" R	C02260418	-	C21260418	C02260818	-	-
1/4" R	C02260428	-	C21260428	C02260828	C21260628	-
3/8" R	-	-	-	-	C21260638	-

União para Painel
(tubo/rosca)

Thread	5/32"	3/16"	1/4"	5/16"	3/8"	1/2"
1/8" NPT	C24320218	C24320318	C24320418	C24320518	-	-
1/4" NPT	-	C24320328	C24320428	C24320528	C24320628	C24320728
3/8" NPT	-	-	-	C24320538	C24320638	C24320738
1/2" NPT	-	-	-	-	-	C24320748

Cotovelo Macho Giratório

Thread	5/32"	3/16"	1/4"	5/16"	3/8"	1/2"
10-32 UNF	C24470210	C24470310	C24470410	-	-	-
1/8" NPT	C24470218	C24470318	C24470418	C24470518	C24470618	-
1/4" NPT	C24470228	C24470328	C24470428	C24470528	C24470628	C24470728
3/8" NPT	-	C24470338	C24470438	C24470538	C24470638	C24470738
1/2" NPT	-	-	-	C24470548	C24470648	C24470748
1/8" R	C01470418	-	C21470418	C01470818	C21470618	-
1/4" R	C01470428	-	C21470428	C01470828	C21470628	C21470728
3/8" R	C01470438	-	C21470438	C01470838	C21470638	C21470738
1/2" R	-	-	-	-	C21470648	C21470748

Cotovelo Macho Giratório Estendido

Thread	5/32"	3/16"	1/4"	5/16"	3/8"	1/2"
10-32 UNF	C24540210	-	C24540410	-	-	-
1/8" NPT	C24540218	C24540318	C24540418	C24540518	C24540618	-
1/4" NPT	C24540228	C24540328	C24540428	C24540528	C24540628	C24540728
3/8" NPT	-	C24540338	C24540438	C24540538	C24540638	C24540738
1/2" NPT	-	-	-	C24540548	C24540648	C24540748
1/8" R	C01540418	-	C21540418	C01540818	-	-
1/4" R	C01540428	-	C21540428	C01540828	C21540628	-
3/8" R	C01540438	-	-	C01540838	C21540638	-

Cotovelo Fêmea Giratório

Thread	5/32"	3/16"	1/4"	5/16"	3/8"	1/2"
10-32 UNF	C24480210	C24480310	C24480410	-	-	-
1/8" NPT	C24480218	C24480318	C24480418	C24480518	-	-
1/4" NPT	C24480228	C24480328	C24480428	C24480528	C24480628	-
3/8" NPT	-	-	C24480438	C24480538	C24480638	C24480738
1/2" NPT	-	-	-	C24480548	C24480648	C24480748
1/8" R	C01480418	-	-	C01480818	-	-
1/4" R	-	-	-	-	C01480828	-

Y Macho Giratório

Thread	5/32"	3/16"	1/4"	5/16"	3/8"	1/2"
10-32 UNF	C24880210	C24880310	C24880410	-	-	-
1/8" NPT	C24880218	C24880318	C24880418	C24880518	C24880618	-
1/4" NPT	C24880228	C24880328	C24880428	C24880528	C24880628	C24880728
3/8" NPT	-	C24880338	C24880438	C24880538	C24880638	C24880738
1/2" NPT	-	-	-	C24880548	C24880648	C24880748
1/8" R	C01880418	-	C21880418	C01880818	-	-
1/4" R	C01880428	-	C21880428	C01880828	C21880628	C21880728
3/8" R	C01880438	-	C21880438	C01880838	C21880638	C21880738
1/2" R	-	-	-	-	C21880648	C21880748

PNEUFIC® C POLEGADA

T Macho Central Giratório

Thread	5/32"	3/16"	1/4"	5/16"	3/8"	1/2"
10-32 UNF	C24670210	C24670310	C24670410	-	-	-
1/8" NPT	C24670218	C24670318	C24670418	C24670518	C24670618	-
1/4" NPT	C24670228	C24670328	C24670428	C24670528	C24670628	C24670728
3/8" NPT	-	C24670338	C24670438	C24670538	C24670638	C24670738
1/2" NPT	-	-	-	C24670548	C24670648	C24670748
1/8" R	C01670418	-	C21670418	C01670818	C21670618	-
1/4" R	C01670428	-	C21670428	C01670828	C21670628	-
3/8" R	C01670438	-	C21670438	C01670838	C21670638	C21670738
1/2" R	-	-	-	-	C21670648	C21670748

T Macho Lateral Giratório

Thread	5/32"	3/16"	1/4"	5/16"	3/8"	1/2"
10-32 UNF	C24680210	C24680310	C24680410	-	-	-
1/8" NPT	C24680218	C24680318	C24680418	C24680518	C24680618	-
1/4" NPT	C24680228	C24680328	C24680428	C24680528	C24680628	C24680728
3/8" NPT	-	C24680338	C24680438	C24680538	C24680638	C24680738
1/2" NPT	-	-	-	C24680548	C24680648	C24680748
1/8" R	C01680418	-	C21680418	C01680818	-	-
1/4" R	C01680428	-	C21680428	C01680828	C21680628	C21680728
3/8" R	C01680438	-	C21680438	C01680838	C21680638	C21680738
1/2" R	-	-	-	-	C21680648	C21680748

T Fêmea Central Giratório

Thread	5/32"	3/16"	1/4"	5/16"	3/8"	1/2"
1/8" NPT	C246C0218	C246C0318	C246C0418	C246C0518	-	-
1/4" NPT	-	C246C0328	C246C0428	C246C0528	C246C0628	-
3/8" NPT	-	-	-	C246C0538	C246C0638	C246C0738
1/2" NPT	-	-	-	-	C246C0648	C246C0748

Banjo

Thread	5/32"	3/16"	1/4"	5/16"	3/8"	1/2"
10-32 UNF	C2R510210	-	C2R510410	-	-	-
1/8" NPT	C2R510218	-	C2R510418	C2R510518	-	-
1/4" NPT	-	-	C2R510428	C2R510528	C2R510628	-
3/8" NPT	-	-	-	-	C2R510638	C2R510738
1/2" NPT	-	-	-	-	C2R510648	C2R510748

Banjo com conexão no topo

Thread	5/32"	3/16"	1/4"	5/16"	3/8"	1/2"
10-32 UNF	C2D510210	-	C2D510410	-	-	-
1/8" NPT	C2E510218	-	C2E510418	C2E510518	-	-
1/4" NPT	-	-	C2F510428	C2F510528	C2F510628	-
3/8" NPT	-	-	-	-	C2G510638	C2G510738

Banjo com Controle de Fluxo
(sem regulagem)

Thread	5/32"	3/16"	1/4"	5/16"	3/8"	1/2"
10-32 UNF	C2VA00210	C2VA00310	C2VA00410	-	-	-
1/8" NPT	C2VA00218	C2VA00318	C2VA00418	C2VA00518	-	-
1/4" NPT	-	C2VA00328	C2VA00428	C2VA00528	C2VA00628	-
3/8" NPT	-	C2VA00338	C2VA00438	C2VA00538	C2VA00638	C2VA00738
1/2" NPT	-	-	-	C2VA00548	C2VA00648	C2VA00748
M5	C0K510405	-	C2VA00405	-	-	-
1/8" R	C0TA00418	-	C2VA00418	C0TA00818	-	-
1/4" R	C0TA00428	-	C2VA00428	C0TA00828	C2VA00628	-
3/8" R	-	-	-	-	C0TA00838	C0VA00638

note: replace C2VA0 with C2WA0 for regulating in flow controls

Válvula Controladora de Fluxo

Thread	5/32"	3/16"	1/4"	5/16"	3/8"	1/2"
-	C206E0200	C206E0300	C206E0400	C206E0500	C206E0600	C206E0700

Banjo com Controle de Fluxo Parafuso de Fenda
(saída)

Thread	1/8"	5/32"	1/4"	5/16"	3/8"	1/2"
UNF 10/32	C2VB00110	C2VB00210	C2VB00410	-	-	-
1/8" NPT	-	C2VB00218	C2VB00418	C2VB00518	-	-
1/4" NPT	-	C2VB00228	C2VB00428	C2VB00528	C2VB00628	-
3/8" NPT	-	-	C2VB00438	C2VB00538	C2VB00638	C2VB00738
1/2" NPT	-	-	-	C2VB00548	C2VB00648	C2VB00748

VÁLVULAS MANUAIS PNEUFT® C

Válvulas Manuais
(rosca/rosca)

Thread	1/8"	5/32"	1/4"	5/16"	3/8"	1/2"
-	C24GG1818	C24GG2828	C24GG3838	C24GG4848	-	-

Válvulas Manuais
(tubo/tubo)

Thread	1/4"	5/16"	3/8"	1/2"
-	C20GF0400	C20GF0500	C20GF0600	C20GF0700

Válvulas Manuais
(tubo/rosca)

Thread	1/4"	5/16"	3/8"	1/2"
N1/8	C24GH 0418	C24GH 0518	-	-
N1/4	C24GH 0428	C24GH 0528	C24GH 0628	-
N3/8	C24GH 0438	C24GH 0538	C24GH 0638	C24GH 0738
N1/2	-	-	C24GH 0648	C24GH 0748