

# UNIDADE LINEAR

Unidade linear pneumática precisa

Sete modelos e várias opções

Projeto e construção líder de mercado

Ideal para eletrônicos, embalagem e  
muitas outras aplicações de automação



# MÁXIMO DESEMPENHO MÍNIMO CUSTO

## 1 Excelente Precisão

Reduz a taxa de rejeição de componentes no final da linha ou parada de máquina. Os componentes chave, tais como mancais e guias são de qualidade superior. A linha M/261000 e M/261100 fornece excelente precisão de movimento, força, confiabilidade e rigidez o qual pode otimizar o desempenho da máquina.

Veja página oposta para valores típicos de funcionamento de paralelismo .

## 2 Performance Consistente

Minimiza o tempo de parada e taxas de rejeição de componentes - o projeto líder de mercado e a construção fornecem a mais consistente performance no mercado.

## 3 Ampla Escolha

Escolha a melhor solução - modelos precisos onde o movimento exato é essencial ou tipos de aplicações gerais para aplicações menos críticas.

## 4 Tamanho Compacto

Minimiza o custo da máquina - com uma instalação menor e pequeno espaço de operação.

## 5 Longa vida útil

Minimiza o tempo de parada - aço inox com tratamento resistente ou corpos em alumínio, as unidades lineares asseguram excelente vida útil.

## 6 Alta velocidade de operação

Reduz o processo ou ciclos de tempo da máquina - alta velocidade de operação e taxas de ciclos.

## 7 Estética melhorada

Acentua a estética da máquina pela seleção de uma grande variedade de diâmetros e comprimentos de cursos para se adaptar aos diferentes tamanhos de máquinas.

## 8 Fácil instalação

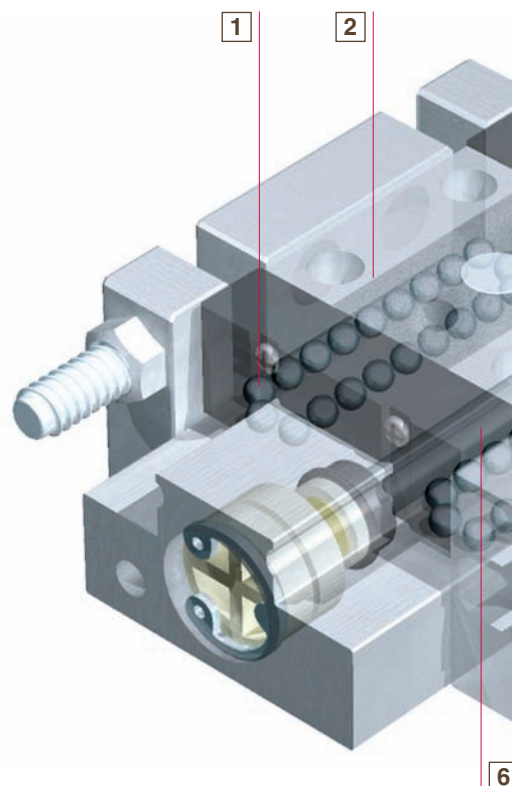
Custo e tempo de instalação reduzido - alternativa de posições de saída de ar e trilho para os sensores.

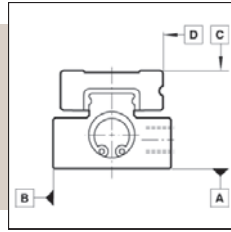
## 9 Componentes de proteção

Máxima vida útil do produto e custo mínimo - curso padrão com paradas ajustáveis de borracha, metal para posicionamentos maiores e precisos ou shock absorbers para cargas pesadas. Amortecimento do final de curso protege os componentes internos.

## 10 Posição de realimentação

Fácil colocação dos sensores permite a integração sem emendas em sistemas inteiramente intertravados.



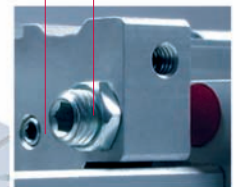
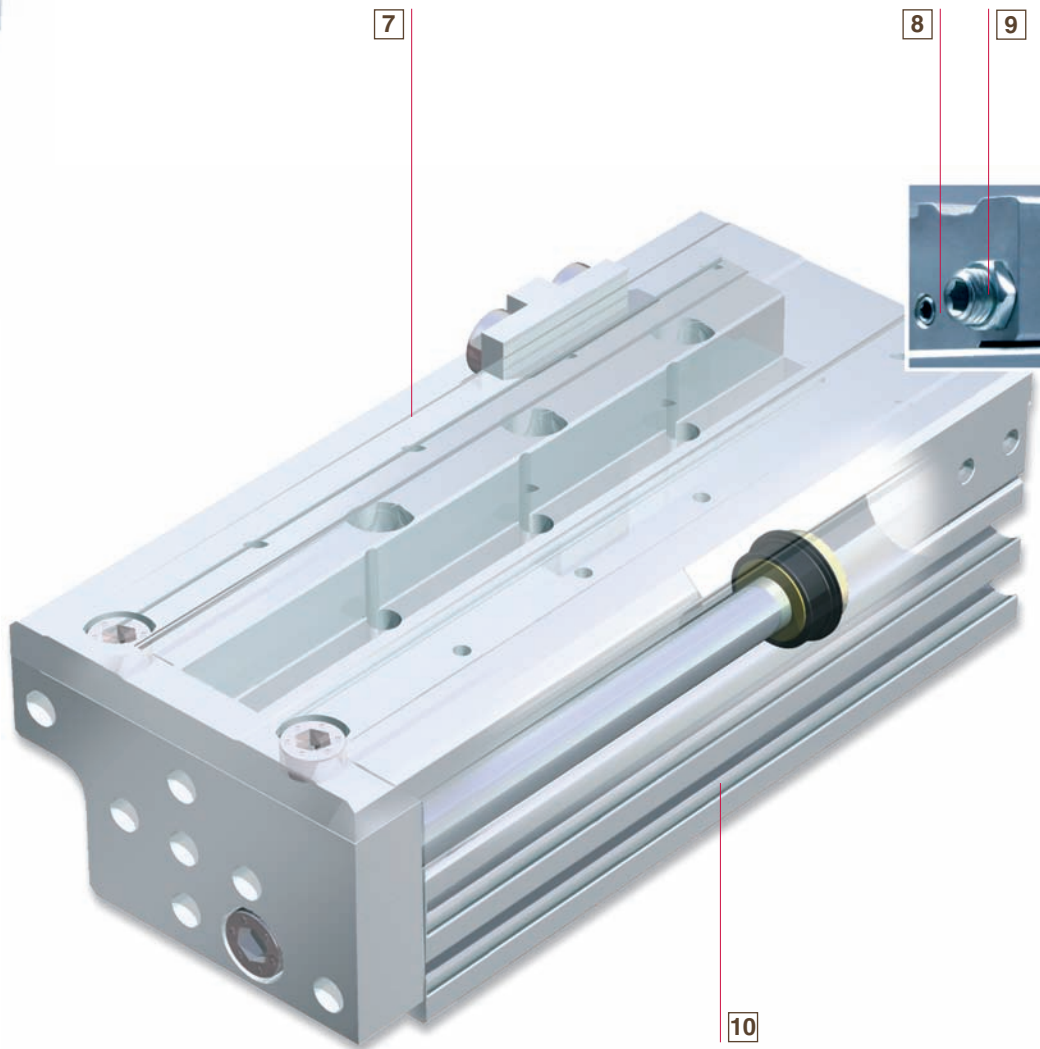
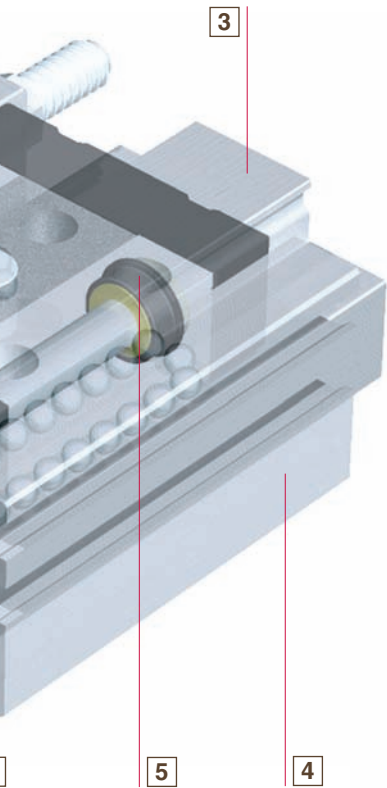


**Valores típicos de funcionamento de paralelismo:**

Plano C com relação ao plano A: 0.0002" (0.004 mm)

Plano D com relação ao plano B: 0.0002" (0.004 mm)

Funcionamento de paralelismo: a variação no movimento plano da placa de deslizamento durante o curso.





# SOLUÇÕES INTELIGENTES PRECISAS E CONFIÁVEIS

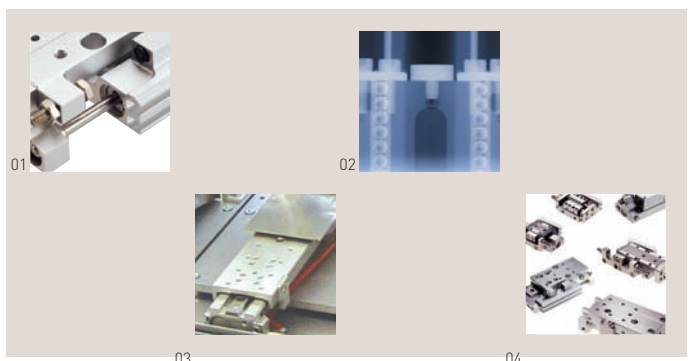
A unidade linear pneumática da Norgren tem projeto e construção superior comparados aos produtos equivalentes no mercado de pneumática existentes hoje. Eliminando áreas potencialmente fracas conseguimos máximo desempenho das máquinas e/ou processos devido ao tempo mínimo de parada.

Os componentes chave, tais como mancais e guias são de altíssima qualidade. Com performance comprovada eles oferecem precisão, força, confiança e rigidez. Para os usuários isto otimiza o desempenho da máquina devido à taxa mínima de rejeição dos componentes e tempo máximo de operação.

Escolha a melhor solução – **modelos com precisão** onde o movimento preciso é essencial ou para aplicações menos críticas tipo **aplicação geral**.

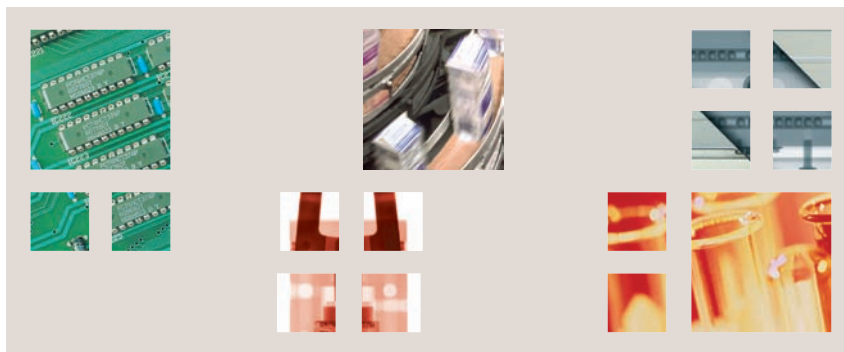
Uma das maiores famílias no mundo, com uma larga escala de opções para solucionar qualquer aplicação, a Norgren dá dois anos de garantia.

- >> 01 QUALIDADE SUPERIOR  
02 LÍDER NO MERCADO DE PRECISÃO  
03 APLICAÇÕES GERAIS OU PRECISÃO  
04 SOLUÇÕES PARA QUALQUER  
NECESSIDADE



03

04



As unidades lineares pneumáticas da Norgren são ideais para soluções automatizadas em sua indústria.

#### **Ideal para eletrônica**

Precisa e com movimento linear suave.

Unidades pequenas para manipular peças e componentes leves, estão disponíveis como padrão.

Modelos opcionais disponíveis para salas limpas (Séries M/261000/M Compacta de Precisão ).

#### **Ideal para embalagem**

Diversos tamanhos para adequar uma grande variedade de cargas e serviços.

Soluções para aplicações gerais e aplicações de precisão.

Alta velocidade de operação e taxa de ciclos.

#### **Ideal para área médica**

Adequado para automação em laboratório. Todos os produtos podem ser usados com ar não lubrificado ajudando a minimizar a contaminação do meio ambiente.

#### **Ideal para seu mercado**

Família completa com uma grande opção de escolha de produtos (ex.: fabricação de máquinas customizadas).

Leve (ex.: sistemas de manuseio automatizado).

Movimento linear duplo (sincronizado) (ex.: alimentação e controle de componentes).

#### **A Norgren facilita**

Completa solução de automação de um único fornecedor. A unidade linear da Norgren complementa nossa extensiva linha de produtos pneumáticos, incluindo garras e atuadores rotativos.



Diâmetro da haste (mm)	Carga Máxima (lb)	Momentos Teóricos (in. lbs)†			Comprim. do curso (mm)	
		Mx	My	Mz		
6	0.441	7.7	3.72	3.72	5 ou 10	M/261006/IR5/IP/*
8	1.1	15.9	15	15	10 ou 20	M/261008/MR6/IP/*
10	1.76	29.2	24.8	27.4	10 ou 20	M/261010/MR6/IP/*
12	2.65	64.6	57.5	68.2	15 ou 25	M/261012/MR6/IP/*
16	4.41	85	66.4	58.4	20 ou 30	M/261016/MR6/IP/*

Códigos indicam modelos magnéticos padrão (exceto Ø 6mm -somente não-magnéticos) com ajuste do curso (parada com borracha)

\* Incluir comprim. do curso em mm

Diâmetro da haste (mm)	Carga Máxima (lb)	Momentos Teóricos (in. lbs)†			Comprim. do curso (mm)	
		Mx	My	Mz		
10	1.76	16.8	15.9	17.7	15, 30 ou 45	M/261110/MR6/IP/*
12	2.65	33.6	26.6	30.1	20, 30, 45 ou 60	M/261112/MR6/IP/*

Códigos indicam modelos magnéticos padrão com ajuste do curso (parada com borracha)

\* Incluir comprim. do curso em mm

Diâmetro da haste (mm)	Carga Máxima (lb)	Momentos Teóricos (in. lbs)†			Comprim. do curso (mm)	
		Mx	My	Mz		
8	3.31	11.5	3.98	3.98	30, 45, ou 60	M/261208/MR/I/*
10	4.41	18.6	6.99	7.79	30, 45 ou 60	M/261210/MR/I/*
15	8.82	39.8	14.2	15	30, 45, 60, 80 ou 100	M/261215/MR/I/*
20	17.6	11.5	31.9	30.1	30, 45, 60, 80 ou 100	M/261220/MR/I/*

Códigos indicam modelos magnéticos padrão com ajuste do curso (parada com borracha) \* Incluir comprim. do curso em mm

Diâmetro da haste (mm)	Carga Máxima (lb)	Momentos Teóricos (in. lbs)†			Comprim. do curso (mm)	
		Mx	My	Mz		
10	1.76	15.9	11.5	11.5	10, 20 ou 30	M/261310/MR6/IP/*
16	4.41	31.9	16.8	16.8	10, 20 ou 30	M/261316/MR6/IP/*

Códigos indicam modelos magnéticos padrão com ajuste do curso (parada com borracha)

\* Incluir comprim. do curso em mm

Diâmetro da haste (mm)	Carga Máxima (lb)	Momentos Teóricos (in. lbs)†			Comprim. do curso (mm)	
		Mx	My	Mz		
6	0.22	4.78	2.57	2.57	5 ou 10	M/261406/MR1/I/*

Códigos indicam modelos magnéticos padrão, sem ajuste do curso

\* Incluir comprim. do curso em mm

Diâmetro da haste (mm)	Carga Máxima (lb)	Momentos Teóricos (in. lbs)†			Comprim. do curso (mm)	
		Mx	My	Mz		
16	4.41	88.5	124	124	25, 50, 75 ou 100	M/61216/M/*
20	8.82	248	248	248	25, 50, 75, 100 ou 150	M/61220/M/*
25	13.2	460	354	354	25, 50, 75, 100 ou 150	M/61225/M/*
32	19.8	566	354	354	25, 50, 75, 100 ou 150	M/61232/M/*

Códigos indicam modelos magnéticos padrão com ajuste do curso (parada com borracha)

\* Incluir comprim. do curso em mm

Diâmetro da haste (mm)	Carga Máxima (lb)	Momentos Teóricos (in. lbs)†			Comprim. do curso (mm)	
		Mx	My	Mz		
16	4.41	212	212	124	25, 50, 75 ou 100	M/61216/MR/*
20	8.82	230	88.5	88.5	25, 50, 75, 100 ou 150	M/61220/MR/*
25	13.2	584	301	301	25, 50, 75, 100 ou 150	M/61225/MR/*
32	19.8	1060	425	425	25, 50, 75, 100 ou 150	M/61232/MR/*

Códigos indicam modelos magnéticos padrão com ajuste do curso (parada com borracha)

\* Incluir comprim. do curso em mm

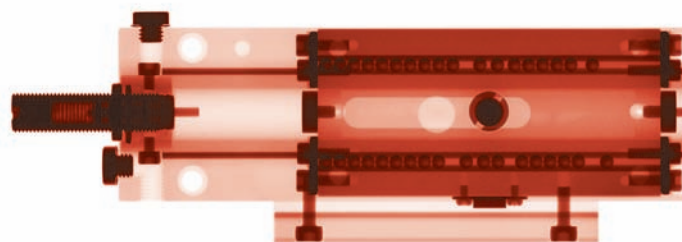
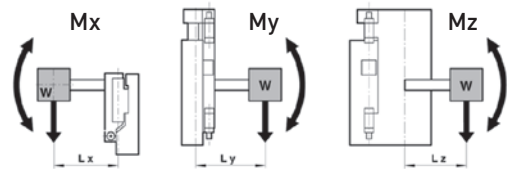
## Momentos Teóricos

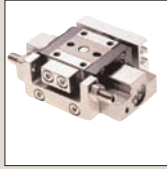
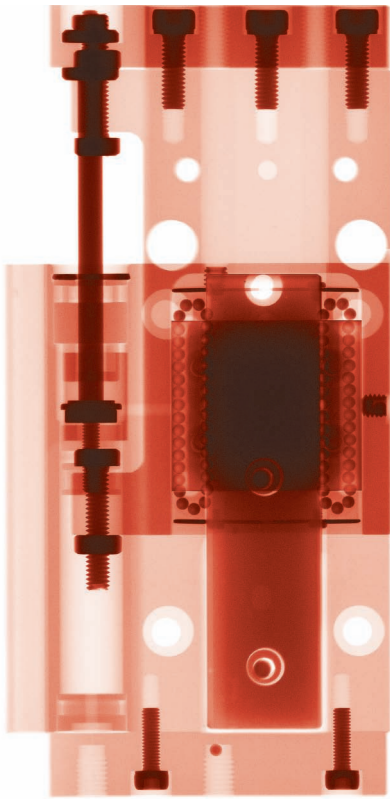
Para calcular a momento teórico usar a seguinte fórmula:

A gravidade atuando na carga (9.8) x massa de carga W (lb) x distância entre linha do centro da guia e centro de gravidade das guias, Lx, Ly, Lz (in.).

Os valores calculados não devem exceder aquele estabelecido.

† Valor do momento máximo corresponde ao mais longo comprim. do curso e irá diminuir quanto mais curto comprim. do curso. Favor consultar a folha de dados do catálogo para informação total do 'Momento Teórico'.



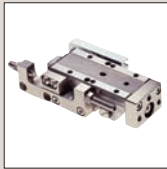


#### M/261000/M Precisão Compacta

Rolamento de esferas recirculantes.

Nossa mais compacta unidade linear ideal para aplicações que necessitem de movimentos precisos dentro de espaços limitados.

Opções incluem alternativas de posições de saída de ar, trilho do sensor; orifícios de ar na base; sem ajuste do curso; ajuste do curso com paradas em metal ou shock absorbers.



#### M/261100/M Precisão

Guia de rolamento.

Para aplicações de precisão que necessitam de comprimento de cursos maiores que os oferecidos pela M/261000/M.

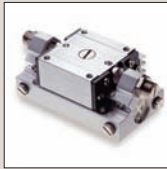
Opções incluem alternativas de saída de ar e trilho do sensor; sem ajuste do curso; ajuste do curso com paradas em metal ou shock absorbers.



#### M/261200/M Perfil baixo

Guia de rolamento.

Perfil baixo e robusto esta família para aplicações gerais oferece a maior superfície para cargas com movimentos particularmente de cargas longas ou largas.



#### M/261300/M Compacto

Guia de rolamento.

Produtos sem haste para movimentos em aplicações gerais dentro de um invólucro.

Opções incluem ajuste do curso com shock absorbers.



#### M/261400/M Síncrono

Guia de rolamento.

Unidade linear com movimento síncrono duplo e preciso faz estas unidades ideais para uso como garras.

As opções incluem sem ajuste do curso; ajuste do curso com parada em metal.



#### M/61200/M Adjustável

Guia deslizante.

Esta linha fornece o verdadeiro valor e o mais longo comprimento de curso para aplicações gerais.

Local do orifício de ar opcional.



#### M/61200/MR Precisão

Rolamento de esferas recirculantes.

Esses produtos fornecem o maior e verdadeiro valor e o mais longo comprimento de curso para aplicações que requeiram movimentos precisos.

Local do orifício de ar opcional.

**ALEMANHA**

Tel: +49 2802 49-0  
Fax: +49 2802 49356  
info@norgren.de

**AUSTRÁLIA**

Tel: +61 3 921 30 800  
Fax: +61 3 921 30 890  
enquiry@norgren.com.au

**ÁUSTRIA**

Tel: +43 22 36 63 520  
Fax: +43 22 36 63 520 20  
enquiry@at.norgren.com

**BÉLGICA & LUXEMBURGO**

Tel: +32 2 376 60 20  
Fax: +32 2 376 26 34  
enquiry@be.norgren.com

**BRASIL**

Tel: +55 11 5698 4000  
Fax: +55 11 5698 4001  
vendas@norgren.com.br

**CANADÁ**

Tel: +1 905 625 4060  
Fax: +1 905 625 9501/8273  
inquiry@norgrencanada.com

**CHINA**

Tel: +86 21 64 85 69 09  
Fax: +86 21 64 95 60 42  
norgren@online.sh.cn

**DINAMARCA**

Tel: +45 44 91 41 66  
Fax: +45 44 91 15 60  
norgren@norgren.dk

**ESLOVÊNIA**

Tel: +386 4 531 7550  
Fax: +386 4 531 7555  
info@si.norgren.com

**ESPAÑA**

Tel: +34 93 748 9800  
Fax: +34 93 783 0838  
norgren@norgren.es

**ESTADOS UNIDOS**

Tel: +1 303 794 2611  
Fax: +1 303 795 9487  
inquiry@usa.norgren.com

**EUROPA ORIENTAL**

Tel: +43 22 36 63 520  
Fax: +43 22 36 63 520/124  
enquiry@at.norgren.com

**FINLÂNDIA**

Tel: +358 95 712 140  
Fax: +358 95 712 1440  
arki@imi-norgren.fi

**FRANÇA**

Tel: +33 1 60 05 92 12  
Fax: +33 1 60 06 08 52  
norgren@norgren.fr

**HOLANDA**

Tel: +31 20 6822751  
Fax: +31 20 6820983  
enquiry@nl.norgren.com

**HONG KONG**

Tel: +852 2492 7608  
Fax: +852 2498 5878  
enquiry@hk.norgren.com

**HUNGRIA**

Tel: +36 1 284 9000  
Fax: +36 1 284 8980  
budapest@norgren.hu

**ÍNDIA**

Tel: +91 11 2681 7933  
Fax: +91 11 2681 7932  
pneumatics@norgren.co.in

**IRLANDA**

Tel: +353 1 8300 288  
Fax: +353 1 8300 082  
norgren@indigo.ie

**ITÁLIA**

Tel: +39 039 60 631  
Fax: +39 039 60 63 301  
d.aziendale@norgrenitalia.it

**JAPÃO**

Tel: +81 6 6876 8913  
Fax: +81 6 6876 8929  
Japan@imi-norgren.com

**MALÁSIA**

Tel: +60 3 5121 9255  
Fax: +60 3 5121 2889  
enquiry@norgren.com.my

**MÉXICO**

Tel: +52 55 5565 7521  
Fax: +52 55 5565 7072  
neumatica@norgren.com.mx

**NORUEGA**

Tel: +47 67 90 82 01  
Fax: +47 67 97 06 24  
norgren@norgren.no

**NOVA ZELÂNDIA**

Tel: +64 9 579 0189  
Fax: +64 9 526 3398  
enquiry@norgren.co.nz

**POLÔNIA**

Tel: +48 22 871 7880  
Fax: +48 22 871 7881  
biuro@pl.norgren.com

**REINO UNIDO**

Tel: +44 1543 265 000  
Fax: +44 1543 265 811  
enquiry@uk.norgren.com

**REPÚBLICA TCHECA**

Tel: +420 465 612 879  
Fax: +420 465 612 908  
enquiry@cz.norgren.com

**SINGAPURA**

Tel: +65 6862 1811  
Fax: +65 6862 1916/17  
enquiry@sg.norgren.com

**SUÉCIA**

Tel: +46 40 59 51 00  
Fax: +46 40 49 50 90  
info@norgren.se

**SUIÇA**

Tel: +41 71 973 82 00  
Fax: +41 71 973 82 01  
norgren@norgren.ch

Distribuidores no mundo todo  
[www.norgren.com.br](http://www.norgren.com.br)

O globo, 'Norgren' e 'IMI' são marcas registradas da © IMI Norgren Limited 2004. Devido a nossa política de contínuo desenvolvimento, a Norgren reserva-se o direito de mudar suas especificações sem prévio aviso.

z6709 UK/03/04