

**Válvula de assento  
Corpo em bronze  
Atuada por fluido externo  
Conexão G 1.1/4 a G 2 ou  
1.1/4 NPT a 2 NPT**

**Para gases ou líquidos, neutros**

**Elevada vazão**

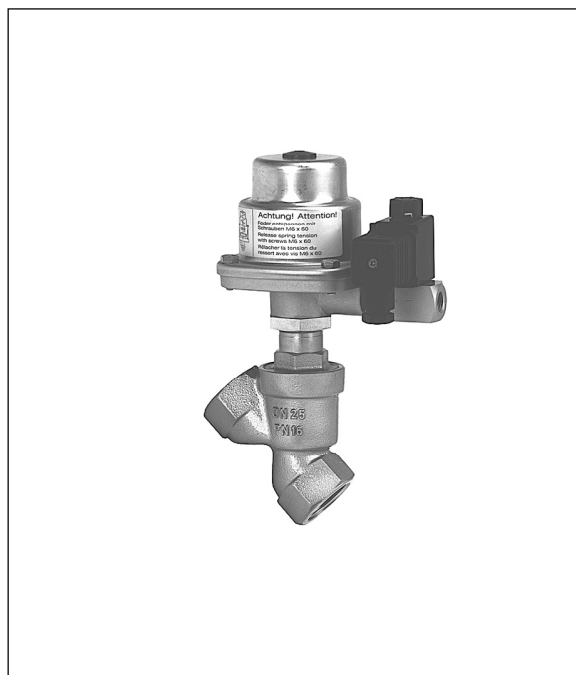
**Adequada para fluido contaminado**

**Fechamento amortecido (válvulas fecham contra  
direção do fluxo)**

**Projeto robusto**

**Adequada para vácuo até máx. 90%**

**Fornecida com ou sem válvula piloto**



### **Características Técnicas**

**Fluido:**

Gases ou líquidos, neutros

**Operação:**

Atuadas por pressão através de fluido externo

**Direção do fluxo:**

Determinada

**Montagem:**

Opcional

**Conexões:**

G 1.1/4, G 1.1/2, G2 ou NPT

**Pressão de Operação:**

0 a 10 bar (veja tabela)

**Temperatura do fluido:** máx. +180°C

**Temperatura ambiente:** máx. +60°C

**Material:**

Corpo: bronze Rg5 (2.1096); Vedação do assento: PTFE;  
Partes internas: latão (2.0402), aço inox (1.4571); Vedação  
estática: PTFE/Viton (FKM)

### **Atuador de Pilotagem**

Fluido: gases neutros

Temperatura do fluido: máx. +80°C

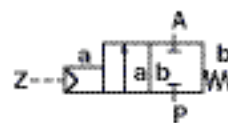
### **Material**

Corpo: aço inox (1.4301), alumínio revestido (3.2982.05);

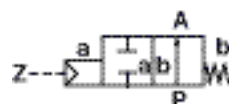
Vedações: NBR; Partes internas: aço revestido.

### **Informações para Pedidos**

Para solicitar uma válvula de assento de  
G 1.1/4 , especifique: 8228500



**Função de comutação:**  
Normalmente fechada



**Função de comutação:**  
Normalmente aberta  
(vide alteração do  
código do produto na  
pág. 2)

