




Série 82590 Click-on®

Válvulas diafragma de levantamento forçado atuadas por solenóide
DN 8 a 50 mm
2/2, NF, NA, G¼ a G2

Detalhes elétricos dos solenóides

	Potência		Corrente		Categoria	Grau de Proteção	Temperaturas °C		Conexão elétrica	kg	Solenóide desenho nº #	Diagrama circuito nº#		Modelo
	24 V c.c. (W)	230 V c.a. (VA)	24 V c.c. (mA)	230 V c.a. (mA)			Fluido*	Ambiente**				c.c.	c.a.	
	18	45/35	750	152	-	IP 65	+110 máx.	-25 ... +50	DIN EN 175301-803	0,40	24	1	1	9151
	-	20 VA/18 W	-	88	-	IP 65	+110 máx.	-25 ... +50	DIN EN 175301-803	0,40	24	-	6	9154
	38	-	1583	-	-	IP 65	+110 máx.	-25 ... +50	DIN EN 175301-803	1,40	25	1	-	9401
	-	42 VA/38 W	-	185	-	IP 65	+110 máx.	-25 ... +50	DIN EN 175301-803	1,40	25	-	6	9404
	40	-	1667	-	-	IP 65	+110 máx.	-25 ... +50	DIN EN 175301-803	1,70	18	1	-	8401
	-	45 VA/40 W	-	195	-	IP 65	+110 máx.	-25 ... +50	DIN EN 175301-803	1,70	18	-	6	8404

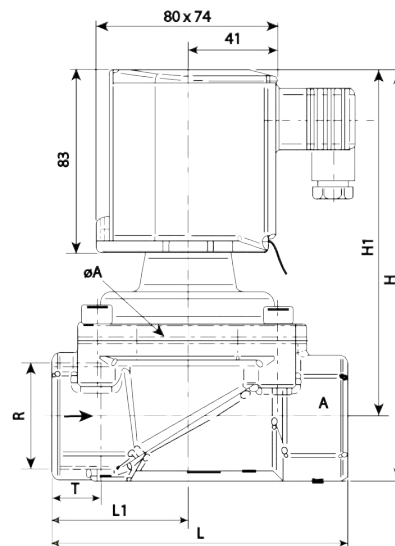
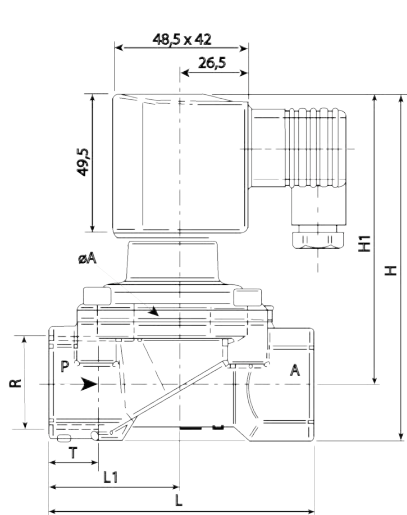
* A temperatura máxima depende do tipo de válvula

** A temperatura máxima pode ser maior, dependendo da aplicação.

Conforme VDE 0580, ciclo de trabalho 100% ED.

Consumo de energia medido com a temperatura da bobina em +20°C. Em operação c.c., o consumo de energia é até 30% menor por razões físicas.

Para desenho dimensional do solenóide e do circuito, veja págs. 56 a 57.



Solenóide pode ser girado 360°
Conector pode ser girado em intervalos de 4 x 90°

Modelo	Ø A	H	H1	L	L1	R	T
8259000 915x	44	104,0	92,5	60	27,5	G ¼	12,0
8259100 915x	44	104,0	92,5	60	27,5	G ⅜	12,0
8259200 915x	44	108,0	94,5	67	31,0	G ½	14,0
8259300 915x	50	115,0	99,0	80	36,5	G ¾	16,0
8259400 915x	62	124,0	103,5	95	44,0	G 1	18,0
8259500 940x	92	186,0	157,0	132	60,0	G 1 ¼	20,0
8259600 940x	92	186,0	157,0	132	60,0	G 1 ½	22,0
8259700 940x	109	201,5	167,0	160	74,0	G 2	24,0