

Válvulas para Limpeza de
Filtros de Manga
Roscas internas
G 3/4 a G 1 1/2 ou NPT (Twist-On®)
Pressão de Operação de 0,4 a 8 bar

Válvulas diafragma atuadas indiretamente por solenóide

Alta vazão

Rápida comutação

Projeto compacto

Solenóide intercambiável, sem o uso de ferramentas

Silenciador integrado

Diafragma em uma única peça



Características Técnicas

Função:

Normalmente fechada

Direção do fluxo:

Fixa

Temperatura do fluido:

-40°C a +85°C

Temperatura ambiente:

-20°C a +85°C

Posição de montagem:

Opcional, preferencialmente com o solenóide para cima

Conexão:

Rosca interna: G 3/4 a G1 1/2 ou NPT

Materiais

Corpo: alumínio

Vedação do assento: TPE

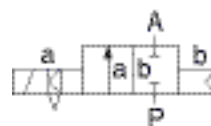
Partes internas: TPU

Para fluidos contaminados, recomenda-se a colocação de um filtro.

Informações para Pedidos

Para solicitar uma válvula G3/4, especifique:
8296300.8171.XXX.XX (preencher no 'X' a
tensão e a frequência, consecutivamente).

Símbolo Gráfico



Função de comutação:
Normalmente fechada

Informações Gerais

Válvulas

Código com solenóide ca/cc	Diâmetro Nominal DN	Conexão	Pressão de Operação (bar)		Valor Kv* (base m³/h)	Peso (kgf)
			min.	máx.		
82 963 00.8171	25	G 3/4	0,4	8	18	0,50
82 973 00.8171		3/4 NPT				
82 964 00.8171	25	G 1	0,4	8	22	0,47
82 974 00.8171		1 NPT				
82 966 00.8171	40	G 1.1/2	0,4	8	59	1,18
82 976 00 8171		1.1/2 NPT				
82 876 51.9303	50	G 2	0,3	8	61	1,90

Indicar tensão (V) e frequência (Hz)

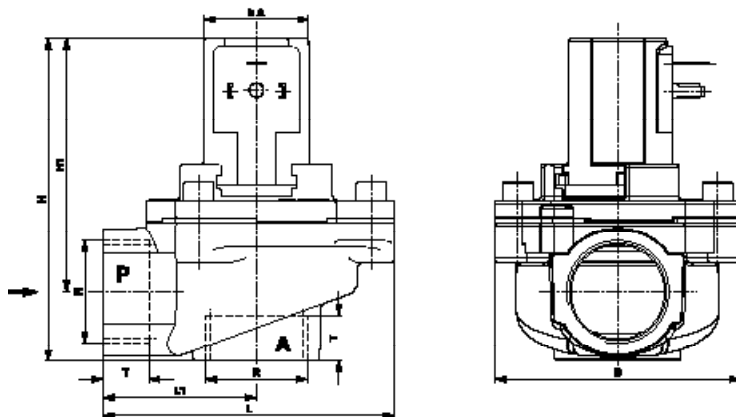
* C_V-value (US) ≈ valor K_V x 1,2

Solenóide

Tensões Padrão

Tipo de Solenóide	cc	ca	
		50 Hz	60 Hz
8171	24 V	24 V -	
	-	110 V	120 V
	-	230 V	220 V

Projeto conf. VDE 0580
 Faixa de voltagem ± 10%
 Ciclo de trabalho 100% ED
 Classe de proteção conf. EN 60529
 IP 65 (DIN 40050)
 Conector elétrico conf. DIN 43650



Código	□ A	B	H	H1	L	L1	R	T
82 963 00.8171	34	80,0	105,5	83	95	50	G 3/4	16
82 973 00.8171							3/4 NPT	14
82 964 00.8171	34	80,0	105,5	83	95	50	G 1	18,0
82 974 00.8171							1 NPT	17,0
82 966 00.8171	34	124,5	166,0	136	135	70	G 1 1/2	22
82 976 00.8171							1 1/2 NPT	21

Potência

Solenóide	cc	ca	
		Partida	Operação
8171	12W	23VA	16VA