

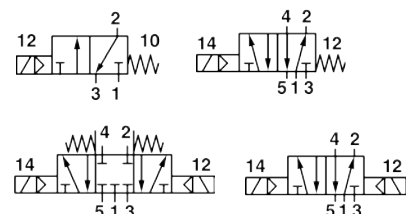
Série 97105 em linha

Válvulas tipo carretel (spool) de vedação macia atuadas por solenóide indiretamente

Atuadores para simples e dupla ação

DN 6 mm

3/2, 5/2, 5/3, NF/CF, G 1/4, 1/4 NPT, G 1/2, 1/2 NPT



Comutação sem "overlapping"

Retorno por mola mecânica em caso de falta de energia (monoestável)

Permite atuador manual (acessório)

Adequado para instalação externa se equipado com o solenóide adequado

Consumo mínimo de energia elétrica – consequentemente adequada para vários níveis de segurança, ex. EEx i

Essas válvulas solenóides são aplicáveis nas classes de proteção EEx me, EEx md, EEx m, EEx ia para zonas 1 e 2 (gases), 21, 22 (poeiras), ATEX cat. II 2GD, Certusp Inmetro (seg. aumentada e à prova de explosão), Classes de proteção adicionais (FM, CSA): XP, NI, AEx ia

Características Técnicas

Fluido:

Ar comprimido filtrado, não lubrificado e seco, ar de instrumento, nitrogênio ou outro não inflamável neutro, fluidos secos

Pressão de operação:

2,5 a 8 bar com suprimento de ar interno

0 to 8 bar com suprimento de ar externo

Posição de montagem:

Opcional, válvulas de impulso de preferência na vertical

Temperatura ambiente:

Válvula: -40°C a +65°C

Para temperaturas abaixo de 0°C use um secador de ar. Se instalado ao tempo, proteger todas as conexões contra a penetração de pó.

Materiais

Corpo: Alumínio 3.0615

Com tratamento superficial para ambientes agressivos

Testada com condensado, em temperaturas alternadas, em ambientes salínicos

Teste de "salt spray", com diferentes soluções salínicas, testada em ambientes com presença de amônia

Vedações: Perbunan especial (NBR)



Corpo em alumínio anodizado

Conexão	Função	Atuação	Valor kv (m³/h)*	kg	Desenho no.	Modelo
G 1/4	3/2	Solenóide/Mola	1,30	0,5	1	9713535.xxxx.****
G 1/2	3/2	Solenóide/Mola	2,60	0,5	2	9713555.xxxx.****
G 1/4	5/2	Solenóide/Mola	1,30	0,7	3	9710535.xxxx.****
G 1/2	5/2	Solenóide/Mola	2,60	0,7	4	9710555.xxxx.****
G 1/4	5/2	Solenóide/Solenóide	1,30	0,7	5	9711535.xxxx.****
G 1/4	5/3	Solenóide/Solenóide posição meio CF	0,95	0,7	6	9712535.xxxx.****
1/4 NPT	3/2	Solenóide/Mola	1,30	0,5	1	9713545.xxxx.****
1/2 NPT	3/2	Solenóide/Mola	2,60	0,5	2	9713565.xxxx.****
1/4 NPT	5/2	Solenóide/Mola	1,30	0,7	3	9710545.xxxx.****
1/2 NPT	5/2	Solenóide/Mola	2,60	0,7	4	9710565.xxxx.****
1/4 NPT	5/2	Solenóide/Solenóide	1,30	0,7	5	9711545.xxxx.****
1/4 NPT	5/3	Solenóide/Solenóide posição meio CF	0,95	0,7	6	9712545.xxxx.****

Corpo em latão

Conexão	Função	Atuação	Valor kv (m³/h)*	kg	Desenho no.	Modelo
G 1/4	3/2	Solenóide/Mola	1,30	1,0	1	9713635.xxxx.****
G 1/2	3/2	Solenóide/Mola	2,60	1,0	2	9713655.xxxx.****
G 1/4	5/2	Solenóide/Mola	1,30	1,7	3	9710635.xxxx.****
G 1/2	5/2	Solenóide/Mola	2,60	1,7	4	9710655.xxxx.****
G 1/4	5/2	Solenóide/Solenóide	1,30	1,7	5	9711635.xxxx.****
1/4 NPT	3/2	Solenóide/Mola	1,30	1,0	1	9713645.xxxx.****
1/2 NPT	3/2	Solenóide/Mola	2,60	1,0	2	9713665.xxxx.****
1/4 NPT	5/2	Solenóide/Mola	1,30	1,7	3	9710645.xxxx.****
1/2 NPT	5/2	Solenóide/Mola	2,60	1,7	4	9710665.xxxx.****
1/4 NPT	5/2	Solenóide/Solenóide	1,30	1,7	5	9711645.xxxx.****

Corpo de aço inox

Conexão	Função	Atuação	Valor kv (m³/h)*	kg	Desenho no.	Modelo
G 1/4	3/2	Solenóide/Mola	1,30	1,1	1	9713735.xxxx.****
G 1/2	3/2	Solenóide/Mola	2,60	1,1	2	9713755.xxxx.****
G 1/4	5/2	Solenóide/Mola	1,30	1,8	3	9710735.xxxx.****
G 1/2	5/2	Solenóide/Mola	2,60	1,8	4	9710755.xxxx.****
G 1/4	5/2	Solenóide/Solenóide	1,30	1,8	5	9711735.xxxx.****
1/4 NPT	3/2	Solenóide/Mola	1,30	1,1	1	9713745.xxxx.****
1/2 NPT	3/2	Solenóide/Mola	2,60	1,1	2	9713765.xxxx.****
1/4 NPT	5/2	Solenóide/Mola	1,30	1,8	3	9710745.xxxx.****
1/2 NPT	5/2	Solenóide/Mola	2,60	1,8	4	9710765.xxxx.****
1/4 NPT	5/2	Solenóide/Solenóide	1,30	1,8	5	9711745.xxxx.****

xxxx Incluir códigos do solenóide da tabela abaixo **** Incluir códigos de tensão da tabela abaixo.

* Cv (US) ≈ kv x 1,2

APB = Todos os orifícios bloqueados

Opções

971XXXX.★★★★.★★★★.★★

Solenóide	Tensão	Substituir por
Veja tabela de solenóides, pág. 140	24 V c.c.	024.00
	230 V c.a.	230.60
	110 V c.a.	110.60
	230 V c.a.	230.50

Outras tensões, sob consulta.












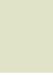
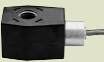

Série 97105 em linha

Válvulas tipo carretel (spool) de vedação macia atuadas por solenóide indiretamente

Atuadores para simples e dupla ação
DN 6 mm

3/2, 5/2, 5/3, NF/CF, G^{1/4}, 1/4 NPT, G^{1/2}, 1/2 NPT

Solenóides

	Potência 24 V c.c. (W)	230 V c.a. (VA)	Corrente 24 V c.c. (mA)	230 V c.a. (mA)	Categoria de proteção	Grau/ Classe de proteção	Temperatura °C Ambiente/fluido	Conexão elétrica	kg	Solenóide desenho no. #	Diagrama do circuito no. #	Modelo
	1,9	2,1	78	-	-	IP00 sem conector ⁵⁾ IP65 com conector ⁵⁾	-25 ... +60	DIN EN 175 301-803 Form A	0,3	10	1	0763 ⁷⁾ 0764 ⁵⁾
	3,2	-	301	-	II2G II2D	EEx m II T4 ¹⁾ IP66 T110°C	-20 ... +70	3 m cabo	0,4	12	4	0298 ⁸⁾
	-	3,5	-	18	II2G II2D	EEx m II T4 ¹⁾ IP66 T110°C	-20 ... +70	3 m cabo	0,4	12	7	0299 ⁸⁾
	0,7	-	33	-	II2G II2D	EEx me II T5/T6 ²⁾ IP66 T130°C	-40 ... +80 (T5) -40 ... +70 (T6)	M20 X 1,5 ⁶⁾	0,85	13	4	4200 ⁸⁾ 
	-	1,3	-	26	II2G	EEx me II T4/T6 ²⁾	-40 ... +80 (T4)	M20 X 1,5 ⁶⁾	0,85	13	7	4201 ⁸⁾ 
					II2D	IP66 T130°C	-40 ... +55 (T6)					
	0,8	-	33	-	II2G II2D	EEx me II T5/T6 ³⁾ EEx md II T5/T6 ³⁾	-40 ... +80 (T5) -40 ... +70 (T6)	1/2 NPT ⁶⁾	0,85	14	4	4600 ⁸⁾ 
	0,8	-	33	-		IP66 T130°C		M20 X 1,5 ⁶⁾				4602 ⁸⁾
	-	1,3	-	26	II2G II2D	EEx me II T5/T6 ³⁾ EEx md II T5/T6 ³⁾	-40 ... +80 (T5) -40 ... +70 (T6)	1/2 NPT ⁶⁾	0,85	14	7	4601 ⁸⁾ 
	-	1,3	-	26		IP66 T130°C		M20 X 1,5 ⁶⁾				4603 ⁸⁾ 
	1,4	-	59	-	-	XP (NEMA) ⁴⁾ 4, 4X, 6, 6P, 7, 9 3	-20 ... +60	comp. fios 450 mm	0,4	15	1	3720
Aço Inox 	0,8	-	33	-	II2G	EEx md IIC T5/T6 IP66	-40 ... +80 (T5) -40 ... +70 (T6)	M20 x 1,5 ⁶⁾	1,2	16	4	4802
	-	1,3	-	6	II 2D	EEx me IIC T5/T6 IP66	T100°C	M20 x 1,5 ⁶⁾	1,2	16	7	4803


Tensões padrão 24 V c.c., 230 V c.a. Outras tensões sob consulta. Projeto conforme VDE 0580, EN 50014/50028. Fator de serviço 100% ED.

- 1) Categoria II 2 GD, Tipo-EC Certificado de Exame KEMA 02 ATEX 1347X
- 2) Categoria II 2 GD, Tipo-EC Certificado de Exame KEMA 98 ATEX 4452 X
- 3) Categoria II 2 GD, Tipo-EC Certificado de Exame PTB 02 ATEX 2085 X
- 4) CSA-LR 57643-6, aprovação FM, para áreas de risco: Div. 1 e 2, Classe I, II, III
- 5) Requerido conector tipo 0570275.
- 6) Conector/prensa-cabo fornecido separadamente.

- 7) Adequada para instalações externas, somente se equipado com uma proteção especial (ex. instalação mínima)
 - 8) Este solenóide tem um fusível com uma classificação apropriada.
- Séries solenóides certificados pelo CERTUSP/INMETRO:
42XX - N° certificado 2003EC02CP038-X EEx ME
46XX - N° certificado 2003EC02CP089-X EEx ME/ EEx md

Para desenho dimensional do solenóide e do circuito, veja pág. 138.

Solenóide para circuitos intrinsecamente seguros, classe de proteção EEx ia IIC T5/T6, cat. II G, II 2 D, IP66, T90°C, tipo de exame EC, certificação KEMA 03 ATEX 1051X

	Resistência nominal bobina R _N (Ω)	Corrente de comutação mín. requerida (mA)	Resistência Bobina R _{w 60}	Tensão requerida na terminal (R _{w60})	Faixa de temperatura °C ambiente/ fluido		kg	Solenóide desenho no. #	Diagrama do Circuito no. #	Modelo
	T5	T6								
	200	33	240	8	-40 ... +80	-40 ... +70	0,85	13	10	2050
	391	24	470	11	-40 ... +80	-40 ... +70	0,85	13	10	2051
	736	17	880	15	-40 ... +80	-40 ... +70	0,85	13	10	2052
	1220	13	1460	19	-40 ... +80	-40 ... +70	0,85	13	10	2053

Prensa cabo fornecido.

Quando selecionar um suprimento de energia intrinsecamente seguro, o valor máximo da válvula permitido de acordo com o Certificado de Conformidade deverá ser levado em conta. A baixa capacitância e indutância podem ser ignoradas.

Para desenho dimensional do solenóide e do circuito, veja pág. 138.

Série 97105 em linha

Válvulas tipo carretel (spool) de vedação macia atuadas por solenóide indiretamente

Atuadores de simples ou dupla ação

DN 6 mm

3/2, 5/2, 5/3, NF/CF, G 1/4, 1/4 NPT, G 1/2, 1/2 NPT

Válvulas de controle direcional 3/2-, 5/2- e 5/3 com piloto 50 mW / 5 mW com classe de proteção EEx ia II CT4/6

Corpo de alumínio anodizado

Conexão	Função	Atuação	Valor kv (m³/h)*	kg	Desenho no.	Modelo
G 1/4	3/2	Solenóide/Mola	1,30	0,5	7	9713539.xxxx.00500
1/4 NPT	3/2	Solenóide/Mola	1,30	0,5	7	9713549.xxxx.00500
G 1/2	3/2	Solenóide/Mola	2,60	0,5	8	9713559.xxxx.00500
1/2 NPT	3/2	Solenóide/Mola	2,60	0,5	8	9713569.xxxx.00500
G 1/4	5/2	Solenóide/Mola	1,30	0,7	9	9710539.xxxx.00500
1/4 NPT	5/2	Solenóide/Mola	1,30	0,7	9	9710549.xxxx.00500
G 1/2	5/2	Solenóide/Mola	2,60	0,7	10	9710559.xxxx.00500
1/2 NPT	5/2	Solenóide/Mola	2,60	0,7	10	9710569.xxxx.00500
G 1/4	5/2	Solenóide/Solenóide	1,30	0,7	11	9711539.xxxx.00500
1/4 NPT	5/2	Solenóide/Solenóide	1,30	0,7	11	9711549.xxxx.00500
G 1/4	5/3	Solenóide/Solenóide mid position APB	0,95	0,7	12	9712539.xxxx.00500
1/4 NPT	5/3	Solenóide/Solenóide mid position APB	0,95	0,7	12	9712549.xxxx.00500

Corpo latão

Conexão	Função	Atuação	Valor kv (m³/h)*	kg	Desenho no.	Modelo
G 1/4	3/2	Solenóide/Mola	1,30	1,0	7	9713639.xxxx.00500
1/4 NPT	3/2	Solenóide/Mola	1,30	1,0	7	9713649.xxxx.00500
G 1/2	3/2	Solenóide/Mola	2,60	1,0	8	9713659.xxxx.00500
1/2 NPT	3/2	Solenóide/Mola	2,60	1,0	8	9713669.xxxx.00500
G 1/4	5/2	Solenóide/Mola	1,30	1,7	9	9710639.xxxx.00500
1/4 NPT	5/2	Solenóide/Mola	1,30	1,7	9	9710649.xxxx.00500
G 1/2	5/2	Solenóide/Mola	2,60	1,7	10	9710659.xxxx.00500
1/2 NPT	5/2	Solenóide/Mola	2,60	1,7	10	9710669.xxxx.00500
G 1/4	5/2	Solenóide/Solenóide	1,30	1,7	11	9711639.xxxx.00500
1/4 NPT	5/2	Solenóide/Solenóide	1,30	1,7	11	9711649.xxxx.00500

Corpo em aço inox

Conexão	Função	Atuação	Valor kv (m³/h)*	kg	Desenho no.	Modelo
G 1/4	3/2	Solenóide/Mola	1,30	1,1	7	9713739xxxx00500
1/4 NPT	3/2	Solenóide/Mola	1,30	1,1	7	9713749xxxx00500
G 1/2	3/2	Solenóide/Mola	2,60	1,1	8	9713759xxxx00500
1/2 NPT	3/2	Solenóide/Mola	2,60	1,1	8	9713769xxxx00500
G 1/4	5/2	Solenóide/Mola	1,30	1,8	9	9710739xxxx00500
1/4 NPT	5/2	Solenóide/Mola	1,30	1,8	9	9710749xxxx00500
G 1/2	5/2	Solenóide/Mola	2,60	1,8	10	9710759xxxx00500
1/2 NPT	5/2	Solenóide/Mola	2,60	1,8	10	9710769xxxx00500
G 1/4	5/2	Solenóide/Solenóide	1,30	1,8	11	9711739xxxx00500
1/4 NPT	5/2	Solenóide/Solenóide	1,30	1,8	11	9711749xxxx00500


xxxx Incluir códigos do solenóide da tabela abaixo ***** Incluir códigos de tensão da tabela abaixo.

Conexão elétrica M16 x 1,5

* Cv (US) ≈ kv x 1,2

APB = Todos os orifícios bloqueados

Sistema solenóide/comando na classe de proteção EEx ia IIC T4/T6

Potência P _N	Tensão de comutação U _{ON} (+20°C)	Tensão de comutação U _{ON} (+80°C)	Tensão de desligamento U _{OFF} (+20°C)	Tensão de desligamento U _{OFF} (+80°C)	Faixa de corrente I _{ein}	Resistência da bobina R (20°C)	Valores máx. EEx i			Classe de proteção *	Temperatura ambiente °C	Diagrama do Circuito no. #	Modelo
							U _i	I _i	P _i				
 6,3 mW 23,2 mW	≥ 4,3 V ≥ 16 V	≥ 5,2 V ≤ 16,8 V	≤ 1,44 V ≤ 5,4 V	≤ 1,2 V ≤ 4,7 V	≥ 1,45 mA ≥ 1,45 mA	2800 Ω 10900 Ω	25 V	150 mA	250 mW	EEx ia IIC T4	-40°C a -80°C	10	2085
							27 V	125 mA	250 mW				
							28 V	115 mA	250 mW				
							30 V	100 mA	250 mW				
							32 V	85 mA	250 m				2086

Categoria II2G, EC-Certificado de Exame no. PTB 00 ATEX 2001 U

Consumo de ar: posição de descanso ≤ 60 litros/hora, em operação ≤ 15 l/h






Para desenho dimensional do solenóide e do circuito, veja pág. 143.

Série 97105 em linha

Válvulas tipo carretel (spool) de vedação macia atuadas por solenóide indiretamente
 Atuadores de simples ou dupla ação
DN 6 mm

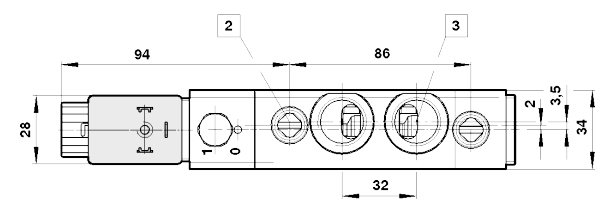
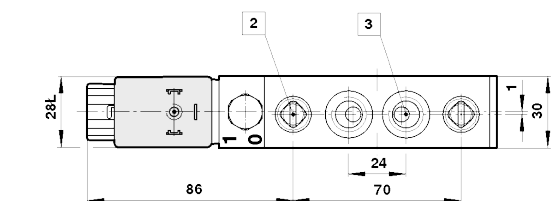
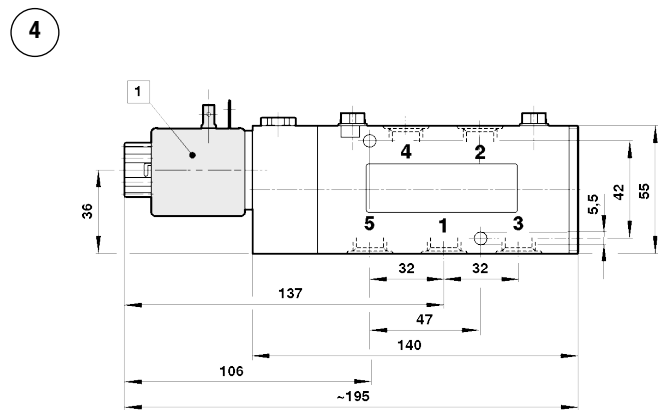
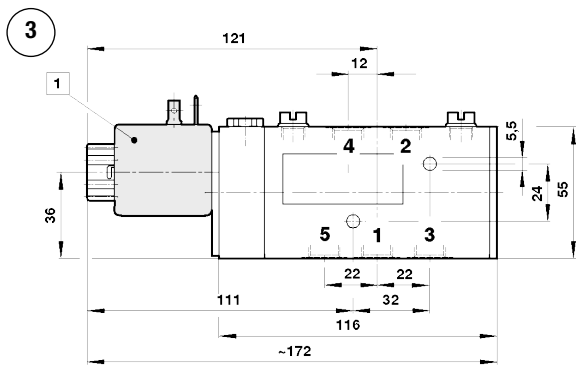
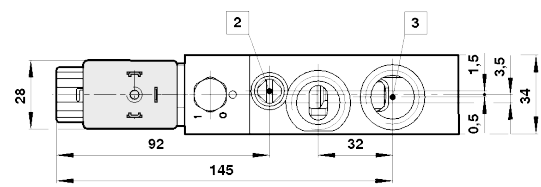
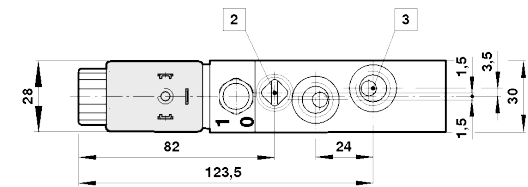
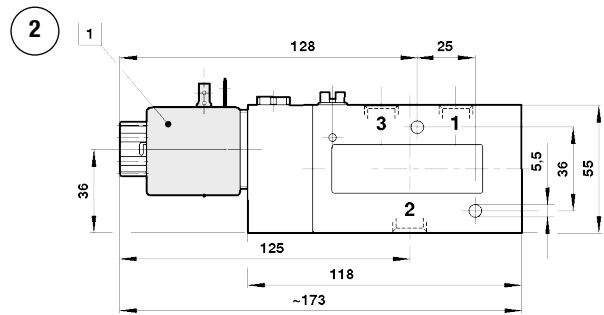
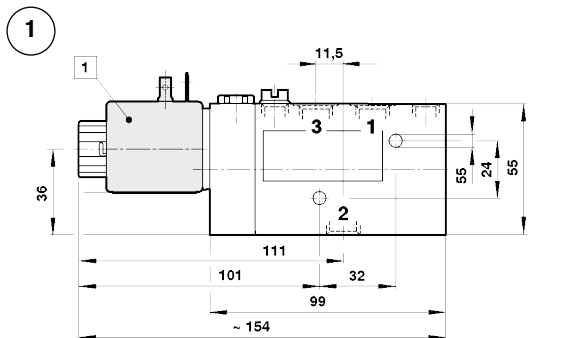
3/2, 5/2, 5/3, NF/CF, G $\frac{1}{4}$, $\frac{1}{4}$ NPT, G $\frac{1}{2}$, $\frac{1}{2}$ NPT

Acessórios

Silenciador	Prensa Cabo Classe de Proteção EEx e, EEx d (ATEX), latão niquelado	Atuador manual	Regulador de fluxo para uso externo com diafragma sem retorno	Conectores standard
				
0014600 (G1/4)*	EEx e 0588819 (para solenóide 42xx /46xx M20 x 1,5) EEx d 0588851 (para solenóide 46xx M20 x 1,5) EEx d, EEx e 0588925 (para solenóide 46xx 1/2-14 NPT)	0553886 (sem trava)** 0553887 (com trava)**	0611746 (G1/4)#	0570275 0663303 (com trava)

* Para uso interno

** Usar somente com válvulas da pág. 141



- 1 Dimensões do solenóide veja pág. 138
- 2 Conexão externa G1/8 do controle de pressão
- 3 Conexão de trabalho de G1/4, G1/2 ou 1/4 NPT, 1/2 NPT

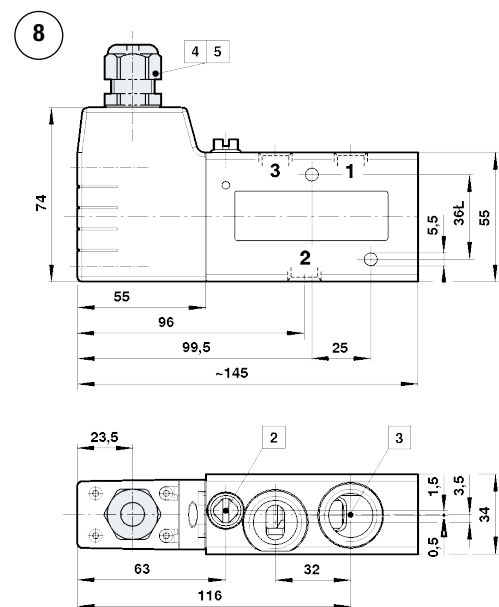
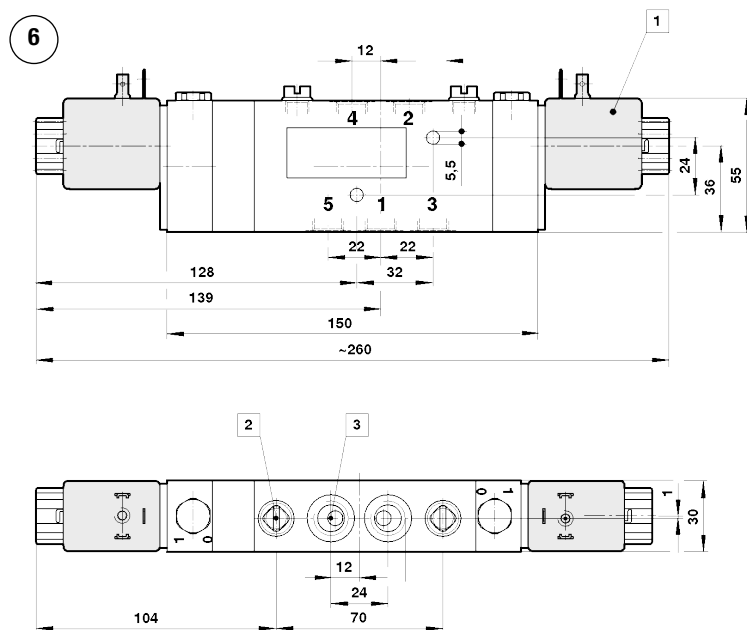
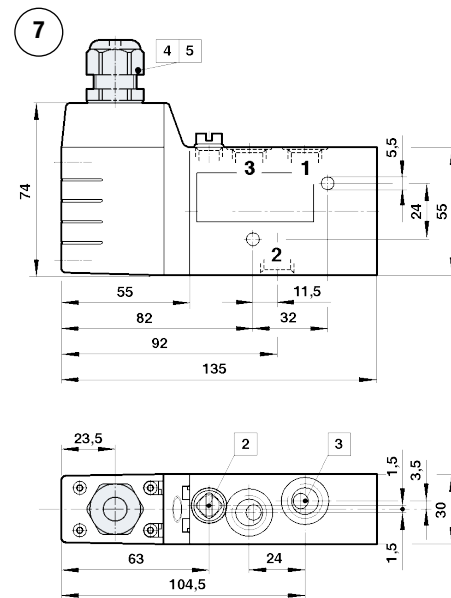
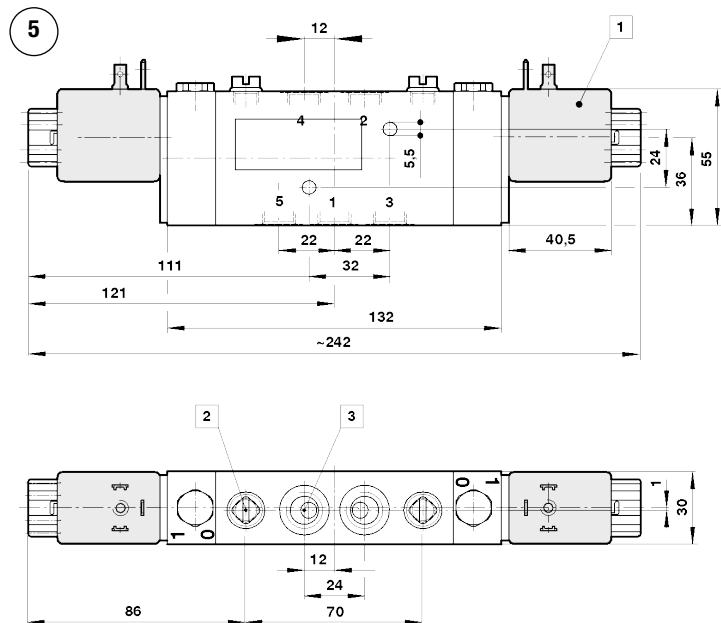
Série 97105 em linha

Válvulas tipo carretel (spool) de vedação macia atuadas por solenóide indiretamente

Atuadores de simples ou dupla ação

DN 6 mm

3/2, 5/2, 5/3, NF/CF, G1/4, 1/4 NPT, G 1/2, 1/2 NPT



1 Dimensões do solenóide veja pág. 138

2 Controle externo de pressão conexão G1/8

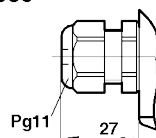
3 Conexão de trabalho G1/4, G1/2 or 1/4 NPT, 1/2 NPT

4 Conexão elétrica versão 005

5 Válvula piloto, permite girar 180°

Conexão elétrica

005



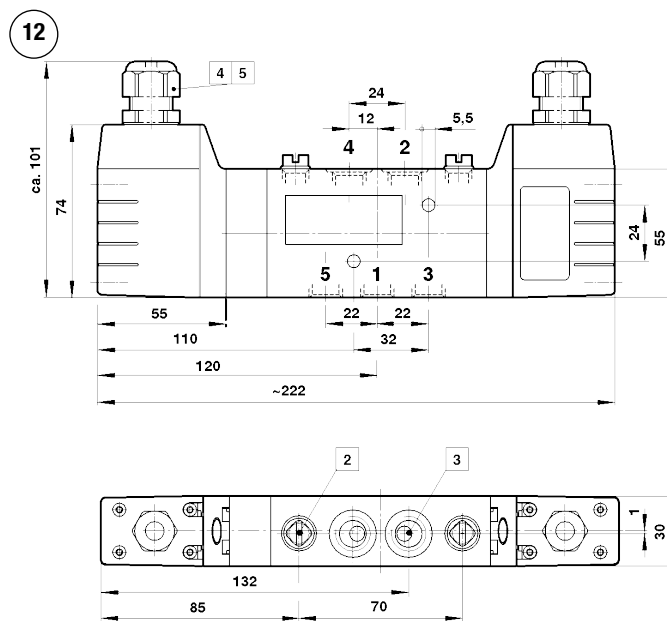
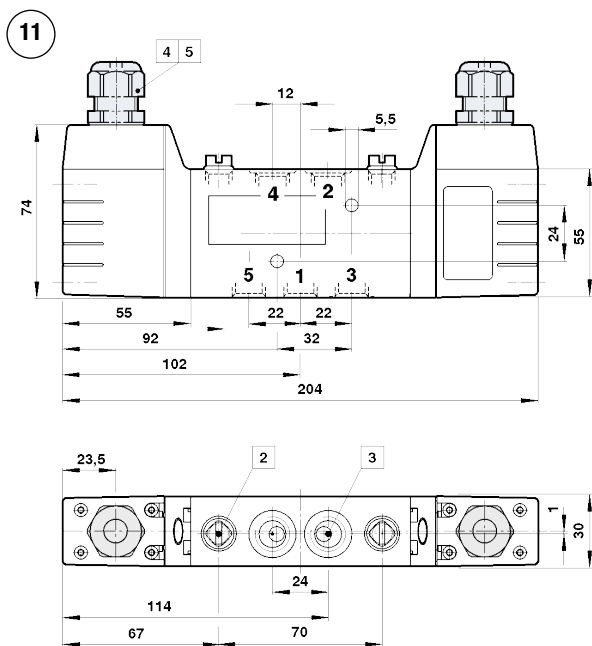
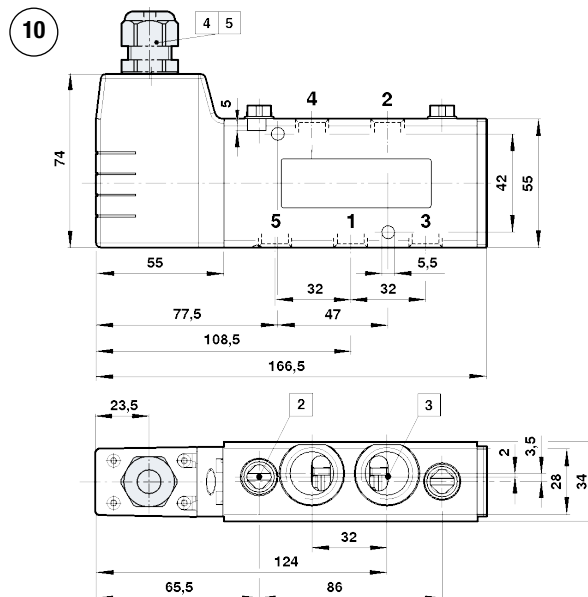
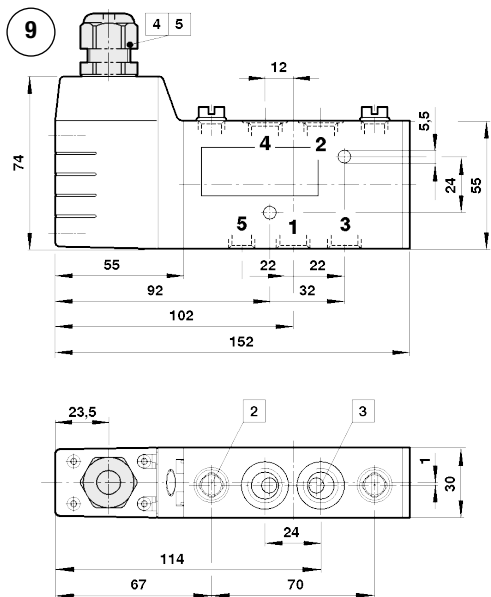
Série 97105 em linha

Válvulas tipo carretel (spool) de vedação macia atuadas por solenóide indiretamente

Atuadores de simples ou dupla ação

DN 6 mm

3/2, 5/2, 5/3, NF/CF, G1/4, 1/4 NPT, G 1/2, 1/2 NPT



- 1 Dimensões do solenóide, veja pág. 138
- 2 Controle externo de pressão conexão G1/8
- 3 Conexão de trabalho G1/4, G1/2 ou 1/4 NPT, 1/2 NPT
- 4 Conexão elétrica versão 005
- 5 Válvula piloto, permite girar 180°

Conexão elétrica

005

