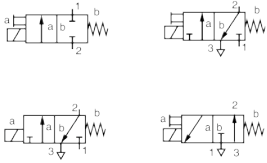


Válvula Excel V05

Válvulas 2/2 e 3/2 vias

Atuadas por solenóide

Roscas de 1/8 e 1/4 ISO G (BSPP)



Operador solenóide com atuador manual

Fornecidas com difusor na exaustão

Dimensões reduzidas para instalação

Modelos 2/2 NF, 3/2 NF e 3/2 NA



Características Técnicas

Fluido:

Ar comprimido, filtrado, lubrificado ou não lubrificado

Operação:

Válvula Poppet de atuação direta, retorno por mola

Montagem:

Roscas M4 na base

Pressão de Operação:

Até 10 bar

Orifícios

2,5 mm e 3,0 mm

Fluxo de Ar:

Orifício (mm)	Condutância dm ³ /s/bar	Cv
2,5	0,77	0,19
3,0	1,16	0,28

Temperatura de Operação:

Ar comprimido: -30°C a +90°C

Ambiente” -30°C a +50°C

Consulte nosso Depto. Técnico para uso abaixo de +2°C

Tempo de Resposta:

8 - 15 ms

Materiais

Bobina: encapsulada em termoplástico reforçado com fibra de vidro; armadura, tubo e mola em aço inox; corpo G1/8 em alumínio e G1/4 em latão; elastômeros: nitrílicos.

Modelos

Símbolo	Modelo	Tipo	Rosca	Orifício (mm)	Pressão máx. (bar)	Peso (kgf)
	V05A286M-B63XB	2/2 NF	1/8 BSPP	2,5	10	0,24
	V05B286N-B43XB	2/2 NF	1/4 BSPP	3,0	10	0,32
	V05A486M-B63XB	3/2 NF	1/8 BSPP	2,5	10	0,24
	V05B486M-B13XB	3/2 NF	1/4 BSPP	2,5	10	0,24
	V05A386M-B63XB	3/2 NA	1/8 BSPP	2,5	10	0,24

Peças de Reposição e Acessórios

Bobina: V05X286A-Q123X
Conector: TS0310

substituir o (X) pela
referência de tensão.

Supressor de transiente com LED tipo gaxeta.

Tensão	Modelo	Consumo
12 - 24 V.c.c./V.c.a	M/P40861	0,25W
110 - 120 V.c.a.	M/P40880	0,25W
220 - 240 V.c.a.	M/P40862	0,25W

Informações Elétricas

Tolerância de Tensão	± 10%
Partida/Serviço	c.c. 9W c.a. 27/20VA 100% Serviço Contínuo
Conector	Plug - 3 pinos (DIN 43650 Forma A) Pode ser girado em intervalos de 90°
Atuador Manual*	Com trava
Graude de Proteção	IP 65 (DIN 40050)

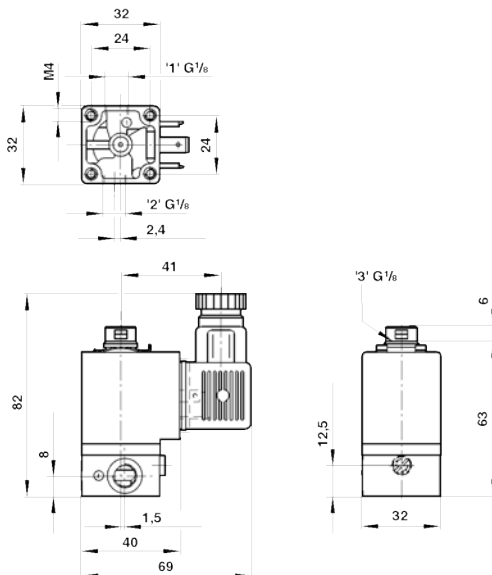
* Não disponível no modelo 3/2 NF 1/4 BSPP.

Codificação Elétrica

Para especificar a tensão, substituir o penúltimo dígito (X) pela referência da tabela abaixo:

Tensão	Referência
24 V.c.c.	3
24 V-50/60 Hz	4
110-120 V-50/60 Hz	8
220-240 V-50/60 Hz	9

Válvulas G1/8



Válvulas G1/4

