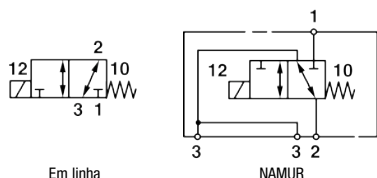


Série 98015

Válvulas Poppet atuadas diretamente por solenóide
DN 8 mm

3/2, NF, G 1/2, 1/2 NPT, Flange com interface NAMUR



Aplicação principal: atuadores de simples ação para plantas de processos.

Aprovação TÜV-baseada na IEC 61 508, DIN V 19 251, comprovada estatisticamente para operação em plantas químicas e de processo

Válvulas aprovada para sistemas de segurança SIL 4 ou AK 7

Atuador manual ou fim de curso indutivo opcionais

Solenóides com aprovação ATEX.

Na falta de energia a válvula retorna para a posição de repouso através de uma mola mecânica

Para instalações externas se equipado com o solenóide adequado

Características Técnicas

Fluido:

Ar comprimido seco, filtrado, não lubrificado, ar de instrumento, nitrogênio, e/ou outro não inflamável, fluidos secos (fluidos líquidos e agressivos sob consulta)

Pressão de Operação:

0 a 10 bar

Vazão:

1000 l/min

Direção do Fluxo:

Opcional

Posição de Montagem:

Opcional, de preferência na vertical

Temperatura do Fluido:

-40° a +80°C, SNBR (Perbunan especial)

Temperatura Ambiente:

-40°C a +80°C (dependendo do solenóide)

Materiais

Corpo: Aço inox 1.4404/316L, latão 2.0401, Alumínio anodizado 3.0615

Vedação do assento: SNBR (Perbunan especial)

Partes internas: Aço inox, latão

Conexão 1, 3	Conexão 2 (3)	Orifício	Materiais	kg	Desenho no.	Modelo
G 1/4, G 1/2	NAMUR, G 1/4	0 ... 10	Alumínio	0,7	1	9801505.xxxx.*****
G 1/2	G 1/2	0 ... 10	Aço inox	0,9	2	9801755.xxxx.*****
G 1/2	G 1/2	0 ... 10	Latão	0,9	2	9801655.xxxx.*****
1/4 NPT, 1/2 NPT	NAMUR, 1/4 NPT	0 ... 10	Alumínio	0,7	1	9801515.xxxx.*****
1/2 NPT	1/2 NPT	0 ... 10	Aço inox	0,9	2	9801765.xxxx.*****
1/2 NPT	1/2 NPT	0 ... 10	Latão	0,9	2	9801665.xxxx.*****

xxxx Incluir códigos do solenóide da tabela abaixo ***** Incluir códigos de tensão da tabela abaixo.

Opções

9801XXX.*****.*****

Solenóide	Tensão	Substituir por
Veja tabela de solenóides, pág. 110	24 V c.c.	024.00
	24 V c.a.	024.50
	110 V c.a.	110.50
	230 V c.a.	230.50

Outras tensões , sob consulta.

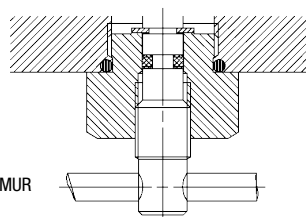
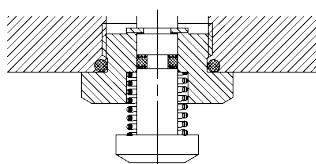
Acessórios

Silenciador	Pressa cabo Classe de proteção EEx e, EEx d (ATEX), Ms Latão niquelado	Conectores padrão	Placa interface	Yoke
0014800 (G1/2)*	EEx e 0588819 (para solenóide 42xx /46xx M20 x 1,5) EEx d 0588851 (para solenóide 46xx M20 x 1,5) EEx d, EEx e 0588925 (para solenóide 46xx 1/2-14 NPT)	0570275	0612790 Placa conexão simples Placa NAMUR adaptadora, usada em conjunto com a 0612790 para atuadores especiais	0540593

* Para ambientes internos

Permite atuador manual
Acionamento por botão tipo impulso
Modelo 0600205

Acionamento
Acionamento por manípulo giro e trava
Modelo 0601765



Nota: A permissão de atuador manual para válvulas NAMUR são somente para testes e ajustes.

Série 98015

Válvulas Poppet atuadas diretamente por solenóide
DN 8 mm

3/2, NF, G 1/2, 1/2 NPT, Flange com interface NAMUR

Grupo de solenóides A

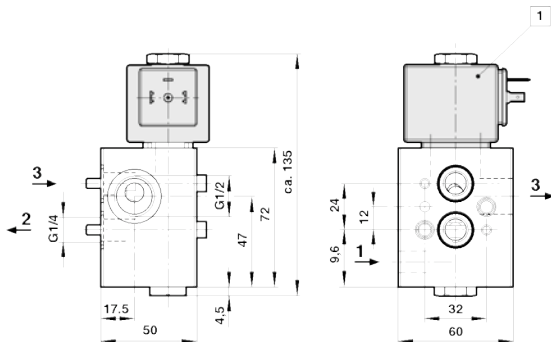
Potência 24 V c.c. (W)	230 V c.a. (VA)	Corrente		Categoria	Grau/ Classe de proteção	Temperatura °C Ambiente/fluido	Conexão elétrica	kg	Solenóide desenho no. #	Diagrama do circuito no. #	Modelo
		24 V c.c. (mA)	230 V c.a. (mA)								
	16,9	—	703	—	—	-25 ... +60	DIN EN175W301-803	0,33	10	1	0800 ⁷⁾
	—	18	—	75	—	-25 ... +60	Form A ⁶⁾	—	—	—	0801 ⁵⁾
	—	18	—	75	—	-25 ... +60	DIN EN175W301-803	0,34	11	6	3803 ⁷⁾
	—	18	—	75	—	-25 ... +60	Form A ⁶⁾	—	—	—	3804 ⁵⁾
	8,9	—	369	II2G	II2D	-40 ... +65/55	M20x1,5 ⁶⁾	0,6	13	4	4270 ⁸⁾
	—	10	—	43	II2G	II2D	-40 ... +65/55	M20x1,5 ⁶⁾	0,6	13	7
	8,9	—	369	II2G	II2D	-40 ... +65/55	1/2 NPT ⁶⁾	0,8	14	4	4670 ⁸⁾
	—	10	—	43	II2G	II2D	-40 ... +65/55	1/2 NPT ⁶⁾	0,8	14	7
	8,9	—	369	II2G	II2D	-40 ... +65/55	M20x1,5 ⁶⁾	0,8	14	4	4672 ⁸⁾
	—	10	—	43	II2G	II2D	-40 ... +65/55	M20x1,5 ⁶⁾	0,8	14	7
	13,6	—	566	—	—	-20 ... +60	comp. fios 450 mm	0,4	15	1	3826
	—	15,7	—	68	—	-20 ... +60	comp. fios 450 mm	0,4	15	5	3827

Tensões padrão 24 V c.c., 230 V c.a. Outras tensões sob consulta. Projeto conforme VDE 0580, EN 50014/50028. Fator de serviço 100% ED.

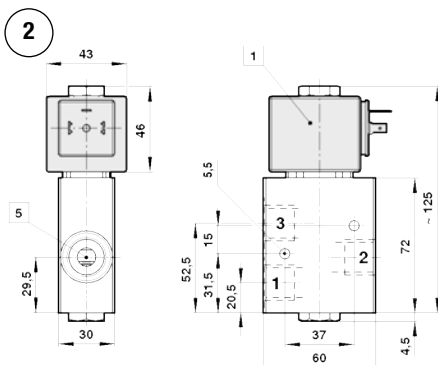
Para desenho dimensional do solenóide e do circuito, veja pág. 138.

- 1) Categoria II 2 GD, Tipo-EC Certificado de Exame KEMA 02 ATEX 1347X
- 2) Categoria II 2 GD, Tipo-EC Certificado de Exame KEMA 98 ATEX 4452 X
- 3) Categoria II 2 GD, Tipo-EC Certificado de Exame PTB 02 ATEX 2085 X
- 4) CSA-LR 57643-6, aprovação FM, para áreas de risco: Div. 1 e 2, Classe I,II,III
- 5) Requerido conector tipo 0570275. Conector/prensa-cabo fornecido separadamente.

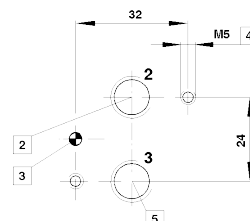
- 7) Adequada para instalações externas, somente se equipado com uma proteção especial (ex. instalação mínima)
 - 8) Este solenóide tem um fusível com uma classificação apropriada.
- Séries solenóides certificados pelo CERTUSP/INMETRO:
42XX - N° certificado 2003EC02CP038-X EEx ME
46XX - N° certificado 2003EC02CP089-X EEx ME/ EEx md



- 1) Plug conector pode ser girado em intervalos de 4 x 90°
- 5) Ø 13 (com espaçador do tubo)



NAMUR orifício padrão



- 2) Orifício 2 (A)
- 3) Codificação pino roscado
- 4) M5 (10 prof.)
- 5) Orifício 3 (R)