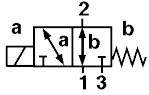


Série 24000

Válvulas Poppet atuadas diretamente por solenóide

DN 8 a 50 mm

3/2, Universal, G¼ a G 2



Trabalha a partir de 0 bar

Adequado para faixa de vácuo até 1.33×10^{-2} mbar-l/s

Características Técnicas

Fluido:

Para fluidos líquidos e gases neutros

Pressão de operação:

100 bar máx. (ver modelo específico)

Direção do fluxo:

Opcional

Posição de montagem:

Opcional, de preferência na vertical

Temperatura do fluido:

-25 a +80°C NBR (Perbunan)

-10 a +120°C FPM (Viton)

-40 a +80°C Hytrel

Com temperaturas baixas, usar um secador de ar. Se instalado ao tempo, proteja todas as conexões contra a penetração de pó.

Temperatura ambiente:

Dependendo do sistema do solenóide

-25, -40 a +60, +80, +90°C

Conexão elétrica:

M20 x 1,5

Materiais

Caixa: latão, latão vermelho (Rg), ferro fundido cinza (GG)

Vedação do assento: veja temperatura do fluido

Parte interna: latão, aço

Modelos Alternativos

Sistemas solenóide em classe de proteção EEx d IIC T4/T5

Sistemas solenóide para temperaturas maiores

Certificados oficiais de aprovação para uso em ambientes marinhos

Atuador manual com ou sem travamento

Fins de curso indutivos ou eletromecânicos



Solenóide grupo	Conexão	Orifício (mm)	Pressão de Operação (bar)	Valor kv m³/h*	Materials Caixa	Vedação do assento	kg	Desenho no.	Modelo
30,5A	G ¼	8	0 ... 15	0,65	Latão	NBR	2,6	1	2401550.xxxx.*****
30,5A	G ⅜	8	0 ... 15	0,77	Latão	NBR	2,6	1	2401650.xxxx.*****
30,5A	G ½	8	0 ... 15	0,78	Latão	NBR	2,6	1	2401750.xxxx.*****
38,5A	G ⅜	12	0 ... 12	1,12	Latão	NBR	3,0	1	2402450.xxxx.*****
38,5A	G ½	12	0 ... 12	1,25	Latão	NBR	3,0	1	2402550.xxxx.*****
38,5A	G ½	12	0 ... 25	1,25	Latão	NBR	4,2	2	2402750.xxxx.*****
38,5A	G ½	15	0 ... 10	2,80	Latão vermelho	NBR	6,2	3	2403350.xxxx.*****
38,5A	G ½	12	0 ... 40	1,25	Latão	NBR	4,2	2	2406750.xxxx.*****
38,5A	G ½	12	0 ... 100	1,25	Latão	Aço inox**	4,2	2	2407965.xxxx.*****
38,5A	G ¾	15	0 ... 10	2,80	Latão vermelho	NBR	6,2	3	2403450.xxxx.*****
38,5A	G ¾	20	0 ... 6	5,00	Latão vermelho	NBR	7,7	4	2403510.xxxx.*****
38,5A	G 1	20	0 ... 6	5,00	Latão vermelho	NBR	7,7	4	2403610.xxxx.*****
70A	G 1	25	0 ... 8	9,00	Latão vermelho	NBR	22,9	5	2403810.xxxx.*****
70A	G 1¼	25	0 ... 8	9,00	Latão vermelho	NBR	22,9	5	2403910.xxxx.*****
70A	G 1½	50	0 ... 3	25,0	Ferro fundido cinza #	NBR	36,3	6	2404010.xxxx.*****

xxxx Incluir códigos do solenóide da tabela abaixo ***** Incluir códigos de tensão da tabela abaixo.

* Cv (US) ≈ kv x 1,2

** Adequado somente para líquidos

Adequado para fluido e temperatura ambiente abaixo de -10 °C.

Opções

240XXXX.★★★★.★★★★.★★

Solenóide	Tensão	Substituir por
Veja tabelas de solenóides, pág. 119	24 V c.c.	024.00
	230 V c.a.	230.50
	110 V c.a.	110.50
	230 V c.a.	230.50

Outras tensões, sob consulta

Acessórios

Conexão	Pressa cabo Classe de proteção IP65 Ms latão niquelado	Pressa cabo Classe de proteção EEx e, EEx d (ATEX), Ms latão niquelado
---------	--	--



M20 x 1,5*	0589241 (Ø 6,5 ... 9,5 mm)	EEx e 0588819
M20 x 1,5	0589242 (Ø 9,0 ... 13 mm)	EEx d 0588851
1/2 NPT		EEx d, EEx e 0588925

Série 24000

Válvulas Poppet atuadas diretamente por solenóide

DN 8 a 50 mm

3/2, Universal, G¼ a G 2

Grupo de solenóides 30,5A

	Potência		Corrente		Categoria	Grau/ Classe de proteção	Temperatura °C Ambiente/fluido	Conexão elétrica	kg	Solenóide desenho no. #	Diagrama do circuito no. #	Modelo
	24 V c.c. (W)	230 V c.a. (VA)	24 V c.c. (mA)	230 V c.a. (mA)								
	21,4	—	891	—	—	IP65 com prensa cabo	-25 ... +60	M20x1,5	1,35	1	2	1300
	—	22,8	—	99	—	IP65 com prensa cabo	-25 ... +60	M20x1,5	1,35	1	6	1301
	21,4	—	891	—	II2G	EEx me II T4 ¹⁾ EEx me II T5 ¹⁾	-20 ... +80 -40 ... +60	M20x1,5 ³⁾	2,0	2	4	1440
	—	22,8	—	99	II2G	EEx me II T4 ¹⁾ EEx me II T5 ¹⁾	-40 ... +80 -40 ... +60	M20x1,5 ³⁾	2,0	2	7	1441

Grupo de solenóides 38,5A

	Potência		Corrente		Categoria	Grau/ Classe de proteção	Temperatura Ambiente/fluido °C	Conexão elétrica	kg	Solenóide desenho no. #	Diagrama do circuito no. #	Modelo
	24 V c.c. (W)	230 V c.a. (VA)	24 V c.c. (mA)	230 V c.a. (mA)								
	35,9	—	1497	—	—	IP65 com prensa cabo Fluido máx. +80	-25 ... +60	M20x1,5	2,5	4	2	1500
	—	38,9	—	169	—	IP65 com prensa cabo Fluido máx. +80	-25 ... +60	M20x1,5	2,5	4	6	1501
	35,9	—	1497	—	II2G	EEx me II C T5 ²⁾	-20 ... +40	M20x1,5 ³⁾	3,6	5	2	1570
	—	38,9	—	169	II2G	EEx me II T5 ²⁾	-20 ... +40	M20x1,5 ³⁾	3,6	5	6	1571

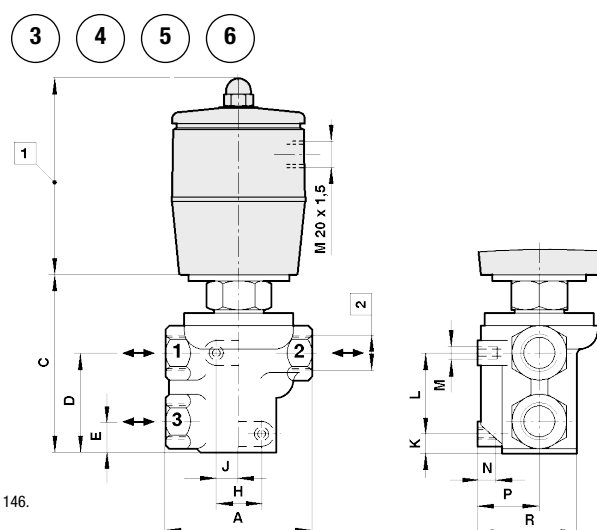
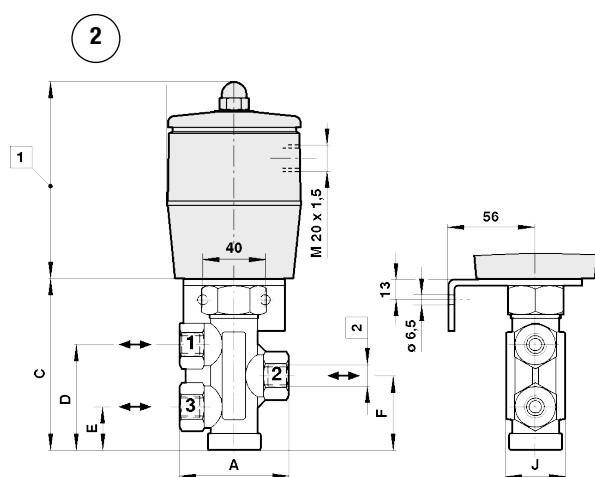
Grupo de solenóides 70A

	Potência		Corrente		Categoria	Grau/ Classe de proteção	Temperatura °C Ambiente/fluido	Conexão elétrica	kg	Solenóide desenho no. #	Diagrama do circuito no. #	Modelo
	24 V d.c. (W)	230 V a.c. (VA)	24 V d.c. (mA)	230 V a.c. (mA)								
	69,2	—	2882	—	—	IP65 com prensa cabo	-40...+60 Fluido máx. +100	M20x1,5	11,2	7	2	1800
	—	42	—	169	—	IP65 com prensa cabo	40...+60 Fluido máx. +100	M20x1,5	11,2	7	6	1801

Tensões padrão 24 V c.c., 230 V c.a. Outras tensões, sob consulta. Projeto conforme VDE 0580, EN 50014/50028. Fator de serviço 100% ED.

- 1) Tipo EC-Exame-Certificado KEMA 03 ATEX 1016 X
2) Tipo EC-Exame-Certificado PTB 03 ATEX 2032 X
3) Prensa cabo não fornecida, veja tabela 'Acessórios'

Para desenho dimensional do solenóide e do circuito, veja pág. 156



Desenho no.	A	C	D	E	F	Ø G	J
1	70	108	67,5	27,5	47,5	86	38
2	70	115	67,5	27,5	47,5	92	38

Desenho no.	A	C	D	E	Ø F	H	J	K	L	M	N	P	R
3	100	126	63,5	19,5	92	30	15	13,5	50	M10	12	39	77
4	120	156	80	30	92	30	15	15	70	M10	12	42	82
5	132	184	96	36	154	40	20	15	100	M12	12	57	102
6	240	239	135	45	154	80	40	33	130	M16	21	98	171