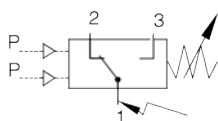


7DD Diferencial

Fluidos gasosos e líquidos, agressivos

Faixa de trabalho 0,2 a 30 bar



Características Técnicas

Temperatura do fluido:

-20 a 100°C.

Temperatura ambiente:

-10 a +80°C.

Montagem:

Posição indiferente.

Viscosidade:

Até 1000 mm²/s (cSt)

Sensor:

Fole de aço inox 1.440 e corpo de aço inox 1.4305

Conexão ao processo:

G 1/2 rosca interna

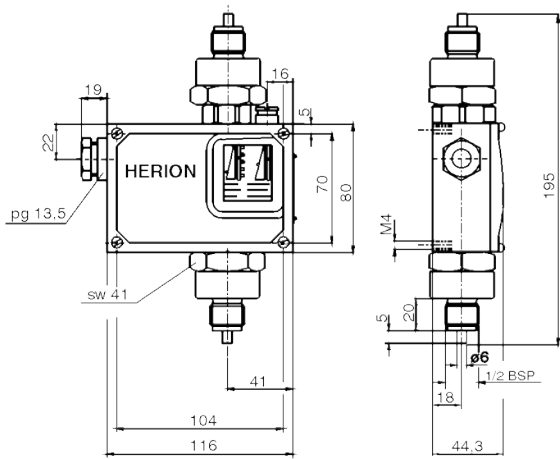
Estanqueidade elevada:

Menor que 10⁻⁷ [mbar.l.s⁻¹]

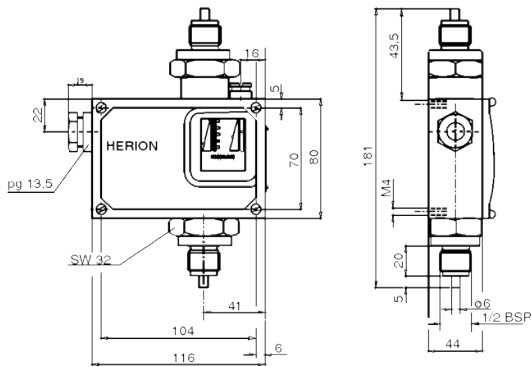
Faixa da dif. entre pressões aplicadas (bar)	Pressão Máxima (bar)	Comutação/Minuto	Massa Kg	Diferencial não ajustável (bar)		Código	Pressão de trabalho (bar)	Dimensões Desenho N°
				Diferencial no início da faixa	Diferencial no fim da faixa			
0,2 a 1	20	10	1,10	0,25	0,4	0819111	0,5 a 16	01
0,2 a 1,6	20	10	1,10	0,25	0,4	0819211	0,5 a 16	01
0,25 a 2,5	20	10	1,10	0,3	0,5	0819311	0,5 a 16	01
0,3 a 4	20	10	1,10	0,3	0,6	0819411	0,5 a 16	01
0,5 a 6	30	10	1,10	0,6	1	0819511	1 a 25	01
0,5 a 10	30	10	1,10	0,7	1,2	0819611	1 a 25	02
0,5 a 16	30	10	1,10	0,8	1,4	0819711	1 a 25	02
1 a 30	70	10	1,10	0,8	2	0819716	4 a 63	03

Pressostatos

Desenho Dimensional 01



Desenho Dimensional 02



Desenho Dimensional 03

