

Série 85740 / 85750 Click-on®

Válvulas pistão de levantamento forçado atuadas por solenóide

DN 8 a 50 mm

2/2, NF, NA, G¼ a G2 ou ¼ NPT a 2 NPT

Detalhes elétricos dos solenóides

	Potência		Corrente		Categoria	Grau de Proteção	Temperaturas °C		Conexão elétrica	kg	Solenóide desenho nº #	Diagrama circuito nº #		Modelo
	24 V c.c. (W)	230 V c.a. (VA)	24 V c.c. (mA)	230 V c.a. (mA)			Fluido*	Ambiente**				c.c.	c.a.	
	38	—	1583	—	—	IP 65	+110 máx.	-25 ... +50	DIN EN 175301-803	1,40	25	1	—	9401
	—	42 VA/38 W	—	185	—	IP 65	+110 máx.	-25 ... +50	DIN EN 175301-803	1,40	25	—	6	9404
	40	—	1667	—	—	IP 65	+110 máx.	-25 ... +50	DIN EN 175301-803	1,70	18	1	—	8401
	—	45 VA/40 W	—	195	—	IP 65	+110 máx.	-25 ... +50	DIN EN 175301-803	1,70	18	—	6	8404

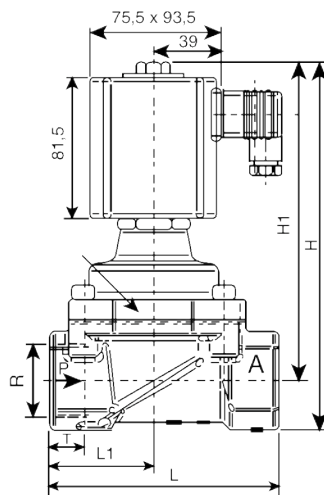
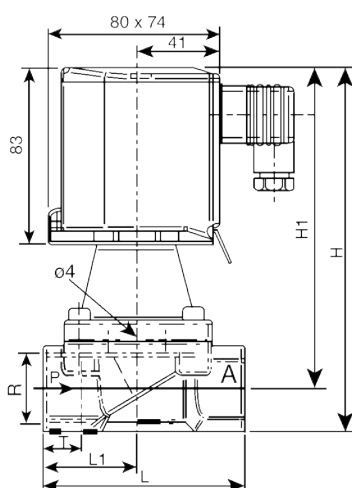
* A temperatura máxima depende do tipo de válvula

** A temperatura máxima pode ser maior, dependendo da aplicação.

Conforme VDE 0580, ciclo de trabalho 100% ED.

Consumo de energia medido com a temperatura da bobina em +20°C. Em operação c.c., o consumo de energia é até 30% menor por razões físicas.

Para desenho dimensional do solenóide e do circuito, veja págs. 56 a 57.



Solenóide pode ser girado 360°
Conector pode ser girado em intervalos de 4 x 90°

Modelo	Ø A	H	H1	L	L1	R	T
85740XX 940x	44	152,0	140,5	60	27,5	G ¼	12,0
8574100 940x	44	152,0	140,5	60	27,5	G ⅜	12,0
8574200 940x	44	154,5	140,5	67	31,0	G ½	14,0
8574300 940x	50	162,0	146,5	80	36,5	G ¾	16,0
8574400 940x	62	183,0	162,0	95	44,0	G 1	18,0
8574500 840x	92	212,5	183,5	132	60,0	G 1 ¼	20,0
8574600 840x	92	212,5	183,5	132	60,0	G 1 ½	22,0
8574700 840x	109	226,5	192,0	160	74,0	G 2	24,0
85740XX 940x	44	152,0	140,5	60	27,5	¼ NPT	10,0
8574100 940x	44	152,0	140,5	60	27,5	⅜ NPT	10,5
8574200 940x	44	154,5	140,5	67	31,0	½ NPT	13,5
8574300 940x	50	162,0	146,5	80	36,5	¾ NPT	14,0
8574400 940x	62	183,0	162,0	95	44,0	1 NPT	17,0
8574500 840x	92	212,5	183,5	132	60,0	1 ¼ NPT	17,0
8574600 840x	92	212,5	183,5	132	60,0	1 ½ NPT	17,0
8574700 840x	109	226,5	192,0	160	74,0	2 NPT	17,5