

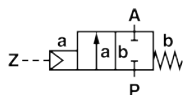
Válvulas operadas a ar 2/2 vias

Série 82380/ 82390 82480/ 82490

Válvulas de assento angular atuadas por pressão

DN 15 a 50 mm

2/2, NF, G ½ a G2 / ½ NPT a 2 NPT



Para áreas altamente contaminadas
Boa resistência a fluidos agressivos
Para aplicações em indústria pesada
Operação amortecida
Adequada para vácuo

Características Técnicas

Fluido:

Fluidos líquidos ou gases
agressivos

Viscosidade:

600 mm²/s (cSt) máx.

Direção do fluxo:

Fixo

Montagem:

Opcional

Temperatura do fluido:

-10°C a +180°C máx.

Temperatura ambiente:

-10°C a +60°C máx.

Fluido do piloto:

Gases neutros

Temperatura do fluido do

piloto:

+60°C máx.

Materiais

Válvula:

Corpo: aço inox

Vedação do assento: PTFE

Partes internas: aço inox

Pacote de vedações: PTFE, FPM

Atuador:

Corpo: aço inox, alumínio WEMA,
cobertura anti-corrosão

Vedações: NBR

Partes internas: aço revestido



Orifício (mm)	Conexão	Pressão de operação (bar)	Pressão piloto (bar)	Valor kv (m ³ /h)*	kg	Modelo
15	G ½	0 ... 16 (25)	3,5 ... 8	4,8	1,3	8238200
20	G ¾	0 ... 10 (16)	3,5 ... 8	10,0	1,4	8238300
25	G1	0 ... 10	3,5 ... 8	14,0	1,7	8238400
32	G1 ¼	0 ... 7	3,5 ... 8	23,0	2,4	8238500
40	G1 ½	0 ... 4,5	3,5 ... 8	30,0	2,6	8238600
50	G2	0 ... 3	3,5 ... 8	37,0	3,8	8238700
32	G1 ¼	0 ... 16	3,5 ... 8	27,0	5,1	8248500
40	G1 ½	0 ... 10	3,5 ... 8	37,0	5,5	8248600
50	G2	0 ... 10	3,5 ... 8	53,0	7,0	8248700
15	½ NPT	0 ... 16 (25)	3,5 ... 8	4,8	1,3	8239200
20	¾ NPT	0 ... 10 (16)	3,5 ... 8	10,0	1,4	8239300
25	1 NPT	0 ... 10	3,5 ... 8	14,0	1,7	8239400
32	1 ¼ NPT	0 ... 7	3,5 ... 8	23,0	2,4	8239500
40	1 ½ NPT	0 ... 4,5	3,5 ... 8	30,0	2,6	8239600
50	2 NPT	0 ... 3	3,5 ... 8	37,0	3,8	8239700
32	1 ¼ NPT	0 ... 16	3,5 ... 8	27,0	5,1	8249500
40	1 ½ NPT	0 ... 10	3,5 ... 8	37,0	5,5	8249600
50	2 NPT	0 ... 10	3,5 ... 8	53,0	7,0	8249700

* Cv (US) ≈ kv x 1,2

() = Pressão de operação maior, veja versões alternativas

Para válvulas solenóide 3/2 vias, veja pág. 60, série 84660.

Opções

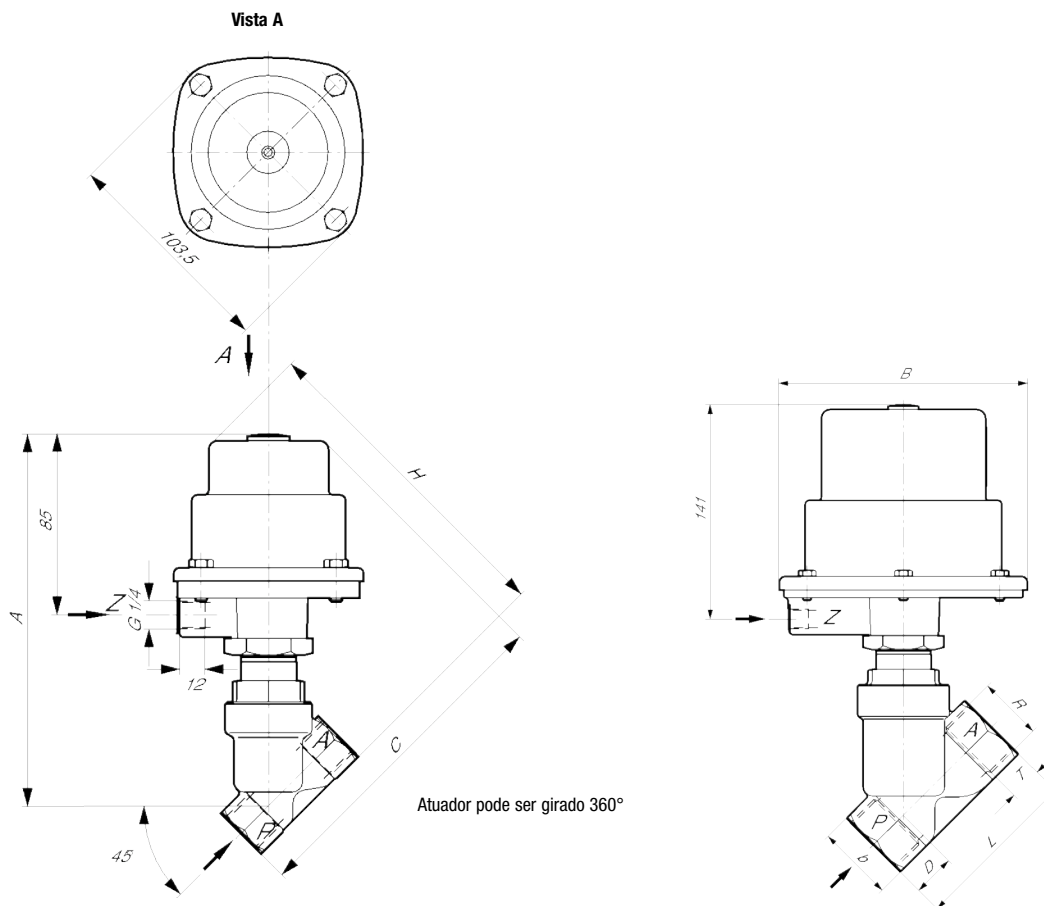
823XX ★★

Versões Alternativas	Substituir por
Normalmente aberta, fechadas sob pressão do piloto e abertas sob força da mola (pressão do piloto 1 a 6 bar)	01
Vedações FPM Tmáx. +180°C	03
Pressão de operação G1/2: 25 bar, G3/4: 16 bar	22
Indicadores de posição elétrica duplo com sensores magnéticos	23
Indicador de posição visual	52
Indicador de posição elétrica EEx	58
Tmáx. +200°C	59
Atuador aço inox	60
Eixo vedado por fole de aço inox	80

Série 82380/ 82390 82480/ 82490

Válvulas de assento angular atuadas por pressão
DN 15 a 50 mm

2/2, NF, G 1/2 a G2 / 1/2 NPT a 2 NPT



Modelo	Conexão R	A	b	D	C	H	L	T	B
8238200	G1/2	175	SW 27	18,5	159	154	65	15	89,5
8239200	1/2 NPT	175	SW 27	18,5	159	154	65	15	89,5
8238300	G3/4	182	SW 32	21	165	160	75	16,5	89,5
8239300	3/4 NPT	182	SW 32	21	165	160	75	16,5	89,5
8238400	G1	190	SW 41	25	175	171	90	19	89,5
8239400	1 NPT	190	SW 41	25	175	171	90	19	89,5
8238500	G 1 1/4	205	SW 50	28	189	186	110	21,5	89,5
8239500	1 1/4 NPT	205	SW 50	28	189	186	110	21,5	89,5
8238600	G 1 1/2	207	SW 55	31	193	190	120	21,5	89,5
8239600	1 1/2 NPT	207	SW 55	31	193	190	120	21,5	89,5
8238700	G2	219	SW 70	40	211	206	150	26	89,5
8239700	2 NPT	219	SW 70	40	211	206	150	26	89,5
8248500	G 1 1/4	270	SW 50	28	253	250	110	21,5	163
8249500	1 1/2 NPT	270	SW 50	28	253	250	110	21,5	163
8248600	G 1 1/2	272	SW 55	31	257	255	120	21,5	163
8249600	1 1/2 NPT	272	SW 55	31	257	255	120	21,5	163
8248700	G2	284	SW 70	40	275	270	150	26	163
8249700	2 NPT	284	SW 70	40	275	270	150	26	163