

Válvulas operadas por solenóide 3/2 vias

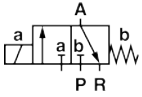
## Válvulas piloto Série 84660 / 84680

Válvulas de assento atuadas diretamente por solenóide

DN 1,6 e 3,0 mm

3/2, NF, G $\frac{1}{4}$  /  $\frac{1}{4}$  NPT

Orifício P rosca fêmea, orifício A rosca macho



Projeto compacto

Completo com porca e vedação do conector

Sistema solenóide intercambiável

Exaustão silenciada

Baixo consumo de energia



### Características Técnicas

Fluido:

Ar comprimido filtrado, lubrificado ou não lubrificado, ou gases neutros

Direção do fluxo:

Fixo

Montagem:

Opcional, de preferência com solenóide na vertical

Temperatura do fluido:

-10°C a +60°C máx.

Temperatura ambiente:

-10°C a +60°C máx.

### Materiais

Corpo: latão

Vedação do assento: TPU

Partes internas: aço inox, PPS

Orifício (mm)	Conexão **	Pressão de operação (bar)	Valor kv (m <sup>3</sup> /h)**	kg	Modelo
1,6	G $\frac{1}{4}$	1 ... 10	1,2	0,4	8466000.9101.*****
1,6	$\frac{1}{4}$ NPT	1 ... 10	1,2	0,4	8467000.9101.*****
3,0	G $\frac{1}{4}$	1 ... 10	3,3	0,6	8468000.9151.*****
3,0	$\frac{1}{4}$ NPT	1 ... 10	3,3	0,6	8469000.9151.*****

\*\*\*\*\* Incluir códigos de tensão da tabela abaixo.

\* Cv (US)  $\approx$  kv x 1,2

\*\* Descarga para a atmosfera através do silenciador

### Opções

846XX ★★ ★★ ★★ ★★ ★★ ★★ ★★

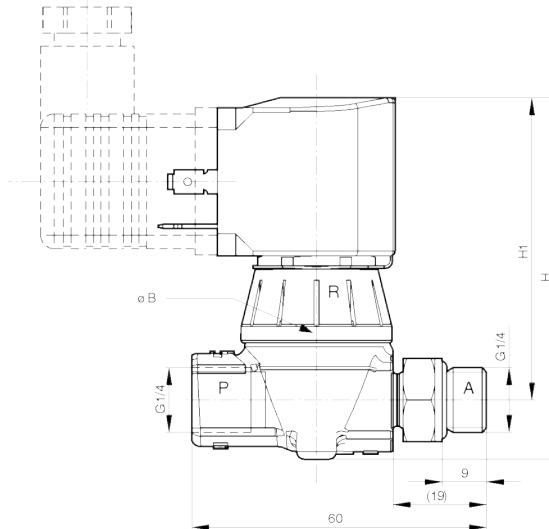
Versões alternativas	Substituir por
Normalmente aberta	01
Atuador manual	02
Conexão P fêmea rosca G1/8, Conexão A macho rosca G1/8	53*

Solenóide	Substituir por
c.c./ c.a. para DN 1,6 mm	9101
EEx m II T4, IP 65 para DN 1,6 mm	9131
EEx m II T4, IP 54 para DN 1,6 mm	9136
c.c./c.a. para DN 3,0 mm	9151
EEx me II T3, IP 54 para DN 3,0 mm	9191

\* DN somente 1,6 mm

Tensão	Substituir por
24 V c.c.	024.00
24 V c.a.	024.60
110 V c.a. 60 Hz	110.60
220 V c.a. 60 Hz	230.50

Outras tensões, sob consulta



Solenóide	H	H1	Ø B
9101, 9131, 9136	73,6	61,5	31,0
9151, 9191	91,0	79,0	31,0

Solenóide pode ser girado a 360°  
Conector pode ser girado em intervalos de 4 x 90°

# Válvulas piloto Série 84660 / 84680

Válvulas de assento atuadas diretamente por solenóide

DN 1,6 e 3,0 mm

3/2, NF, G¼ / ¼ NPT

Orifício P rosca fêmea, orifício A rosca macho

## Detalhes elétricos dos solenóides

	Potência		Corrente		Categoria	Grau de Proteção	Temperaturas °C		Conexão elétrica	kg	Solenóide desenho nº	Diagrama do circuito nº		Modelo
	24 V c.c. (W)	230 V c.a. (VA)	24 V c.c. (mA)	230 V c.a. (mA)			Fluido*	Ambiente**				c.c.	a.c.	
	8	15/12	333	52	–	IP 65	+110 máx.	-25 ... +50	DIN EN 175301-803	0,15	17	1	1	9101
	6,5	15/12	271	52	–	IP 65	+110 máx.	-40 ... +40	DIN EN 175301-803	0,15	17	1	1	9131
	8	9 VA/8 W	333	39	II 2 GD	EEx m II T4, IP67	+80 máx.	-20 ... +40	3 m cabo	0,40	27	2	6	9136
	18	45/35	750	152	–	IP 65	+110 máx.	-25 ... +50	DIN EN 175301-803	0,40	24	1	1	9151
	18	20 VA/18 W	750	88	II 2 G	EEx me II T3, IP54	+80 máx.	-20 ... +40	Prensa-cabo Pg 11	0,25	26	2	6	9191

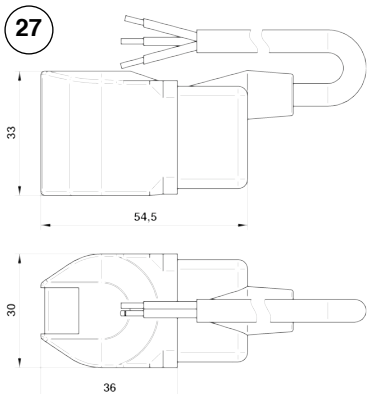
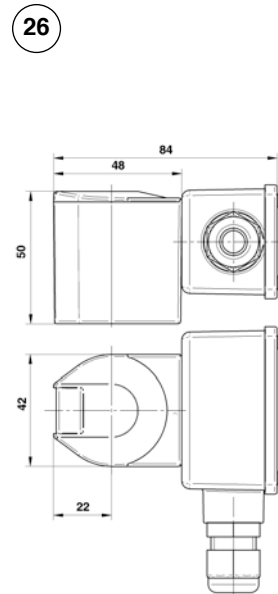
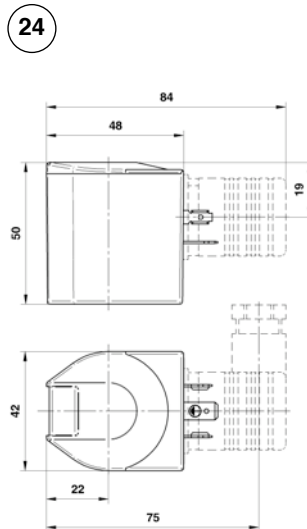
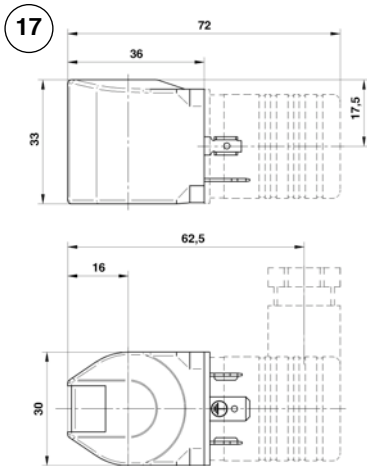
\* A temperatura máxima depende do tipo da válvula

\*\* A temperatura máxima pode ser maior, dependendo da aplicação.

Conforme VDE 0580, ciclo de trabalho 100% ED.

Consumo de energia medido com a temperatura da bobina em +20°C. Em operação c.c., o consumo de energia é até 30% menor por razões físicas.

Prensa-cabo de 5 a 10 mm.



## Diagramas dos circuitos

