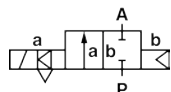


## Série 82960 / 82970 'Twist-on®'

Válvula diafragma atuada indiretamente por solenóide para limpeza de filtro de manga

DN 25 a 50 mm

2/2, NF G 3/4 a G1 1/2 / 3/4 NPT a 1 1/2 NPT



Alta vazão

Projeto compacto

Solenóide intercambiável sem ajuda de ferramentas

Silenciador como padrão

Diafragma simples

### Características Técnicas

Fluido:

Gases neutros

Direção do fluxo:

Fixo

Montagem:

Opcional, de preferência com o solenóide para cima

Temperatura do fluido:

-40°C a +85°C máx.

Temperatura ambiente:

-20°C a +85°C máx.



Orifício (mm)	Conexão	Pressão de Operação (bar)	Valor kv m³/h*	kg	Modelo
25	G 3/4	0,4 ... 8	18	0,50	8296300.8171.*****
25	G1	0,4 ... 8	22	0,47	8296400.8171.*****
50	G1 1/2	0,4 ... 8	59	1,18	8296600.8171.*****
25	3/4 NPT	0,4 ... 8	18	0,50	8297300.8171.*****
25	1 NPT	0,4 ... 8	22	0,47	8297400.8171.*****
50	1 1/2 NPT	0,4 ... 8	59	1,18	8297600.8171.*****
50	G2	0,4 ... 8	80	1,79	8290700.8171.*****
65	G2 1/2	0,4 ... 8	93	2,07	8290800.8171.*****
50	2 NPT	0,4 ... 8	80	1,79	8291700.8171.*****
65	2 1/2 NPT	0,4 ... 8	93	2,07	8291800.8171.*****

\*\*\*\*\* Incluir códigos de tensão da tabela abaixo.

\* Cv (US) ≈ kv x 1,2

### Materiais

Corpo: alumínio

Vedação do assento: TPE

Partes internas: TPU

### Opções

829XX ★★ ★★★★★ ★★★★★★



Modelos Alternativos	Substituir por	Tensão	Substituir por
Sob consulta		24 V c.c.	02400
		24 V 60 Hz	02460
		110 V 60 Hz	11060
		220 V 60 Hz	23050
		Outras tensões , sob consulta.	
<b>Solenóide</b>	<b>Substituir por</b>		
c.c./c.a.	8171		
EEx me II T4	8186		

## Série 82960 / 82970 'Twist-on®'

Válvula diafragma atuada indiretamente por solenóide para limpeza de filtro de manga  
DN 25 a 50 mm

2/2, NF G 3/4 a G1 1/2 / 3/4 NPT a 1 1/2 NPT

### Detalhes elétricos dos solenóides

Potência 24 V c.c. (W)	230 V c.a. (VA)	Corrente		Categoria	Grau de Proteção	Temperaturas °C		Conexão elétrica	kg	Solenóide desenho nº #	Diagrama do Modelo		Modelo	
		24 V c.c. (mA)	230 V c.a. (mA)			Fluido*	Ambiente**				c.c.	a.c.		#
	12	23/16	500	70	-	IP 65	+100 máx.	-20 ... +85	DIN EN 175301-803	0,20	22	1	1	8171
	9	10 VA/9 W	375	44	II 2 G	EEx me II T4, IP64	+80 máx.	-20 ... +40	Prensa-cabo Pg 11	0,30	36	2	6	8186

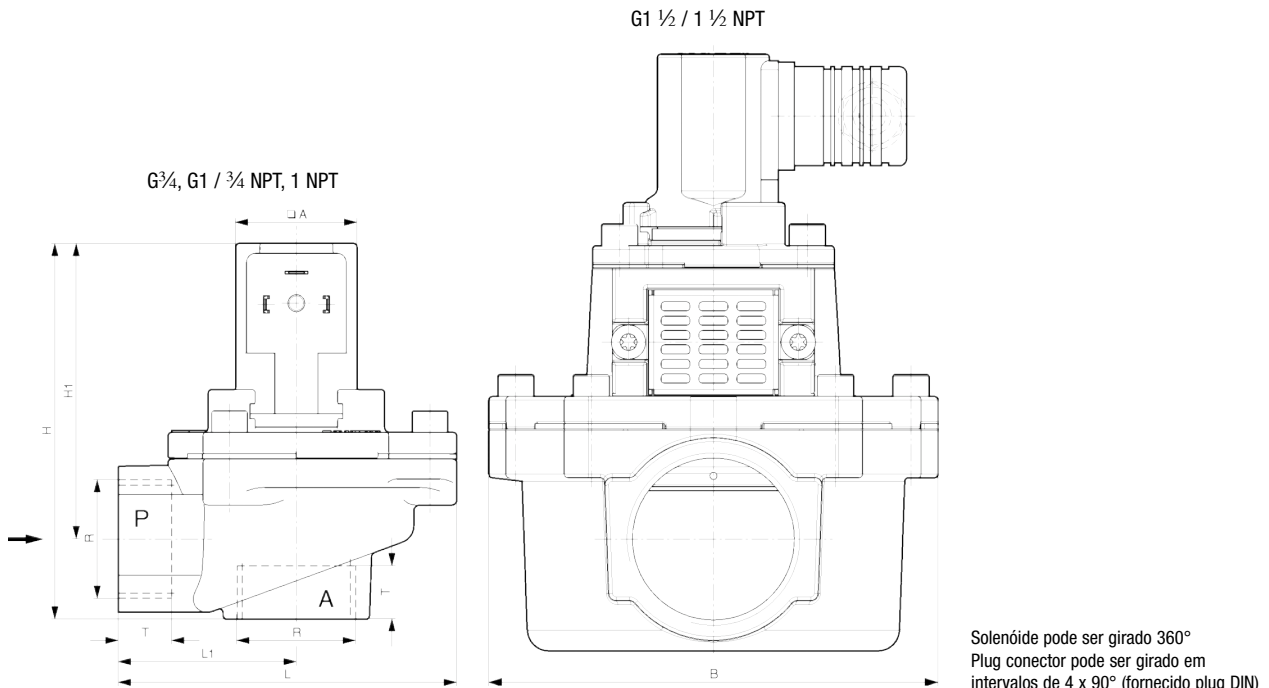
\* A temperatura máx. depende do tipo da válvula

\*\* A temperatura máxima pode ser maior, dependendo da aplicação.

Conforme VDE 0580, ciclo de trabalho 100% ED.

Consumo de energia medido com a temperatura da bobina em +20°C. Em operação c.c., o consumo de energia é até 30% menor por razões físicas. Prensa-cabo de 5 a 10 mm.

# Para desenho dimensional do solenóide e do circuito, veja pág. 74



Solenóide pode ser girado 360°  
Plug conector pode ser girado em intervalos de 4 x 90° (fornecido plug DIN)

Modelo	A	B	H	H1	L	L1	R	T
8296300xxxx*****	34	80	105,5	83	95	50	G 3/4	16
8297300xxxx*****	34	80	105,5	83	95	50	3/4 NPT	14
8296400xxxx*****	34	80	105,5	83	95	50	G1	18
8297400xxxx*****	34	80	105,5	83	95	50	1 NPT	17
8296600xxxx*****	34	124,5	166	136	135	70	G1 1/2	22
8297600xxxx*****	34	124,5	166	136	135	70	1 1/2 NPT	21
8296700.8171	34	140	190,5	149	170	95	G2	25
8297700.8171	34	140	190,5	149	170	95	2 NPT	18
8296800.8171	34	140	205,5	160	170	95	G2 1/2	25
8297800.8171	34	140	205,5	160	170	95	2 1/2 NPT	24