

**Alta vazão**

**Trabalho sem lubrificação**

**Manutenção simplificada**

**Rápida comutação**



### Características Técnicas

Válvula para ar comprimido filtrado, lubrificado ou sem lubrificação.

Posição de montagem: indiferente.

Faixa de temperatura: -10 a +60 °C.

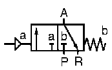
Roscas de conexão: G 1/2 a G 2

Pressão de trabalho: 0 a 16 bar.

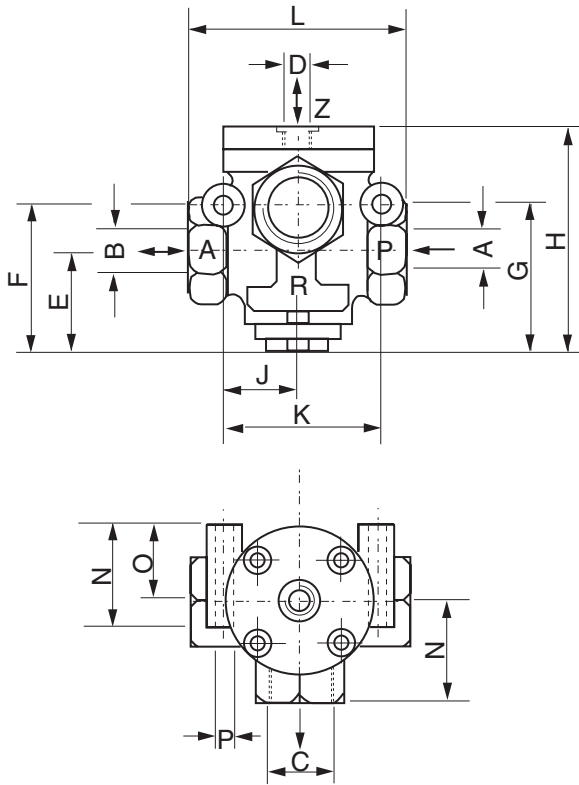
### Informações para Pedido

Para pedir uma válvula DN25, especifique:  
8036710

### Tipos

Simbologia	Diâmetro Nominal	Rosca de Conexão (DIN ISO 228/1)			Pressão de trabalho (bar)		Pressão de Comando (bar)		Fator $k_v$ (m <sup>3</sup> /h)	Peso kgf	Código	Kit de Reparo
		P	A	R	min.	máx.	min.	máx.				
	15	G 1/2	G 1/2	G 3/4	0	16	1	16	5	0,8	8036510	0555571
	20	G 3/4	G 3/4	G 1	0	16	1	16	8	1,0	8036610	0555572
	25	G 1	G 1	G 1	0	16	1	16	12	1,0	8036710	0555572
	30	G 1	G1 1/4	G1 1/4	0	10	1	10	18	2,2	8036810	0557153
	40	G1 1/2	G1 1/2	G1 1/2	0	10	1	10	25	2,9	8036910	0557154
	50	G 2	G 2	G 2	0	10	1	10	35	5,7	8037010	0557155

A pressão de comando deve ser  $\geq 1$  bar acima da pressão de trabalho.



Código	A	B	C	D	E	F	G	H	J	K	L	M	N	O	ØP	Ø no Assento da Válvula
8036510	G 1/2	G 1/2	G 3/4	G 1/4	48,5	63,5	65,5	105,5	32	71	86	39	52	39	9	19
8036610	G 3/4	G 3/4	G1	G 1/4	51,5	73	75	115,5	39	82,6	112	52	54	40	9	25
8036710	G1	G1	G1	G 1/4	51,5	73	75	115,5	39	82,6	112	52	54	40	9	26
8036810	G1	G1 1/4	G1 1/4	G 1/4	70	98	108	150	48	104	142	66	64	42	11	32
8036910	G1 1/2	G1 1/2	G1 1/2	G 1/4	85	115,5	121,5	173	50,5	118	164	77	70	46	14	42
8037010	G2	G2	G2	G1 1/4	98	137	144	209	66	148	200	97	85	56	18	50