

**Plugs com indicador luminoso para mostrar o
funcionamento do solenóide**

Disponível opções de voltagem

**Supressor de transiente embutido e proteção de
polaridade reversa**

Dois tamanhos para bobinas 22 mm e 30 mm



Características Técnicas

Potência de Contato:
Nominal 10 A, máxima 16 A

Resistência de Contato:
 $\leq 4 \text{ m}\Omega$

Voltagens:
Veja tabela no verso.

Condutor:
Máx. $1,5 \text{ mm}^2$

Classe de Proteção:
IP65 EN 60529

Prensa Cabo:
Pg 9

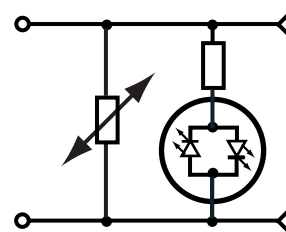
Classe de Isolamento:
Grupo C VDE0110-1/89

Faixa de Temperatura: -40°C a $+50^\circ\text{C}$

Materiais:
Invólucro do Plug: poliamida transparente

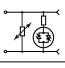
Informações para Pedido

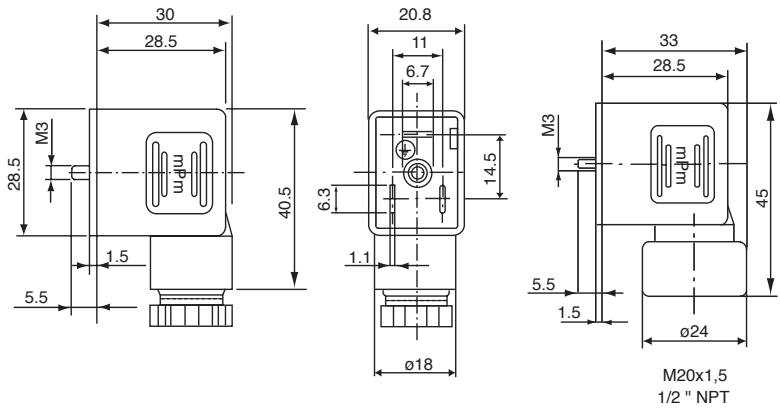
Para solicitar um plug conector formato 22 mm,
padrão industrial, 230V, especifique:
NS02209TC452



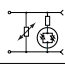
Informações Gerais

Plug conector DIN 43650 padrão industrial 22 mm

| Voltagem | Cor |  |
|------------|--------------|---|
| 24Vca/Vcc | Transparente | NS02209TC422 |
| 115Vca/Vcc | Transparente | NS02209TC442 |
| 230Vca/Vcc | Transparente | NS02209TC452 |



Plug conector DIN 43650A 30 mm

| Voltagem | Cor |  |
|------------|--------------|---|
| 24Vca/Vcc | Transparente | NS18209TC421 |
| 115Vca/Vcc | Transparente | NS18209TC441 |
| 230Vca/Vcc | Transparente | NS18209TC451 |

